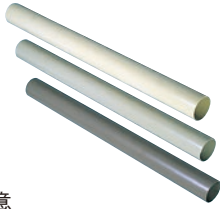


塩ビカラーパイプ



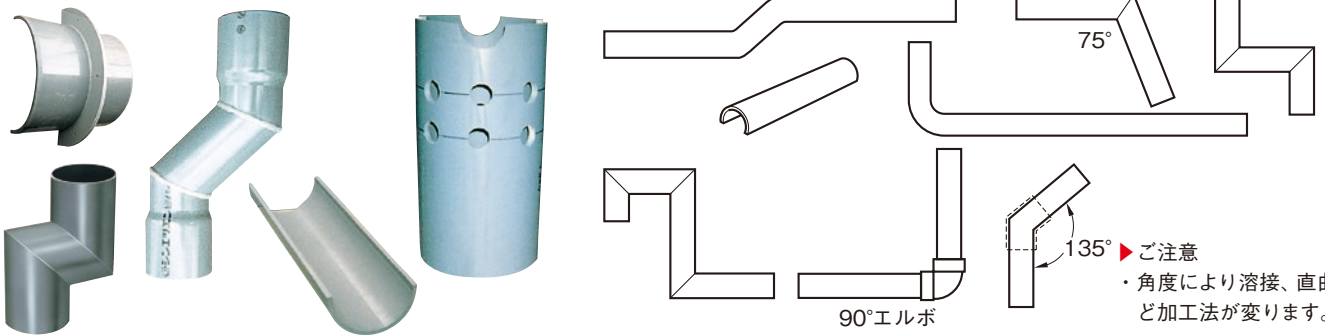
▶ご注意

- ・パイプに関しましては夏、冬、温度、肉厚などの状況により径の誤差がありますのでご了承ください。
- ・エルボ、Y.ソケット、バンド等もあります。
- ・寸法系はいずれも近似内径です。
- ・運搬諸経費は別途お問い合わせください。

商品名	価格	管名	外径	内径	長さ	色	入数	単位
塩ビカラーパイプ	その都度	VP 50	φ60	φ51	4000	シルバー、アイボリー、ブラウン、ホワイト	1	本
〃		〃 65	φ76	φ67	4000	〃 〃 〃 〃	5	〃
〃		〃 75	φ89	φ77	3000, 4000	〃 〃 〃 〃	1	〃
〃		〃 100	φ114	φ100	3000, 4000	〃 〃 〃 〃	1	〃
〃		〃 125	φ140	φ125	4000	〃 〃 — —	1	〃
〃		〃 150	φ165	φ146	4000	〃 〃 — —	1	〃
〃		VU 50	φ60	φ56	4000	〃 〃 〃 〃	1	〃
〃		〃 65	φ76	φ71	4000	〃 〃 〃 〃	10	〃
〃		〃 75	φ89	φ83	3000, 4000	〃 〃 〃 〃	1	〃
〃		〃 100	φ114	φ107	3000, 4000	〃 〃 〃 〃	1	〃
〃		〃 125	φ140	φ131	4000	〃 〃 — —	1	〃
〃		〃 150	φ165	φ154	4000	〃 〃 — —	1	〃

※VP65、VU65については、入数単位にて受注承ります。

塩ビパイプ各種加工



- ▶ご注意
- ・角度により溶接、直曲など加工法が変わります。

商品名	価格	材質	仕上げ	サイズ	入数	単位
塩ビパイプ各種加工	その都度	塩ビ	ご指定による	ご指定による	バラ	都度

塩ビパイプ寸法表(規格表)

VP管(塩ビ厚肉管)

呼び径	近似内径	外径
VP 13	13	18
VP 16	16	22
VP 20	20	26
VP 25	25	32
VP 30	31	38
VP 40	40	48
VP 50	51	60
VP 65	67	76
VP 75	77	89
VP 100	100	114
VP 125	125	140
VP 150	146	165
VP 200	194	216
VP 250	240	267
VP 300	286	318

LP管(規格外薄肉管)

呼び径	近似内径	外径
LP 125	125	130
LP 150	150	156
LP 180	180	186

VU管(塩ビ薄肉管)

呼び径	近似内径	外径
VU 40	44	48
VU 50	56	60
VU 65	71	76
VU 75	83	89
VU 100	107	114
VU 125	131	140
VU 150	154	165
VU 200	202	216
VU 250	250	267
VU 300	298	318
VU 350	348	370
VU 400	395	420
VU 450	442	470
VU 500	489	520
VU 600	592	630

VA管(規格外管)

呼び径	近似内径	外径
VA 30×34	30	34
VA 38×42	38	42

SU管(肉径基準薄肉管)

呼び径	近似内径	外径
SU 50	50	54
SU 65	63	68
SU 75	75	80
SU 100	100	106
SU 125	125	134
SU 150	157	165
SU 200	206	216

※1

※1 SU 150は埋込み用では、ほとんど使われておりません。

VE管(電線管)

呼び径	近似内径	外径
VE 14	14	18
VE 16	18	22
VE 22	22	26
VE 28	28	34
VE 36	35	42
VE 42	40	48

エース管(当社オリジナル)

呼び径	近似内径	外径
エース150	152	160

▶ご注意

- ・カットオーダー承ります。
- ・納期：ご確認ください。