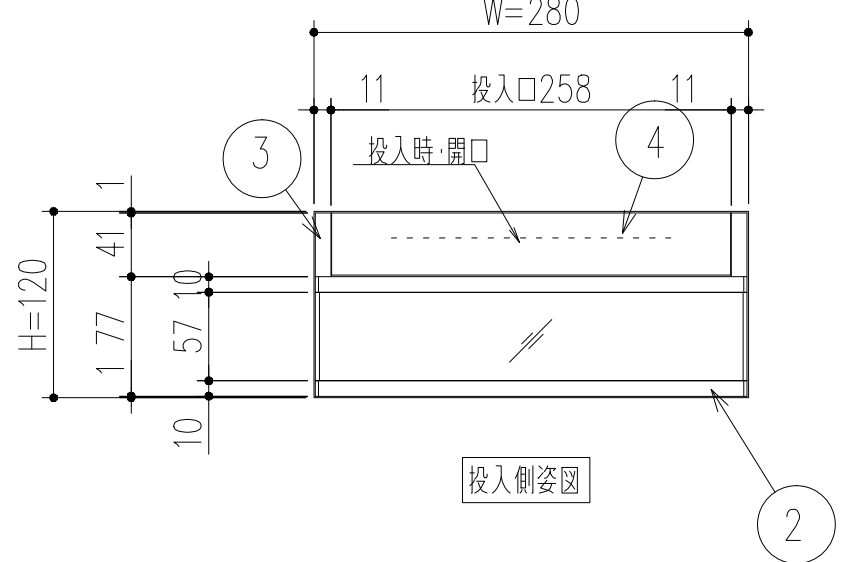
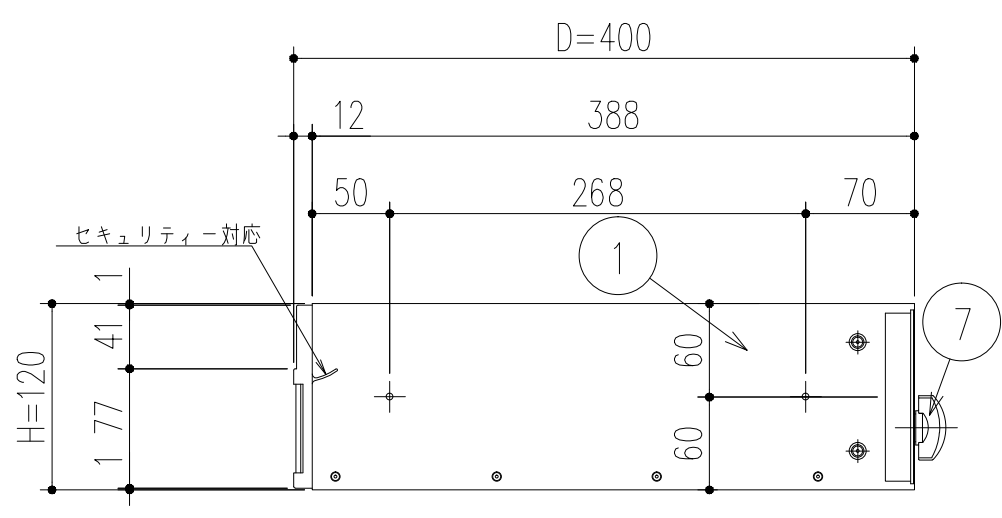


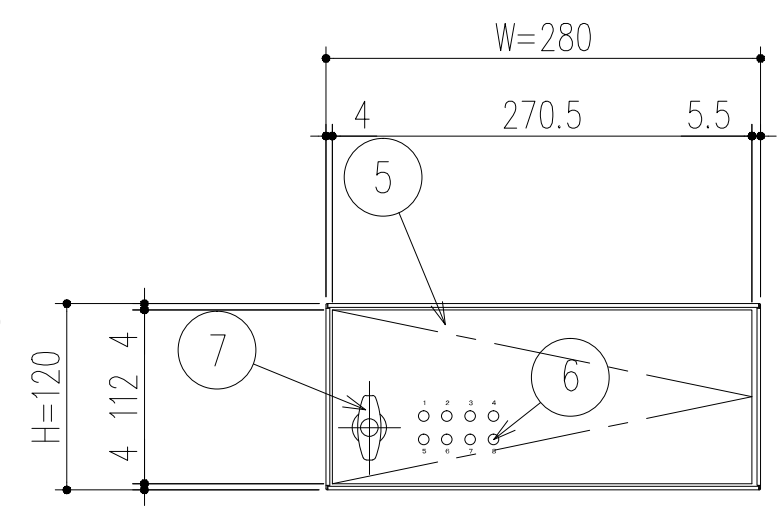
平面図



投入側姿図



側面図



取出側姿図

付属品: ナイロンリベット.....6本  
: 取扱説明書.....1部

7	錠-ツマミ	1	樹脂	メッキ	
6	可変式プッシュ錠	1	ボタン: ZDC/樹脂	メッキ/黒	(機械式) 出荷時: フリー機能状態
5	扉裏パネル	1	ZAM	ZG	t0.7
	取出し化粧扉	1	A6063S-T5	シルバー色(塗装)	
4	フラップ	1	A6063S-T5	シルバー色(塗装)	
3	ステー	2	ADC-12	シルバー色(塗装)	
2	前面化粧パネル	1	PC	ガラス色(塗装)	t3.0
	前面本体パネル	1	A6063S-T5	シルバー色(塗装)	
1	本体	1	ZAM	ZG	t0.7

本製品は改良の為予告なしに変更する事があります。

△3			角法		目付	H28.6.7	確認	製図	検図	承認	縮尺
△2			品番	248-090	図番		間山	小泉	佐倉	大西	1/5
△1			品名	可変式プッシュ錠ポスト PKS-2812			杉田エース株式会社				
NO.	年月日	訂正事項									