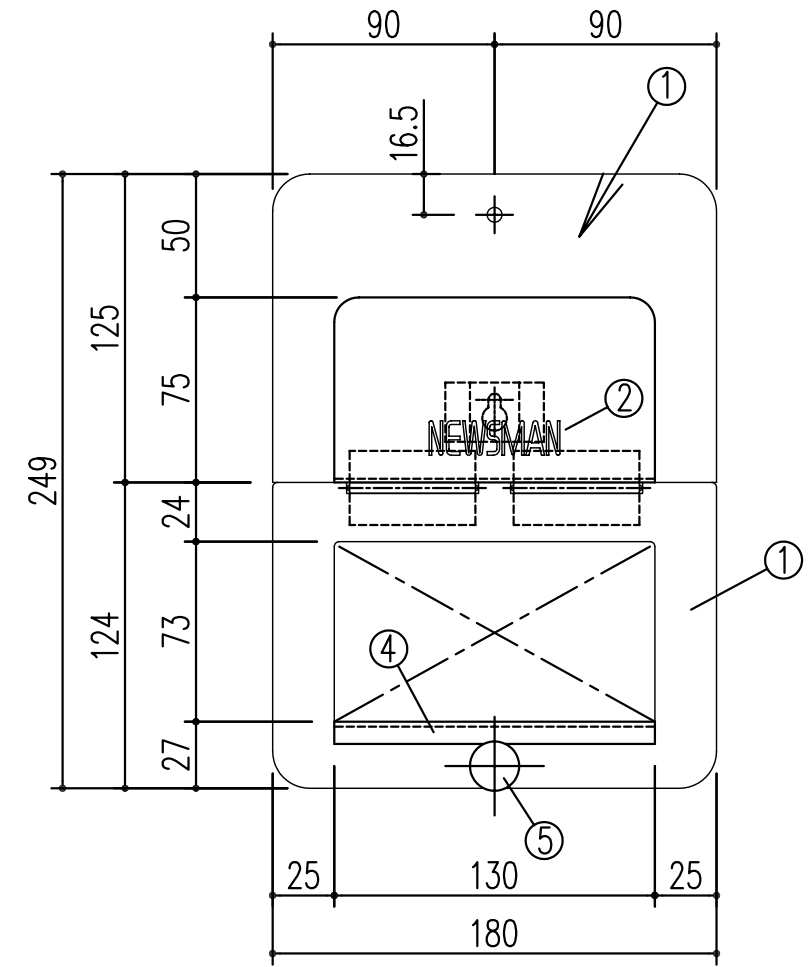
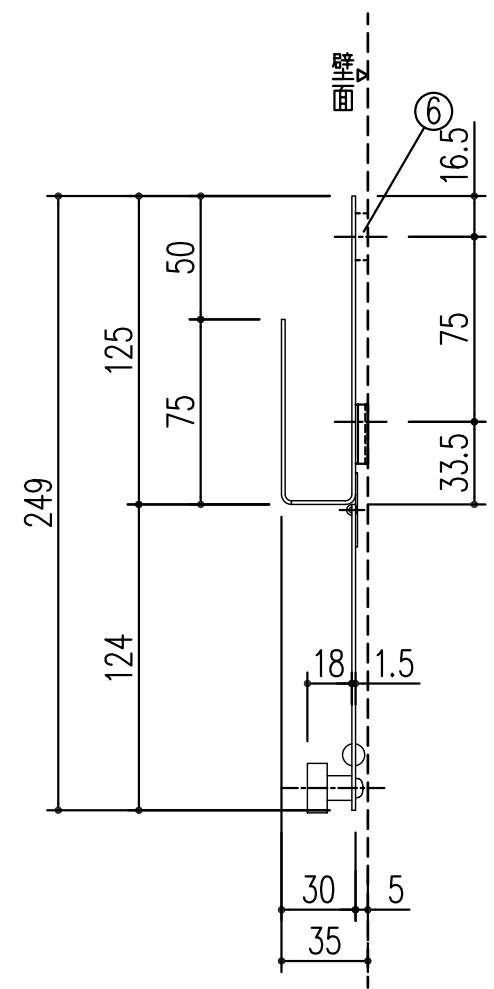


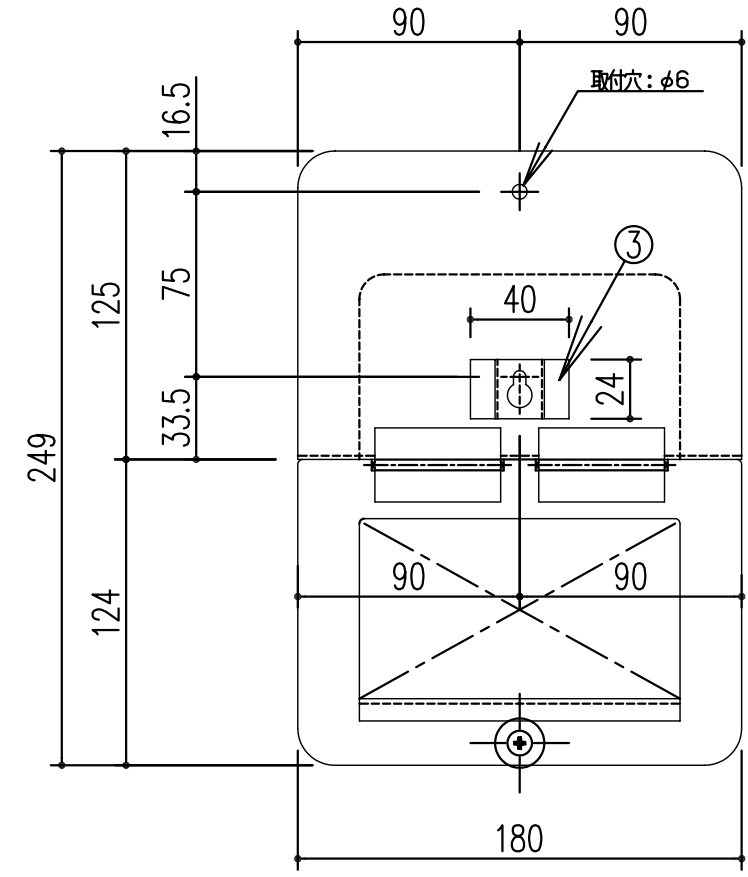
平面図 S=1/3



姿図 S=1/3



側面図 S=1/3



背面図 S=1/3

本製品は改良の為に予告なしに変更する事があります。

| 部品・部材一覧 (1台当り) | | | | |
|----------------|----------|-------|----|---------------|
| 名称 | 材質 | 仕上 | 数量 | 備考 |
| 本体 | SUS-304 | HL | 1 | t1.5 |
| 刻印:ロゴマーク | | プレス加工 | 1 | ロゴ:NEWMAN |
| ブラケット | SUS-304 | 2B | 1 | t1.0 |
| 傘掛け | ゴム | 色:黒 | 1 | |
| ツマミ | SUS-303B | 切削品 | 1 | Φ20 |
| スペーサー | SUS-303 | | 1 | 両面テープ貼付 (付属品) |

(付属品): ナイロンアンカー (Φ8X40) ……2本 :ビスキャップ ……1ヶ
 (材質:PA) (材質:PVC (塩ビ) 色:黒)
 :皿木ネジ (Φ4.1X40) ……2本 :スペーサー ……1ヶ
 (材質:SUS-304) (材質:SUS-303)
 :アダプター ……1ヶ :取付説明書 ……1部
 :取付説明書 ……1部

梱包仕様: 1個入りのダンボール箱にて出荷

| 番号 | 名称 | 員数 | 材質規格 | 仕上 | 備考 |
|-----|-----|------|--------------|------|--------------|
| △3 | 角法 | 日付 | H27. 2.23 | 確認製図 | 検図承認縮尺 |
| △2 | 品番 | 図番 | 244-846 | 昇 | 高井 滉美 大西 1/3 |
| △1 | 品名 | | 新聞受 NM-40-UB | | |
| NO. | 年月日 | 訂正事項 | 杉岡エース株式会社 | | |