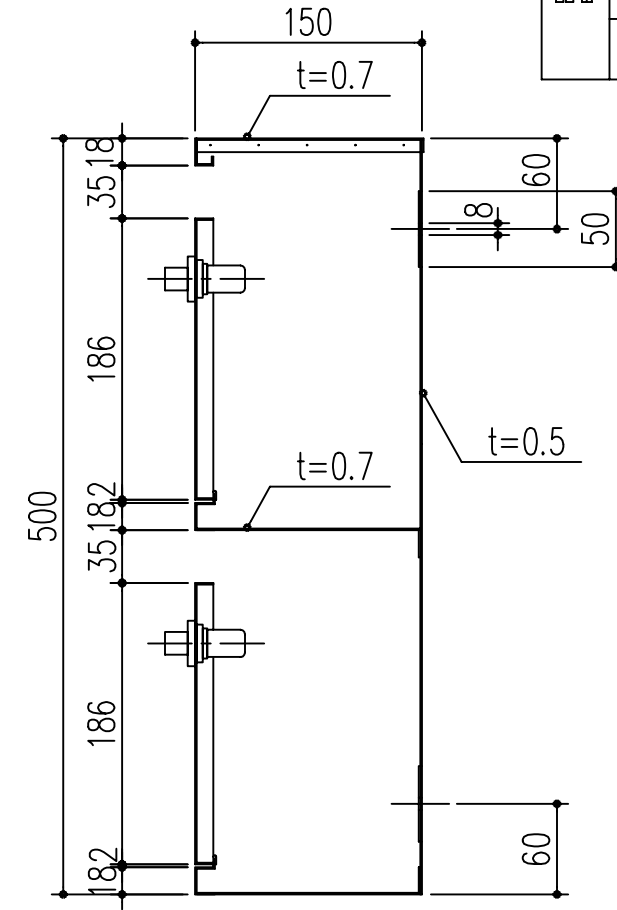
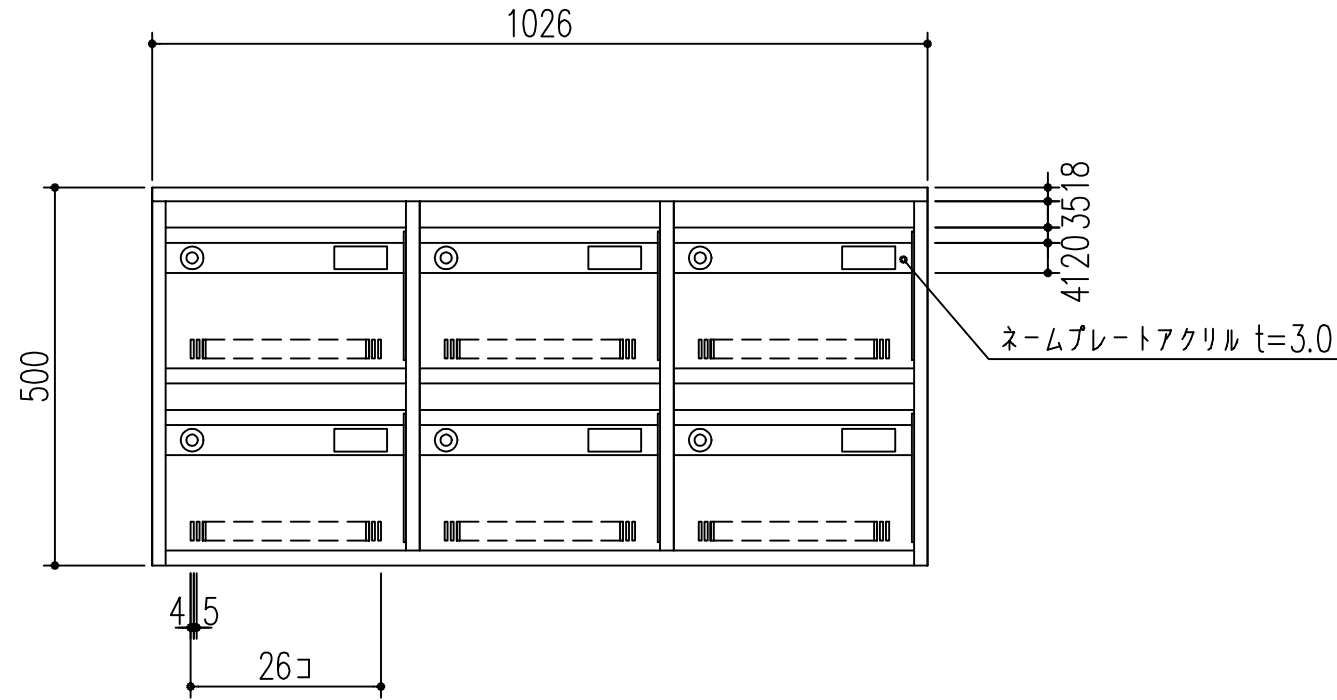
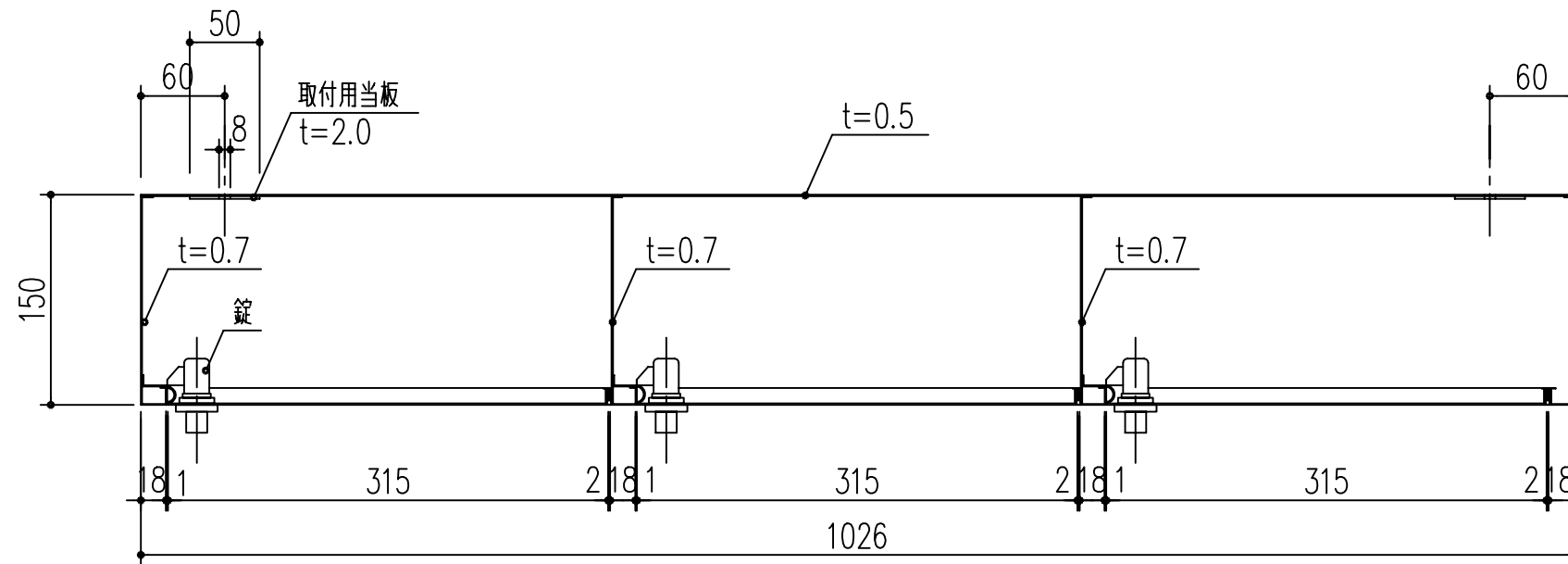


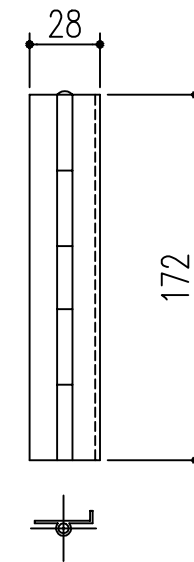
品番	244-176	ラッチロック錠
	244-157	ダイヤル錠



S=1/5



S=1/5



丁番  
S=1/3

本製品は改良の為予告なしに変更する事があります。

		BL集合郵便受箱 B		SUS304		NO.4		2段3列			
番号	名称			員数	材質規格	仕上		備考			
△3				日付	H15. 1.15		部長	製図	検図	承認	縮尺
△2				図番							1
△1										10	
NO.	年月日	訂正事項		品名	BL-KAMポストBタイプ.ラッチロック錠.ダイヤル錠 (6戸用)			杉田エース株式会社			