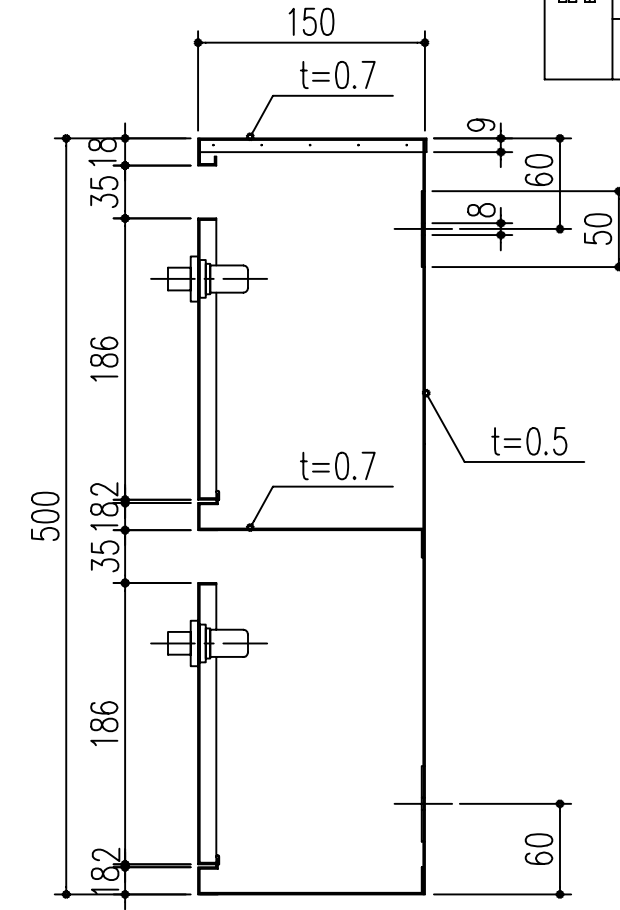
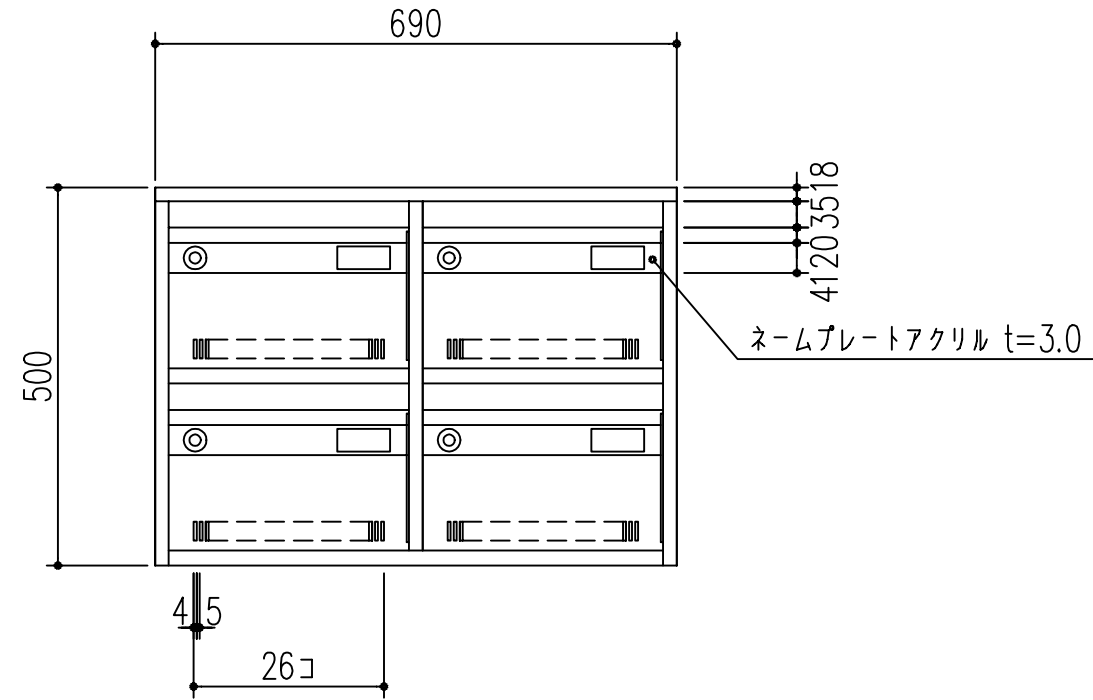
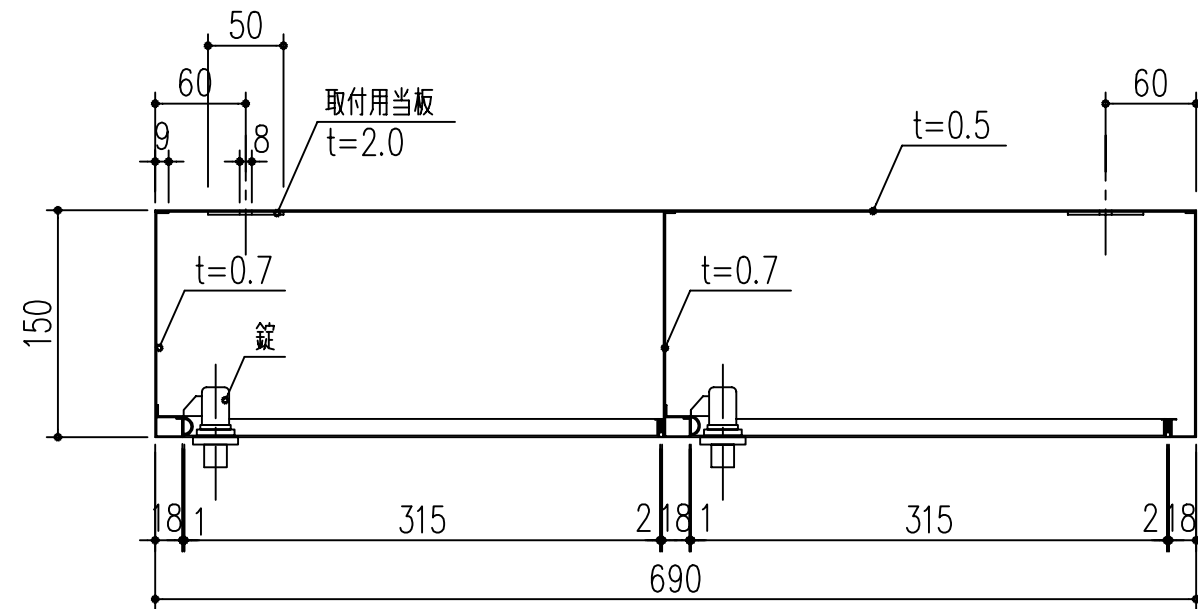


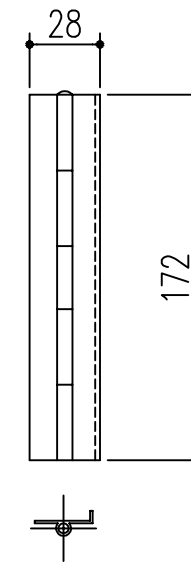
品番	244-169	ラッチロック錠
	244-156	ダイヤル錠



S=1/5



S=1/5



丁番
S=1/3

本製品は改良の為予告なしに変更する事があります。

			BL集合郵便受箱 B		SUS304		NO.4		2段2列		
番号	名称			員数	材質規格		仕上		備考		
△3					H15. 1.15		部長	製図	検図	承認	縮尺
△2					日付						1/10
△1					図番						
NO.	年月日	訂正事項		品名	BL-KAMポストBタイプ.ラッチロック錠.ダイヤル錠(4戸用)			杉岡エース株式会社			