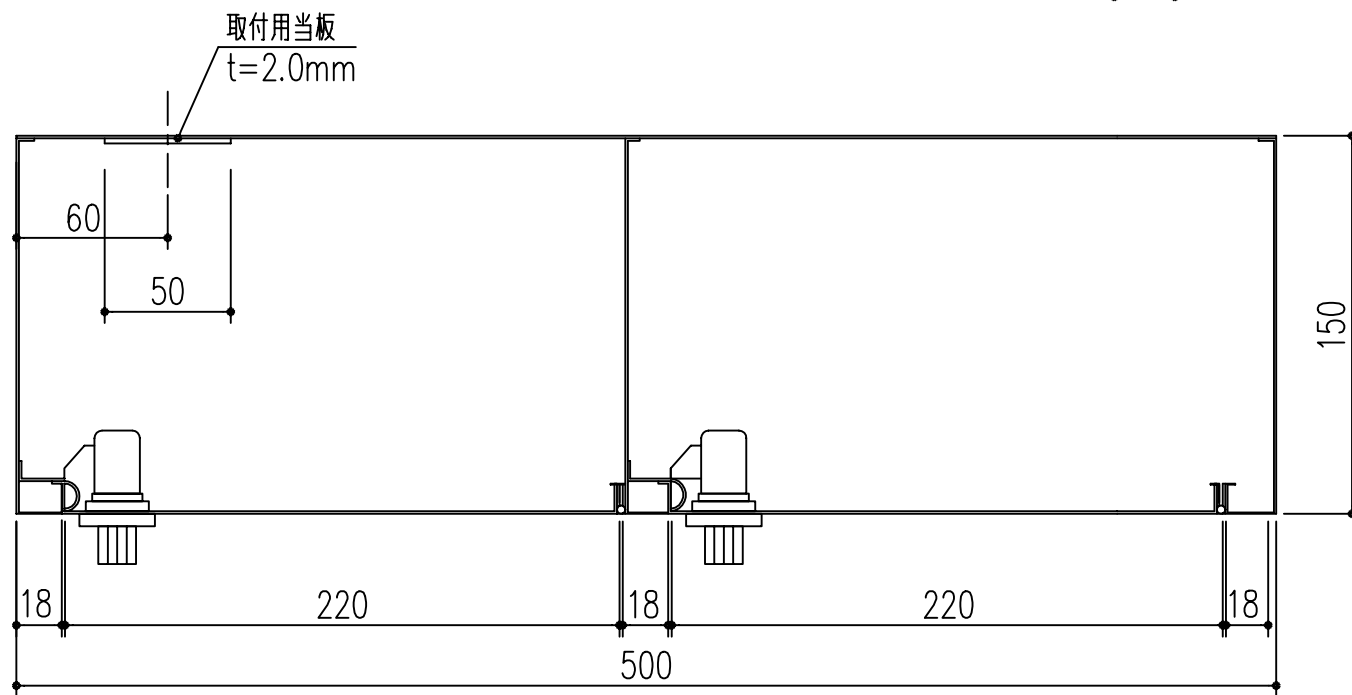


丁番
S=1/2



S=1/3

S=1/3

本製品は改良の為予告なしに変更する事があります。

| | | | | | |
|----|---------------|-----------|----------|------|------|
| 番号 | 名称 | 員数 | SUS304 | NO.4 | 2段2列 |
| 角法 | 日付 | H15. 1.15 | 部長 | 製図 | 検図 |
| 品番 | 図番 | 244-154 | 承認 | 縮尺 | 1/10 |
| 品名 | KAM型郵便受箱(4戸用) | | 杉田工業株式会社 | | |

| | | |
|-----|-----|------|
| 3 | | |
| 2 | | |
| 1 | | |
| NO. | 年月日 | 訂正事項 |