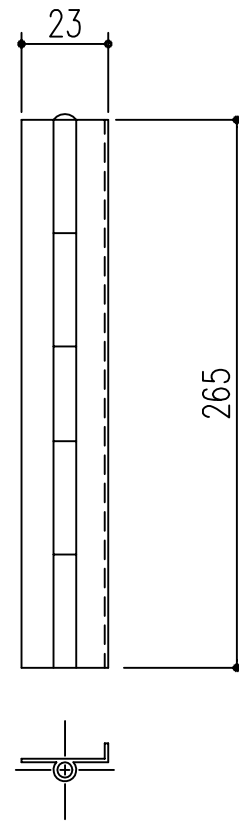
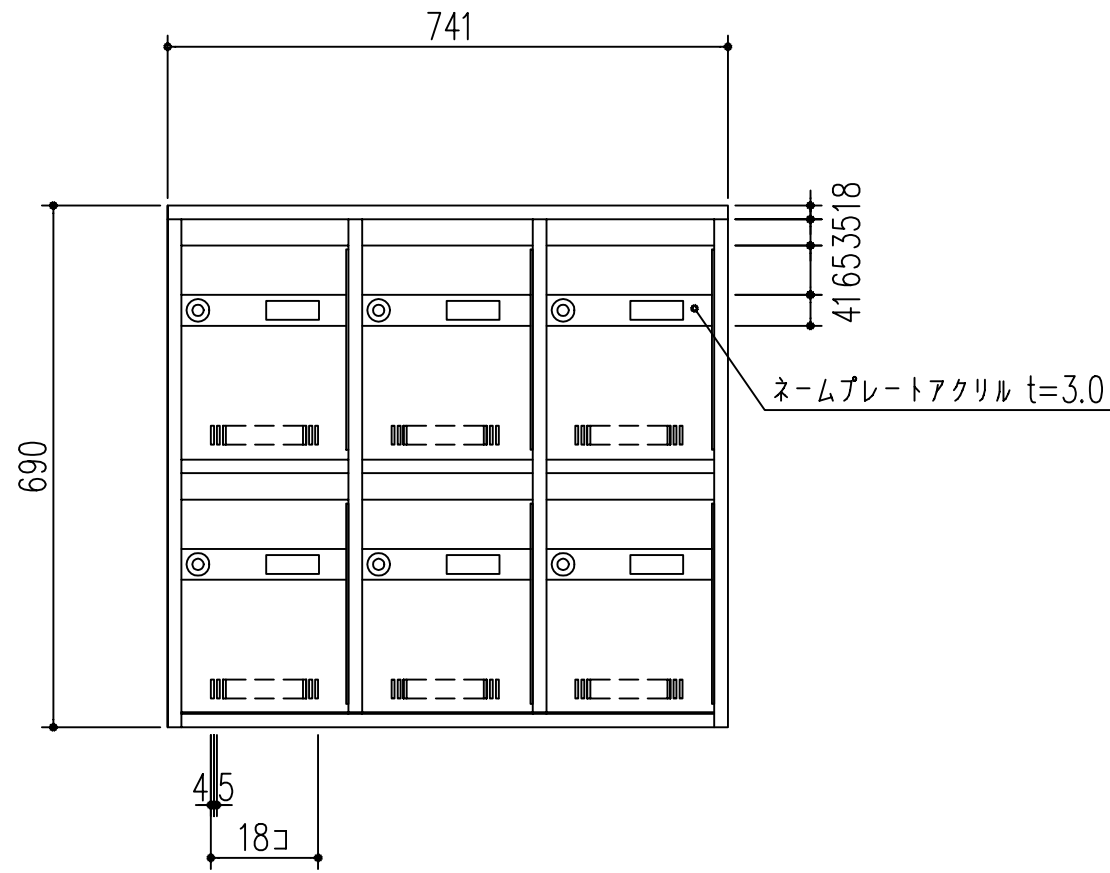
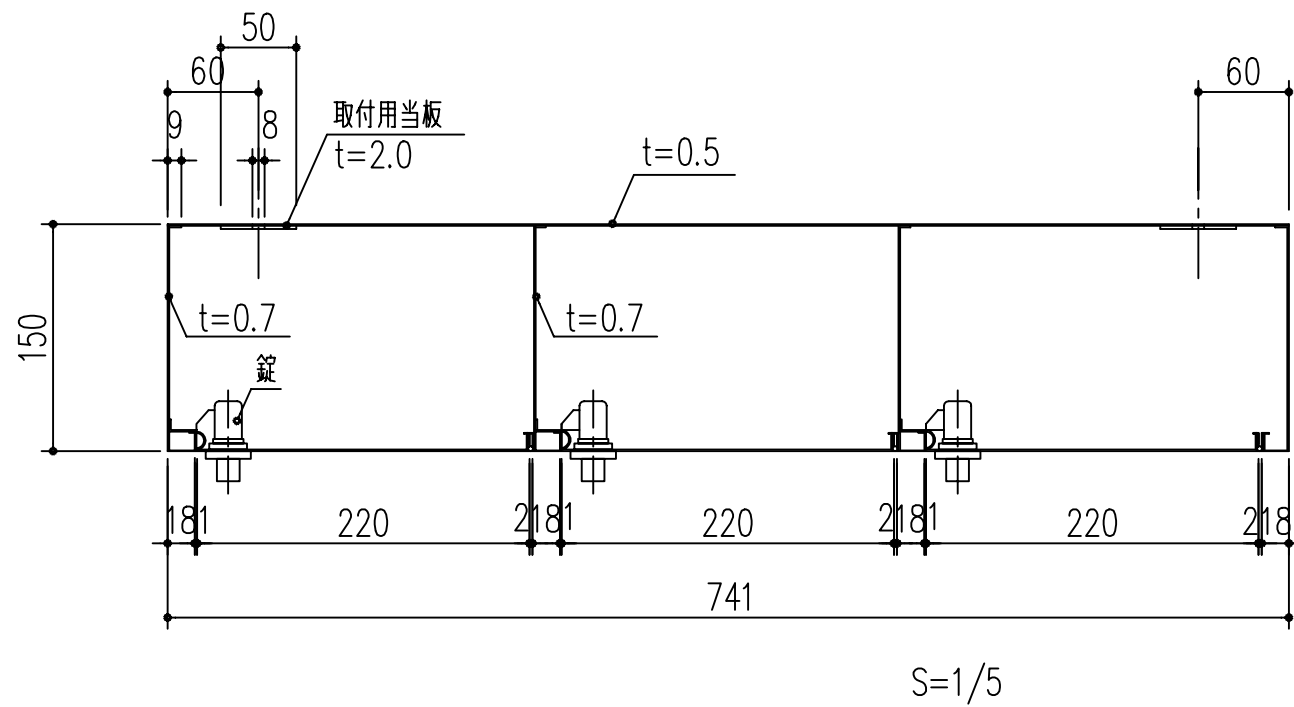
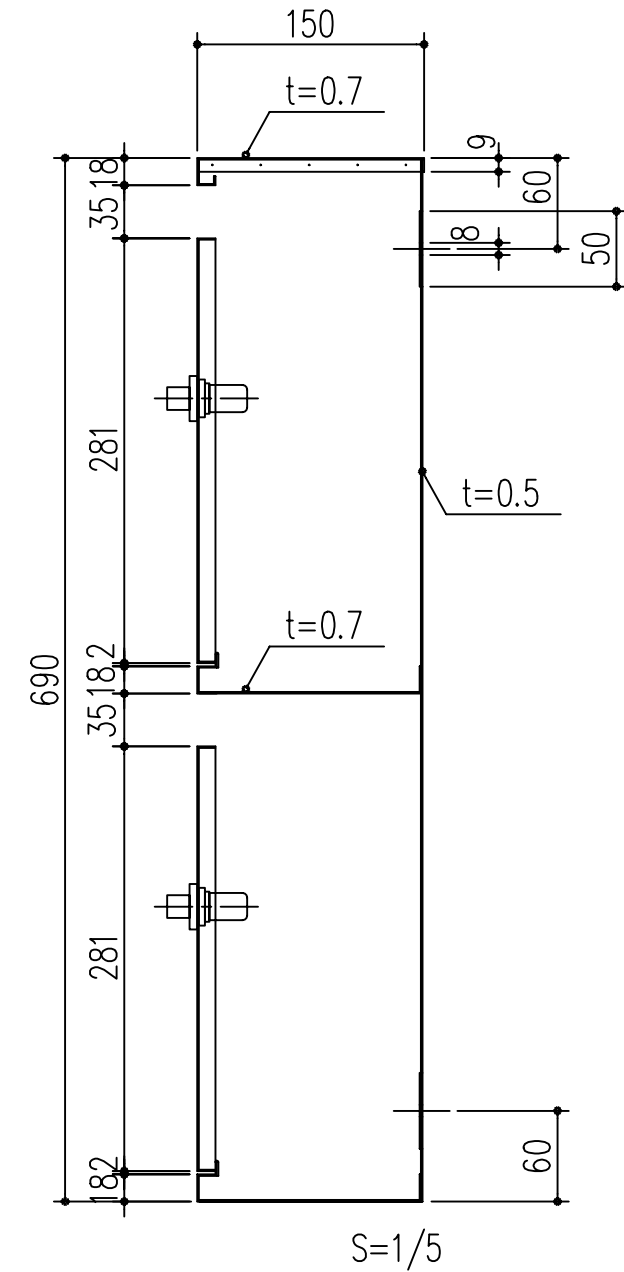


品番	244-153	ラッチロック錠
	244-155	ダイヤル錠



丁番  
S=1/2



本製品は改良の為予告なしに変更する事があります。

BL集合郵便受箱 A		SUS304	NO.4	2段3列
番号	名称	員数	材質規格	仕上
角法	日付	H15. 1.15		部長 製図 検図 承認 縮尺
品番	図番			1/10
品名	BL-KAMポストAタイプ.ラッチロック錠.ダイヤル錠 (6戸用)		杉岡エース株式会社	

3		
2		
1		
NO.	年月日	訂正事項