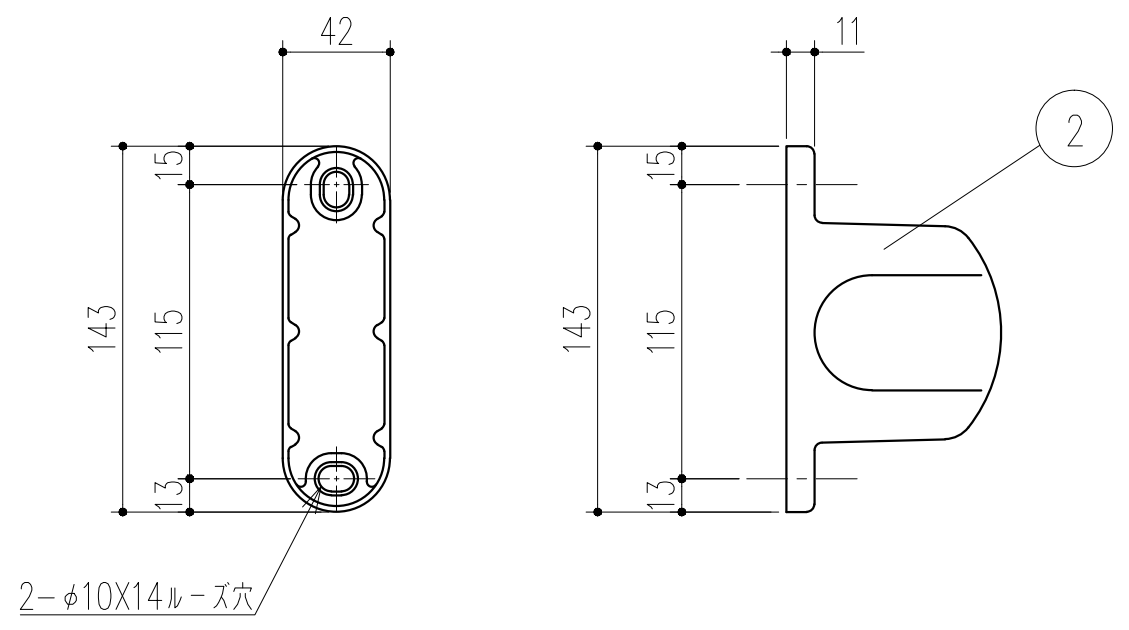


姿図 S=1/5



ブラケット詳細図 S=1/3

<注記>

取付部品類は別途ご購入下さい。

- Aパーツ(243-681): 支柱貫通型 (M8X70ボルトセット)数:2
- Dパーツ(243-684): コンクリート直付型 (M8X50オールアンカーセット)数:2
- Eパーツ(243-685): 木造直付型 (φ8X50コーチスクリューセット)数:2

付属部品: 取扱説明書

本製品は改良の為予告なしに変更する事があります。

2	同上スペーサー	1	POM	黒	
	ブラケット	1	ADC-12	アクリル焼付塗装	ステンカラー
1	アーム本体	1	ADC-12	アクリル焼付塗装	ステンカラー
番号	名称	員数	材質規格	仕上	備考

△3			角法	日付	H15. 1.15	確認	製図	検図	承認	縮尺
△2			品番	図番	243-686					1/5
△1	H28.12. 9	一部修正 (小泉)	品名	スカイアーム SA-700		杉岡エース株式会社				
NO.	年月日	訂正事項								