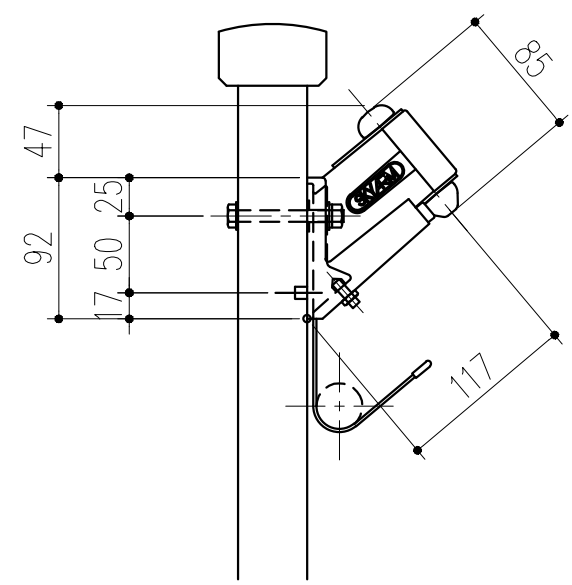
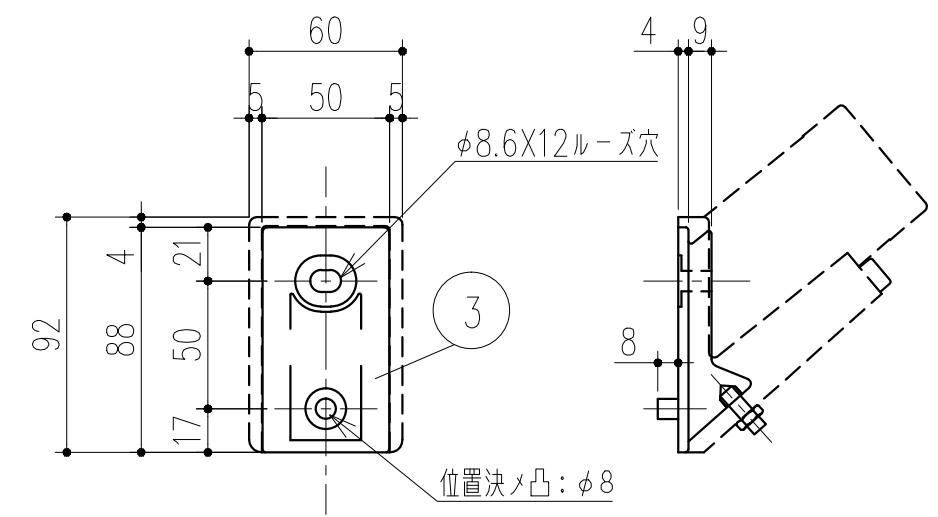


平面図 S=1/5

<支柱貫通型 取付例>
使用時 姿図 S=1/5



<支柱貫通型 取付例>
収納時 姿図 S=1/5



ブラケット 詳細図 S=1/3

<注記>

取付部品類は別途ご購入下さい。

- Aパーツ(243-681): 支柱貫通型 (M8X70ボルトセット)数:1
- Dパーツ(243-684): コンクリート直付型 (M8X50オールアンカーセット)数:1
- Eパーツ(243-685): 木造直付型 (phi8X50コーチスクリューセット)数:1

付属部品: 竿かけフック、M6止メネジ、M6 (3種) ナット、六角レンチ (呼び3)、
ナイロン座金、取付・取扱説明書

本製品は改良の為予告なしに変更する事があります。

5	ロックナット	1	SUS304		M6 (3種)
	止メネジ	1	SUS304		六角穴付止メネジM6X20
4	竿かけフック	1	SUS304		t2.0
3	ブラケット受αタイプ	1	ADC-12	アクリル焼付塗装	ステンカラー
2	ブラケット	1	ADC-12	アクリル焼付塗装	ステンカラー
1	SA-07本体	1	ADC-12	アクリル焼付塗装	ステンカラー
番号	名称	員数	材質規格	仕上	備考

△3			角法	日付	H15 1.15	確認	製図	検図	承認	縮尺
△2			品番	図番	243-674					1/5
△1	H28.12.9	一部修正 (小泉)	品名	スカイアーム SA-07-A		杉岡エース株式会社				
NO.	年月日	訂正事項								

足掛かりから650以上