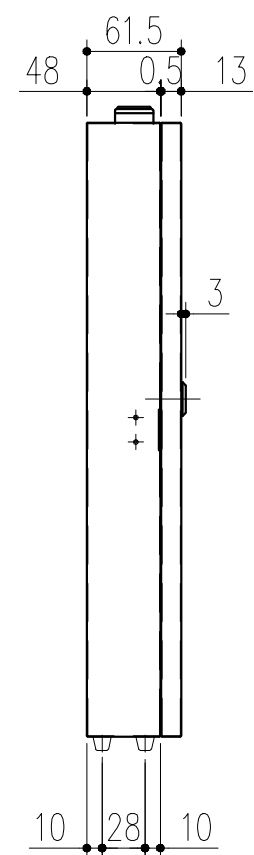
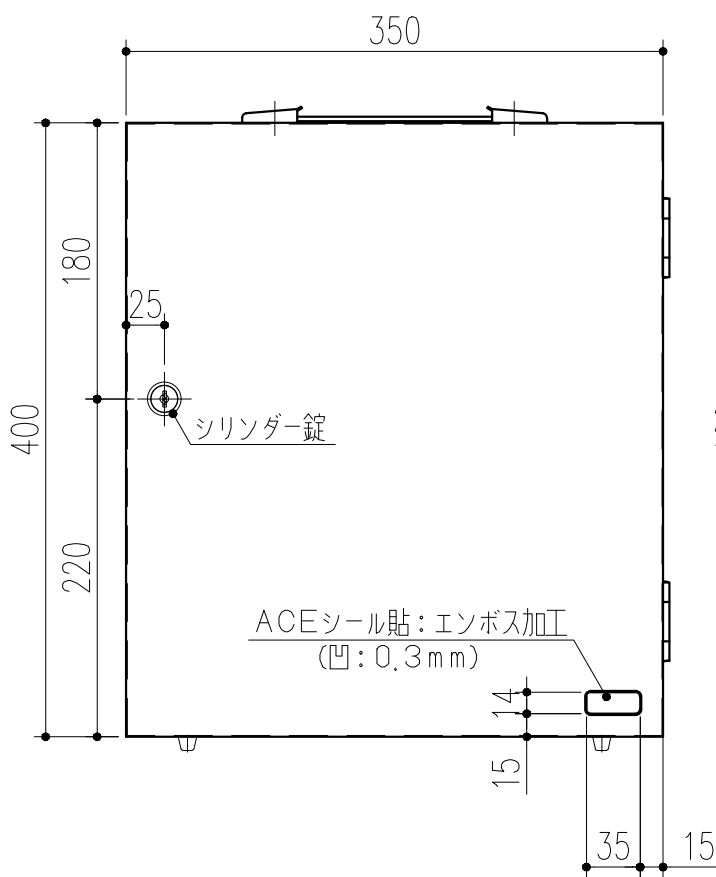


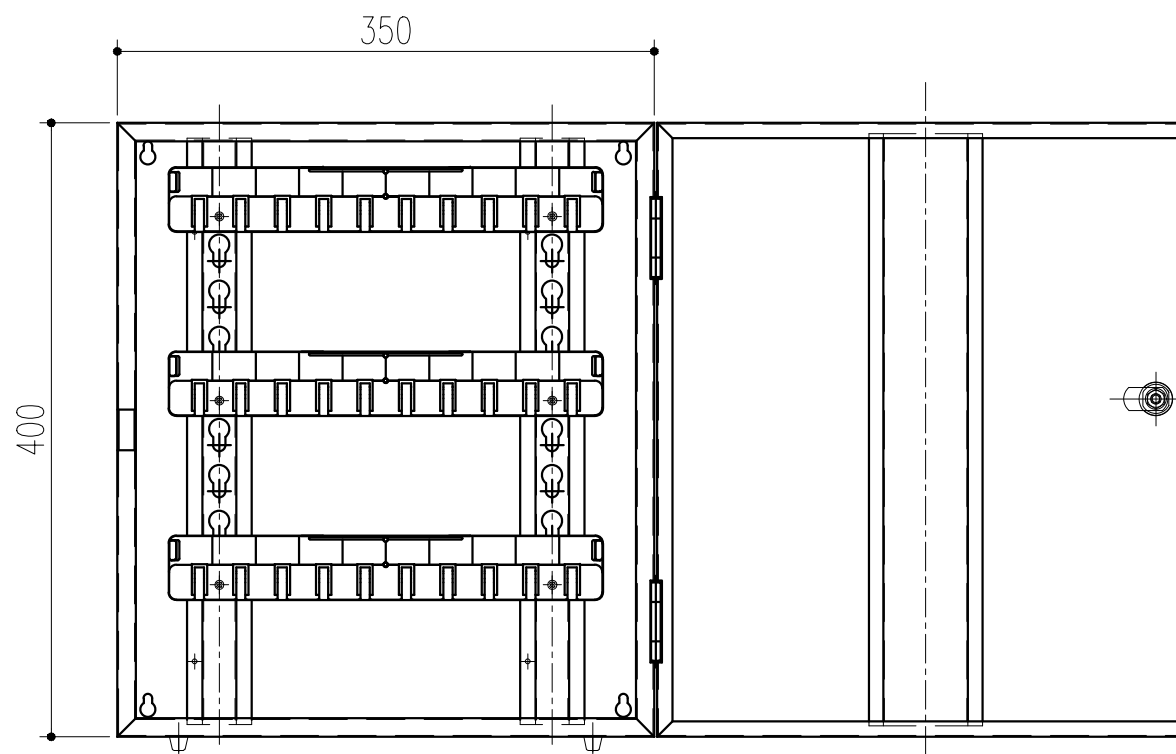
背面図 S=1/5



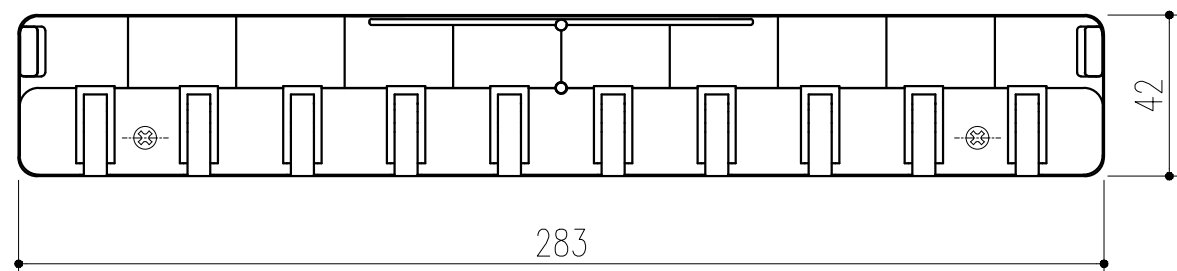
側面図 S=1/5



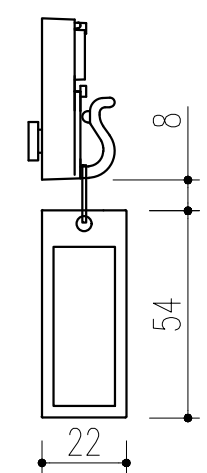
正面図 S=1/5



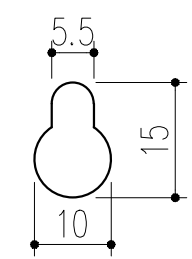
扉開放図 S=1/5



ハンガー 詳細図 S=1/2



キーホルダー 詳細図 S=1/2



壁掛け用ビス穴 詳細図 S=1/1

- 付属部品
 スチール十字穴付丸木ネジ (ユニクロ) 4.1×25:4本
 スチールP.W4 (ユニクロ) :4個

本製品は改良の為予告なしに変更する事があります。

NO.	年月日	訂正事項	品名	品番	日付	角法	員数	名称	材質規格	仕上	備考	重量
3									SPCC	バリシヤ付塗装 ホワイト		3.4kg
2	2023.04.14	仕様変更等・先方データに差し替え (小泉)			H26. 9.24							
1	2019.12.27	ゴム足変更 (大畑)		161-391								
			エースキーボックス KC-30WG									
										杉岡エース株式会社		