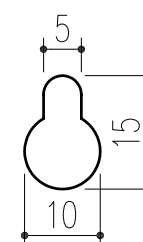
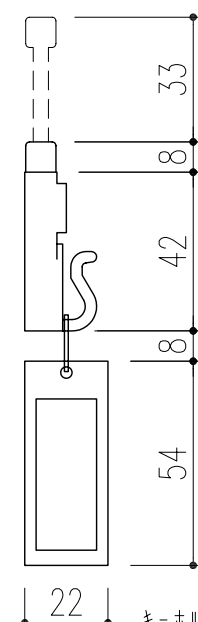
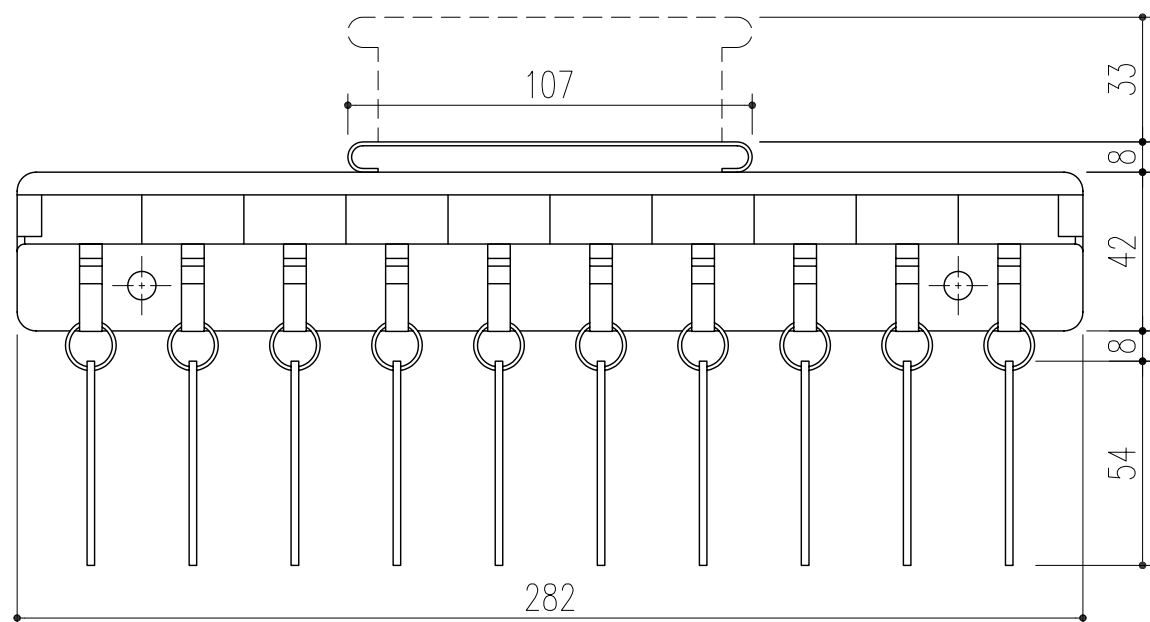
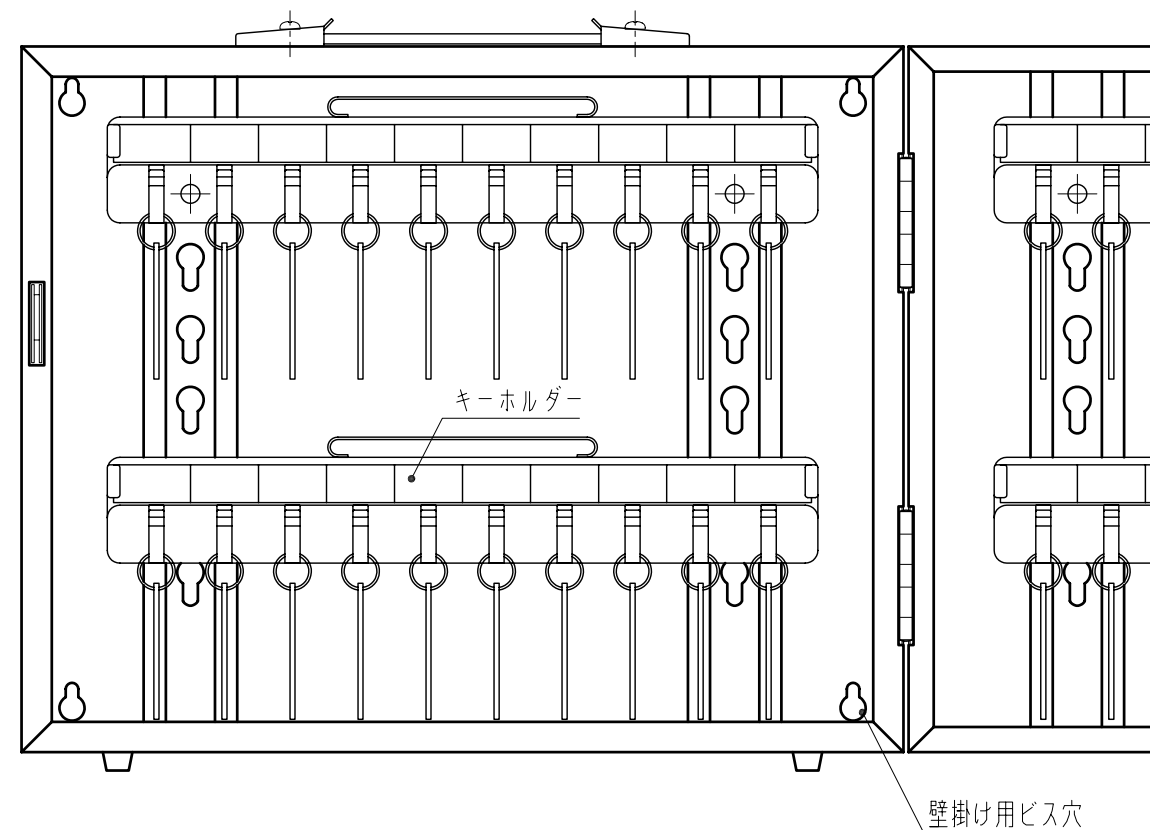
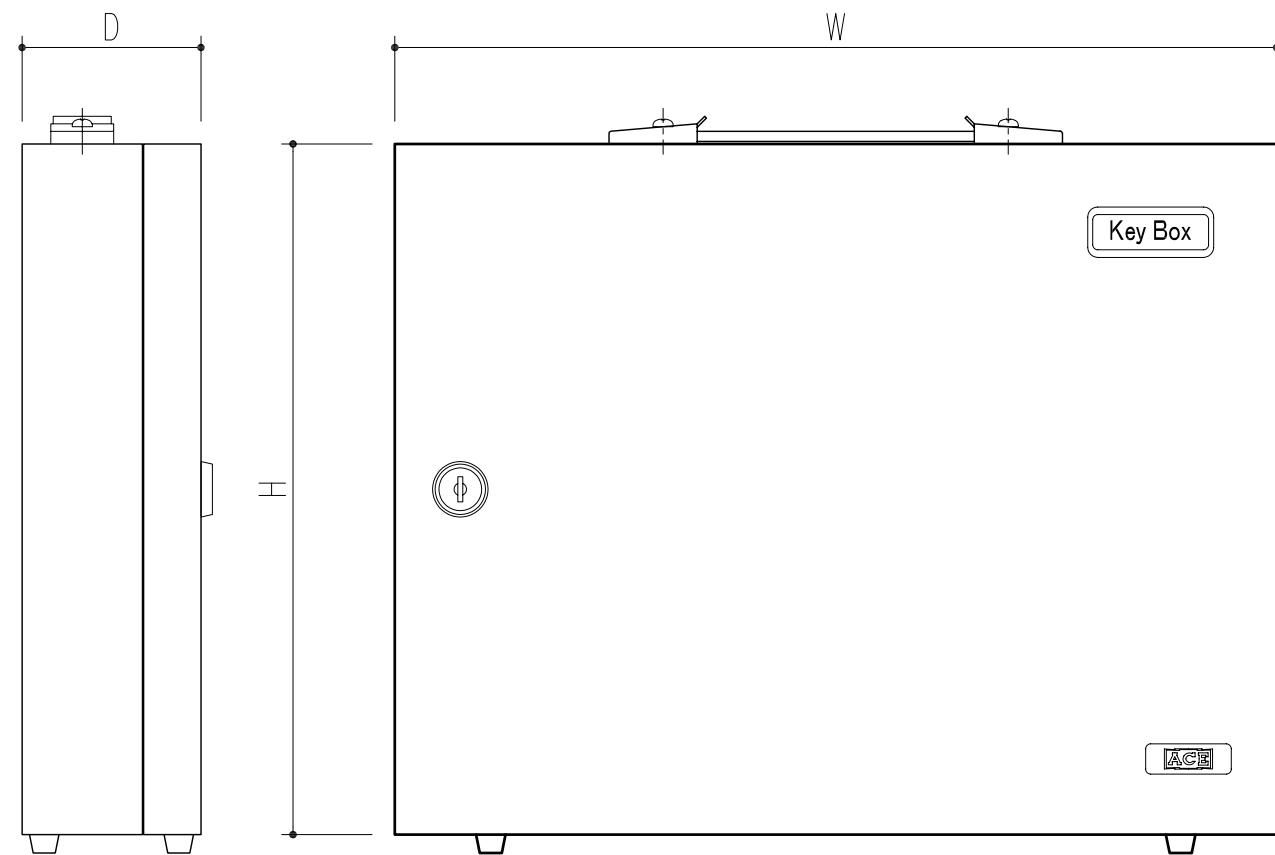


商品番号	商品名	サイズ			自重
		H	W	D	
161-134	エースキーボックス KC- 30	400	350	61	3.42kg
161-135	エースキーボックス KC- 40	274	350	71	2.78kg
161-136	エースキーボックス KC- 60	400	350	71	3.78kg
161-137	エースキーボックス KC- 80	526	350	71	4.81kg
161-138	エースキーボックス KC-100	652	350	71	5.80kg



壁掛け用ビス穴 詳細図 S=1/1

口付属部品  
 スチール十字穴付丸木ネジ (ユニクロ) 4.1×25:4本  
 スチールP.W4 (ユニクロ) :4個

本製品は改良の為予告なしに変更する事があります。

ハンガー 詳細図 S=1/2

\*本製品図はエースキーボックス KC-40 (161-135) を示します。

3		
2	H25. 5.30	取付ビス穴追記・付属品追記
1	H25. 5.30	仕様変更: アクリル焼付塗装 → メラミン焼付塗装
NO.	年月日	訂正事項

番号	名称	員数	材質規格	仕上	備考
			SPCC t=0.8	メラミン焼付塗装	薄ベージュ
角法		目付	H15. 1.15	確認	製図
品番		図番		大西	昇
品名	エースキーボックス KC			船橋	田嶋
			杉田エース株式会社		

1 1 1  
2 2 2  
3 3 3