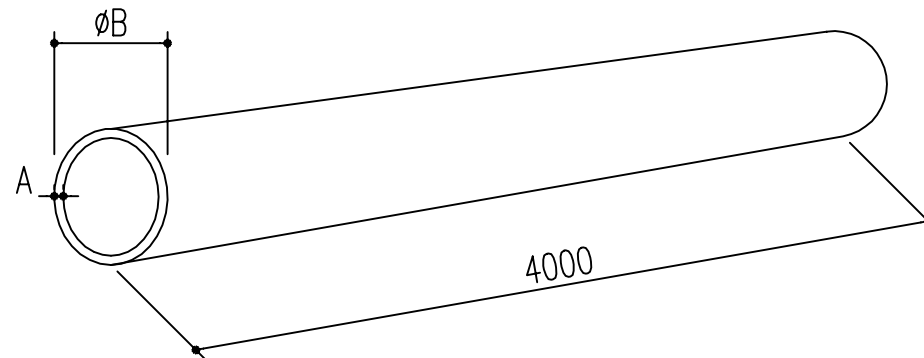
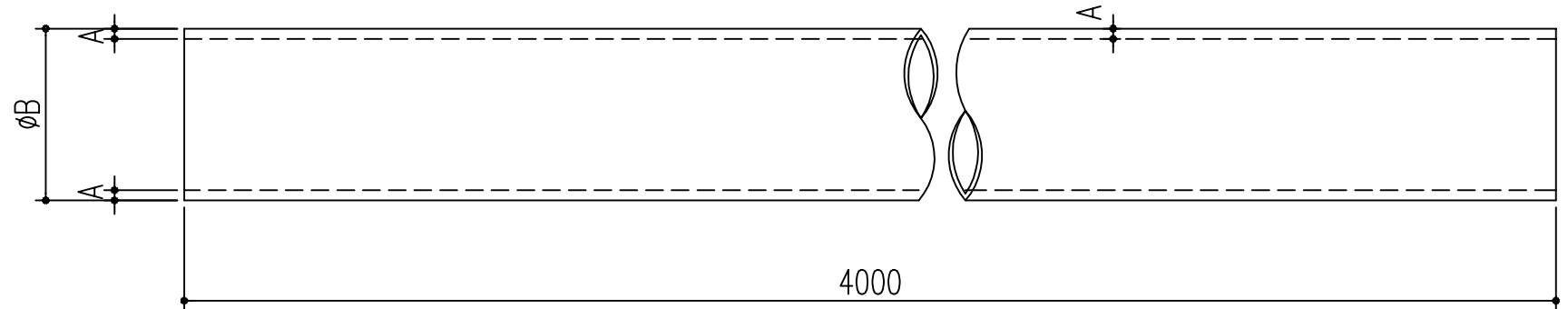


品番	商品名	サイズ		品番	商品名	サイズ	
		A	B			A	B
223-369	化粧パイプ165.2×3.0	3.0	165.2	223-213	化粧パイプ13×1.0	1.0	13
223-368	化粧パイプ139.8×3.0	3.0	139.8	223-212	化粧パイプ12×1.0	1.0	12
223-367	化粧パイプ114.3×3.0	3.0	114.3	223-211	化粧パイプ10×1.0	1.0	10
223-337	化粧パイプ114.3×2.0	2.0	114.3				
223-366	化粧パイプ101.6×3.0	3.0	101.6				
223-336	化粧パイプ101.6×2.0	2.0	101.6				
223-365	化粧パイプ89.1×3.0	3.0	89.1				
223-335	化粧パイプ89.1×2.0	2.0	89.1				
223-364	化粧パイプ76.3×3.0	3.0	76.3				
223-334	化粧パイプ76.3×2.0	2.0	76.3				
223-274	化粧パイプ76.3×1.5	1.5	76.3				
223-363	化粧パイプ60.5×3.0	3.0	60.5				
223-333	化粧パイプ60.5×2.0	2.0	60.5				
223-273	化粧パイプ60.5×1.5	1.5	60.5				
223-362	化粧パイプ50×3.0	3.0	50				
223-332	化粧パイプ50×2.0	2.0	50				
223-272	化粧パイプ50×1.5	1.5	50				
223-361	化粧パイプ48.6×3.0	3.0	48.6				
223-331	化粧パイプ48.6×2.0	2.0	48.6				
223-271	化粧パイプ48.6×1.5	1.5	48.6				
223-358	化粧パイプ42.7×3.0	3.0	42.7				
223-328	化粧パイプ42.7×2.0	2.0	42.7				
223-268	化粧パイプ42.7×1.5	1.5	42.7				
223-357	化粧パイプ38×3.0	3.0	38				
223-327	化粧パイプ38×2.0	2.0	38				
223-267	化粧パイプ38×1.5	1.5	38				
223-247	化粧パイプ38×1.2	1.2	38				
223-356	化粧パイプ34×3.0	3.0	34				
223-326	化粧パイプ34×2.0	2.0	34				
223-266	化粧パイプ34×1.5	1.5	34				
223-246	化粧パイプ34×1.2	1.2	34				
223-355	化粧パイプ32×3.0	3.0	32				
223-325	化粧パイプ32×2.0	2.0	32				
223-265	化粧パイプ32×1.5	1.5	32				
223-245	化粧パイプ32×1.2	1.2	32				
223-354	化粧パイプ27.2×3.0	3.0	27.2				
223-324	化粧パイプ27.2×2.0	2.0	27.2				
223-264	化粧パイプ27.2×1.5	1.5	27.2				
223-263	化粧パイプ25.4×1.5	1.5	25.4				
223-352	化粧パイプ25×3.0	3.0	25				
223-322	化粧パイプ25×2.0	2.0	25				
223-262	化粧パイプ25×1.5	1.5	25				
223-242	化粧パイプ25×1.2	1.2	25				
223-222	化粧パイプ25×1.0	1.0	25				
223-261	化粧パイプ22×1.5	1.5	22				
223-241	化粧パイプ22×1.2	1.2	22				
223-221	化粧パイプ22×1.0	1.0	22				
223-348	化粧パイプ21.7×3.0	3.0	21.7				
223-318	化粧パイプ21.7×2.0	2.0	21.7				
223-258	化粧パイプ21.7×1.5	1.5	21.7				
223-257	化粧パイプ19×1.5	1.5	19				
223-237	化粧パイプ19×1.2	1.2	19				
223-217	化粧パイプ19×1.0	1.0	19				
223-316	化粧パイプ17.3×2.0	2.0	17.3				
223-256	化粧パイプ17.3×1.5	1.5	17.3				
223-255	化粧パイプ16×1.5	1.5	16				
223-235	化粧パイプ16×1.2	1.2	16				
223-215	化粧パイプ16×1.0	1.0	16				
223-254	化粧パイプ13.8×1.5	1.5	13.8				
223-253	化粧パイプ13×1.5	1.5	13				



本製品は改良の為予告なしに変更する事があります。

				SUS304		# 400研磨				
番号	名称			員数	材質規格	仕上	備考			
3					H15. 1.15	部長	製図	検図	承認	縮尺
2										1
1										3
NO.	年月日	訂正事項			品名	化粧丸パイプ		株式会社		