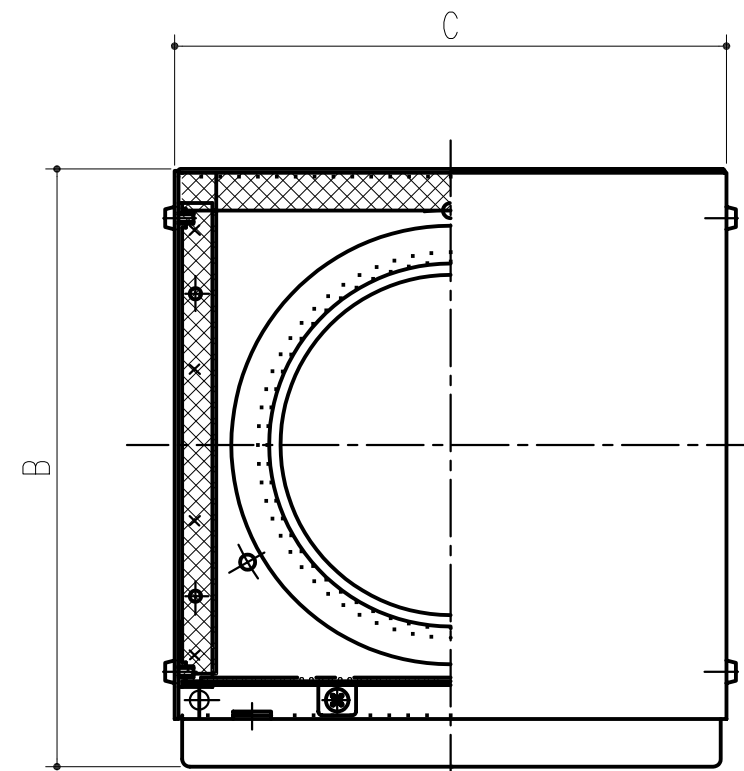
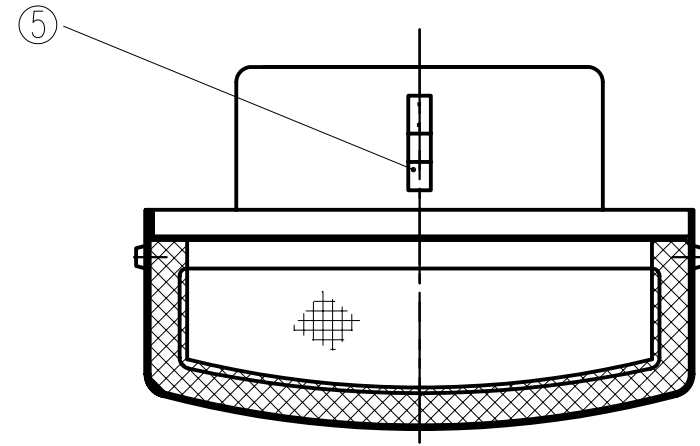
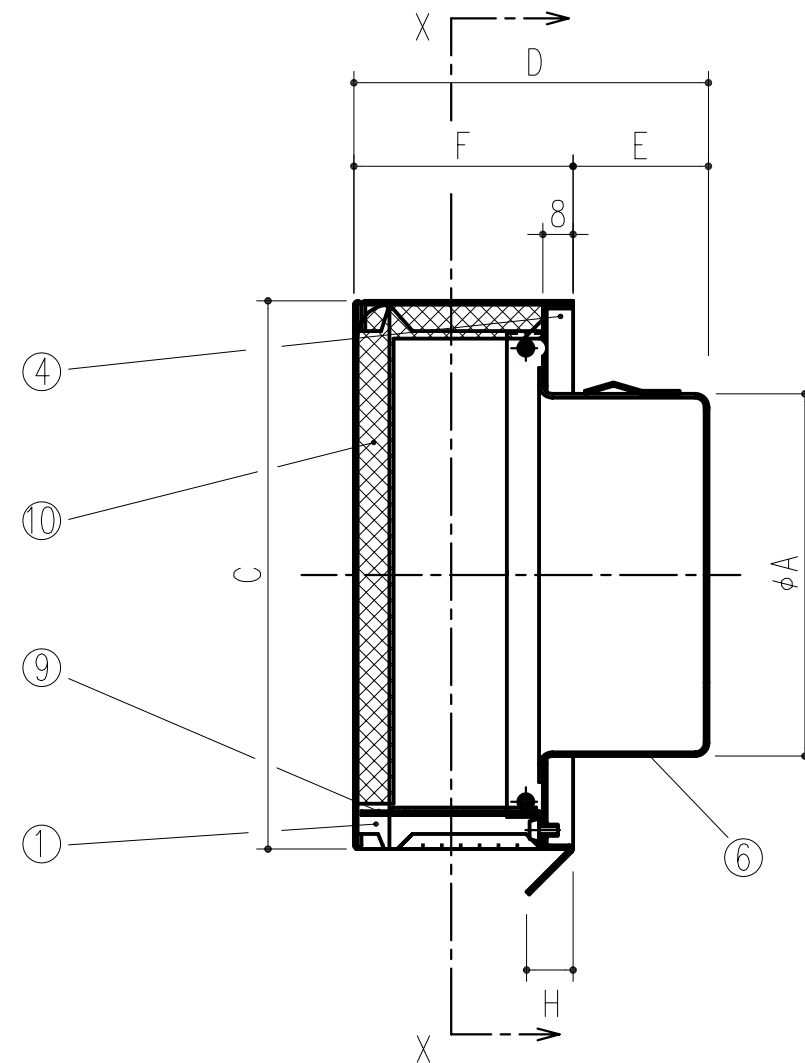


商品番号	商品名	サイズ						
		A	B	C	D	E	F	H
314-200	防音フード DS-100SES-DP	97	157	145	94	36	58	12
314-201	防音フード DS-150SES-DP	147	209	197	114	46	68	12



X-X矢視図



本製品は改良の為予告なしに変更する事があります。

10	吸音材	1	ダイポルギー吸音フォーム		
9	脱着式網	1	SUS304	～	標準は10メッシュ
8	-	-	-	-	-
7	-	-	-	-	-
6	パイプガイド	1	SUS304	2B	t=0.5
5	抜け止め金具	3	SUS304,CSP	～	t=0.4
4	ベース板	1	SUS304	No.4	t=0.5
3	-	-	-	-	-
2	-	-	-	-	-
1	前面フード	1	SUS304	No.4	t=0.5
番号	名称	員数	材質規格	仕上	備考

△3			角法		日付	H18. 3.22	確認	製図	検図	承認	縮尺
△2			品番		図番		菊地	杉山	谷山	田島	1/2
△1			品名	防音フード DS-SES			杉田工業株式会社				
NO.	年月日	訂正事項									