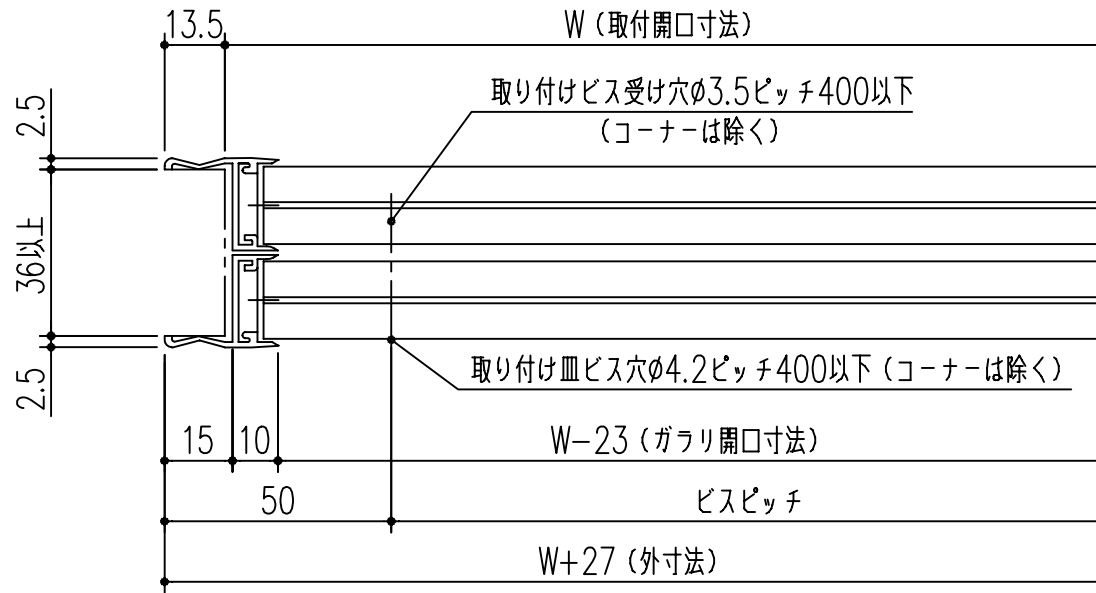
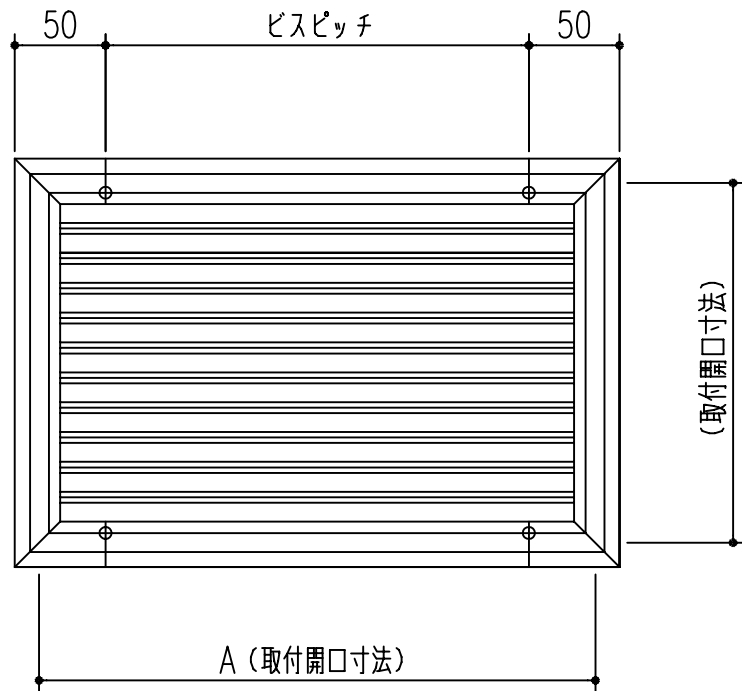


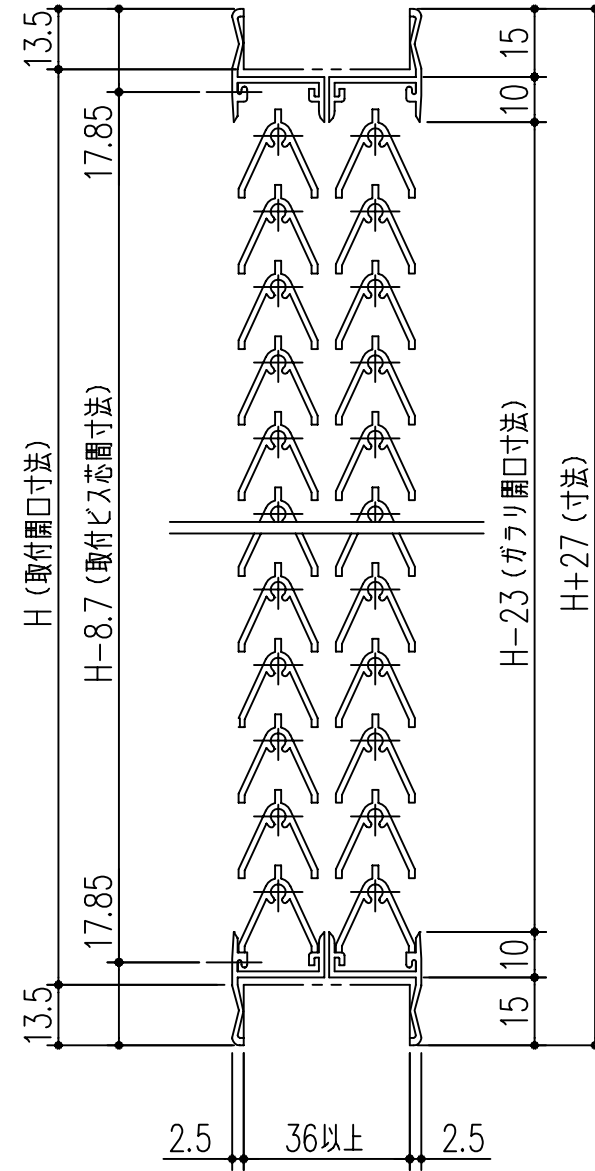
商品番号	商品名	材質	仕上げ	外寸法		取付開口寸法		換気面積 (cm ²)	重量 (g)
				H	W	H	W		
316-700	暗室用ルーバー LP-A-3020	アルミ	黒色電解発色	227	327	200	300	202	1200
316-701	暗室用ルーバー LP-A-3030	アルミ	黒色電解発色	327	327	300	300	317	1700
316-703	暗室用ルーバー LP-A-4030	アルミ	黒色電解発色	327	427	300	400	431	2100
316-705	暗室用ルーバー LP-A-5030	アルミ	黒色電解発色	327	527	300	500	545	2600
316-706	暗室用ルーバー LP-A-6020	アルミ	黒色電解発色	227	627	200	600	421	2000



横断面図



内観図



縦断面図

本製品は改良の為予告なしに変更する事があります。

NO.	年月日	訂正事項	品名	暗室用ルーバー	品番	日付	H15.1.15	部長	製図	検図	承認	縮尺
3			角法									
2			品番									
1			品名	暗室用ルーバー								F

杉田エース株式会社