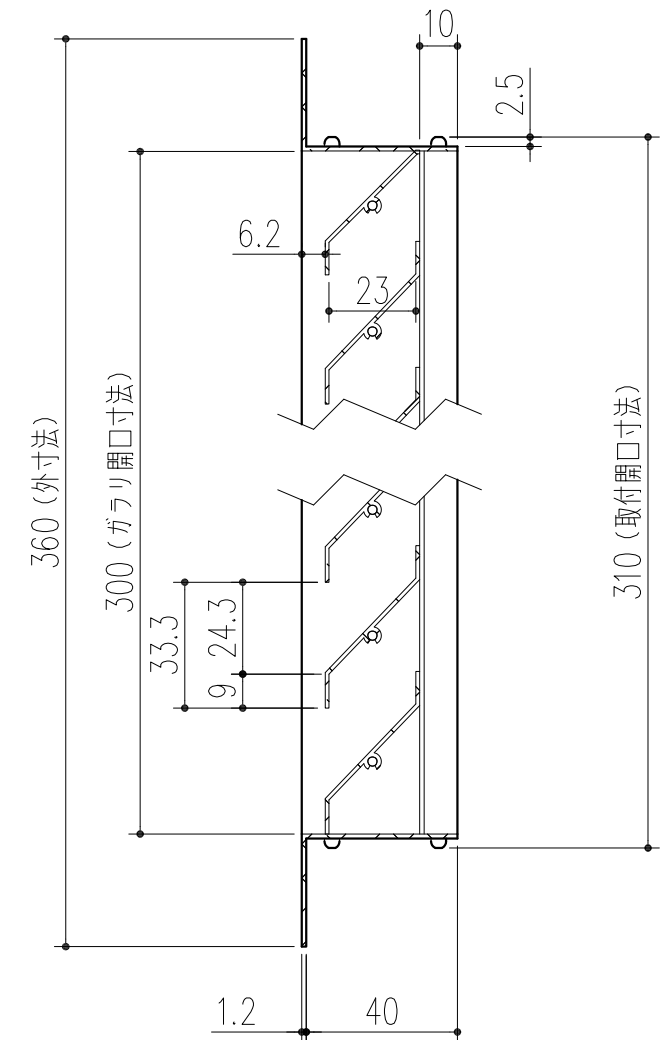
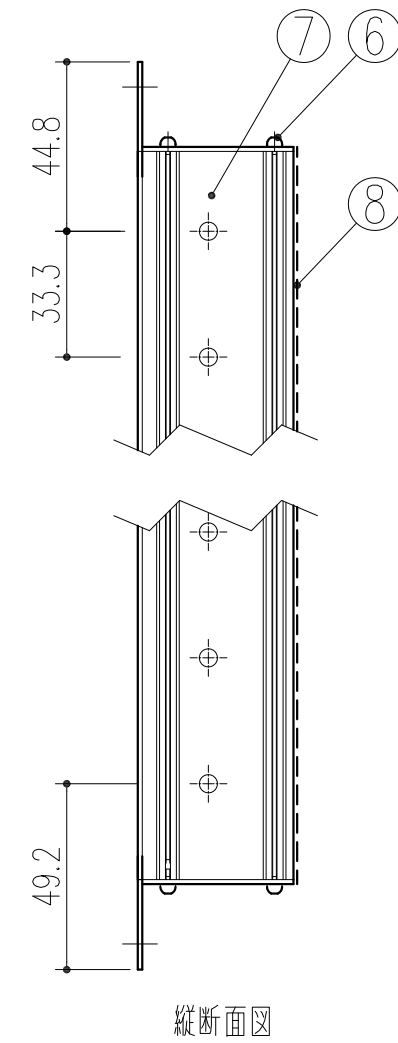
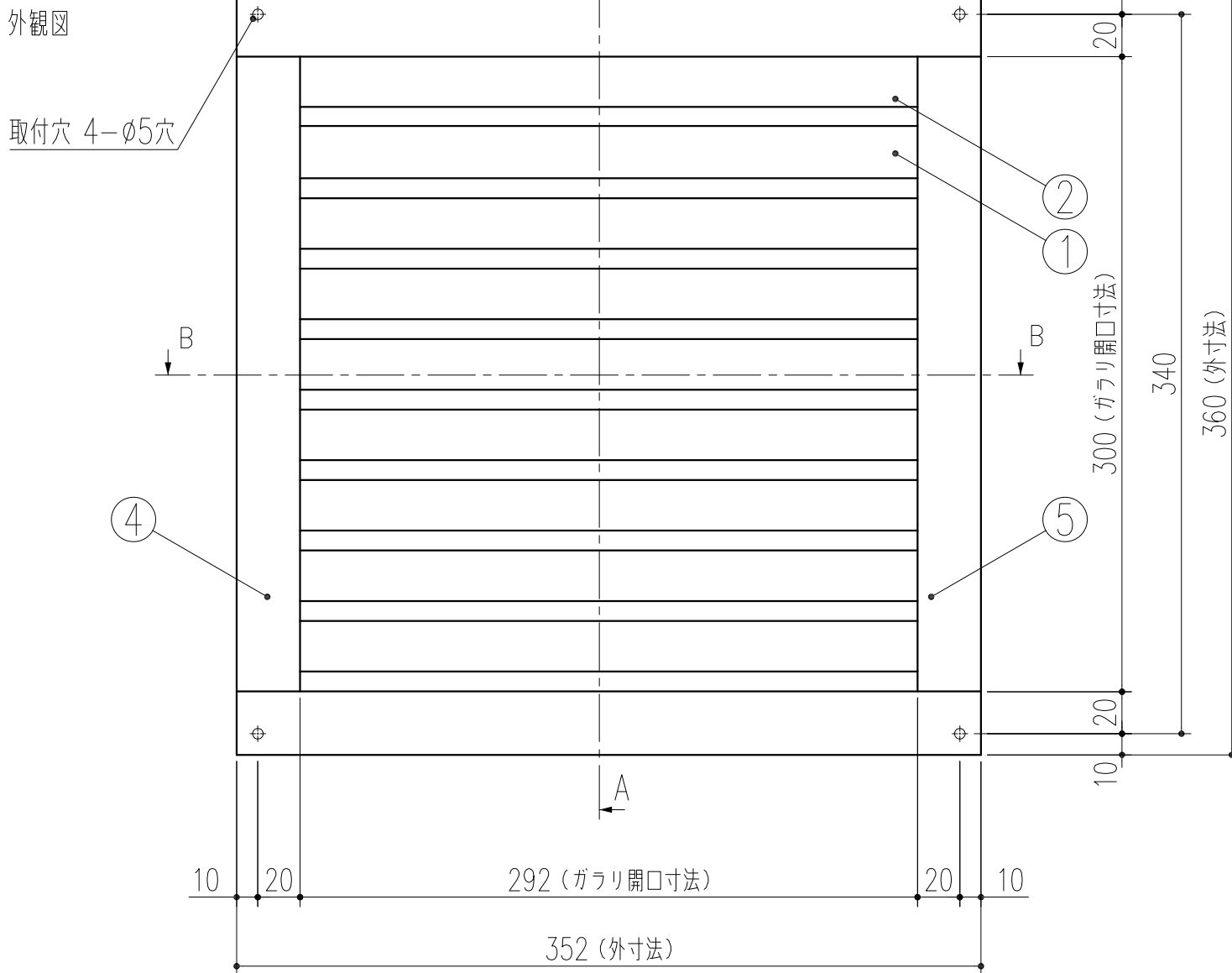


品番	部品名	数量	材質	備考
1	羽	8	6063S-T5	t1.0
2	上部羽	1	6063S-T5	t1.0
3	横枠	2	6063S-T5	t1.2
4	縦枠右	1	6063S-T5	t1.2
5	縦枠左	1	6063S-T5	t1.2
6	ハネピンボス	8	SUS	φ4-25L
7	POPリベット φ2.4	18	AL	φ2.4
8	防虫アミ	1	SUS304	16メッシュ #35



断面図 A-A S=1/2

本製品は改良の為に予告なしに変更する事があります。

NO.	年月日	訂正事項	アルミ		アルマイトシルバー								
			番号	名称	員数	材質規格	仕上	備考					
3			角法		日付	H26.10.21	確認	製図	検図	承認	縮尺		
2			品番	316-632	図番		昇	周山	渥美	大西	1	3	
1			品名	アルミ固定ルーバー New ZL-A3030			杉岡エース株式会社						