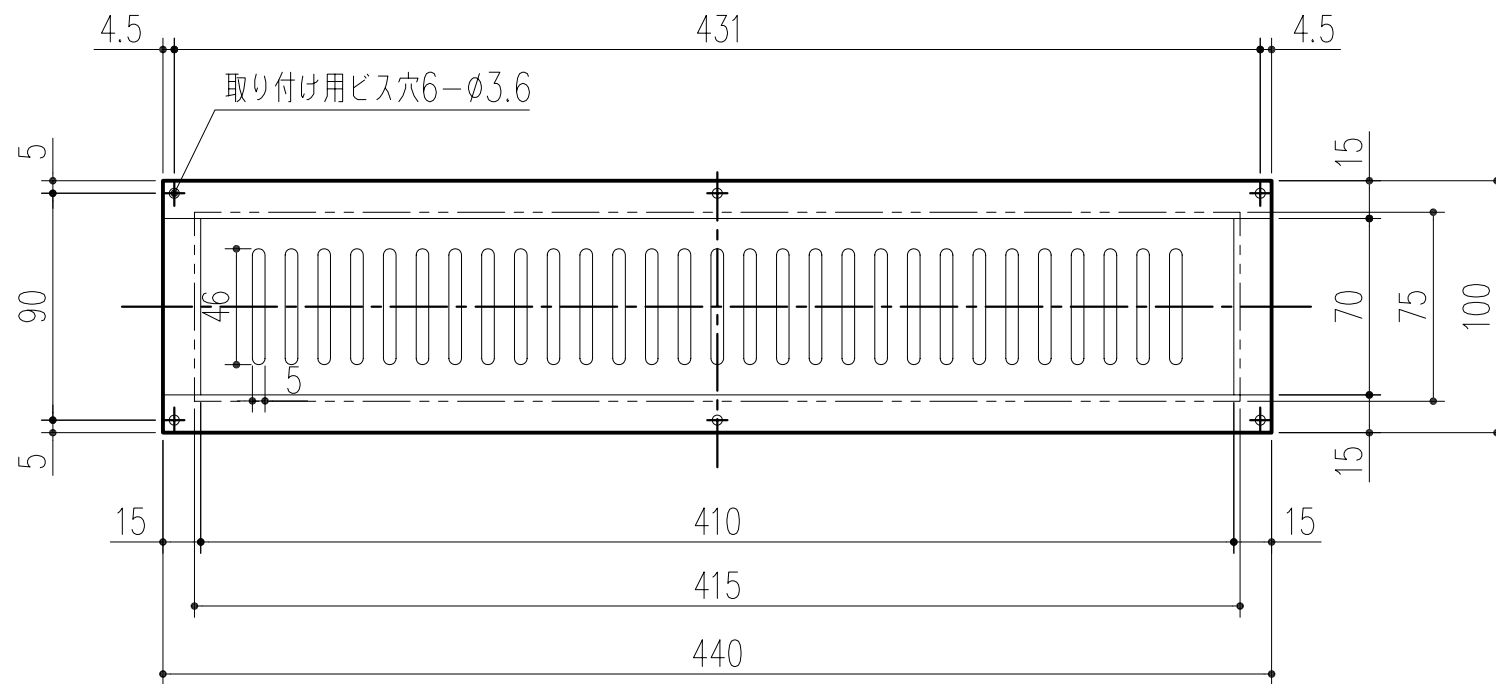
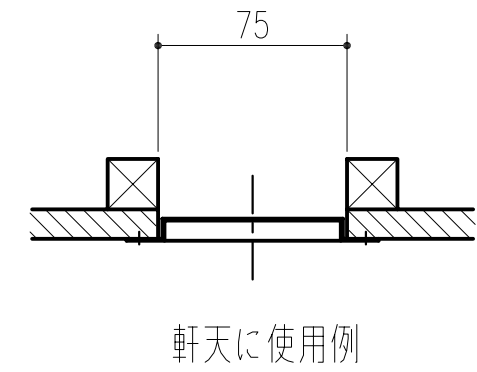
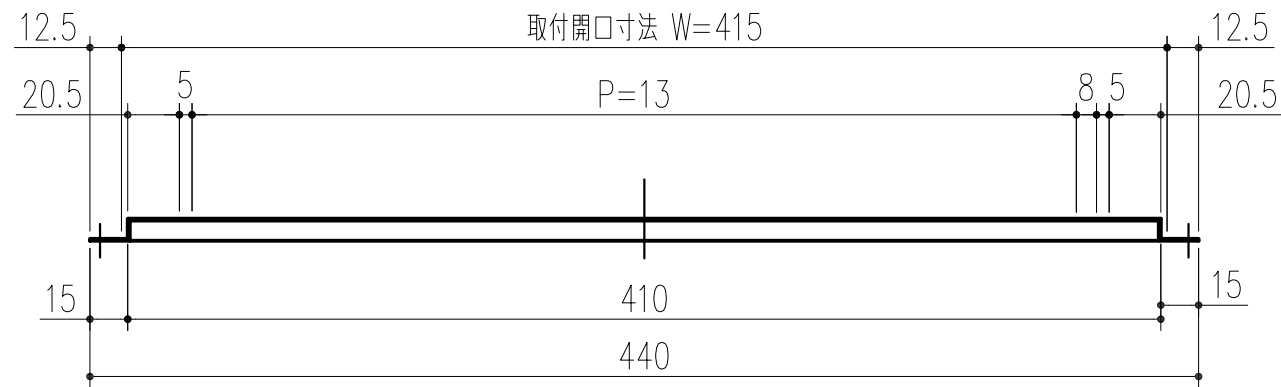
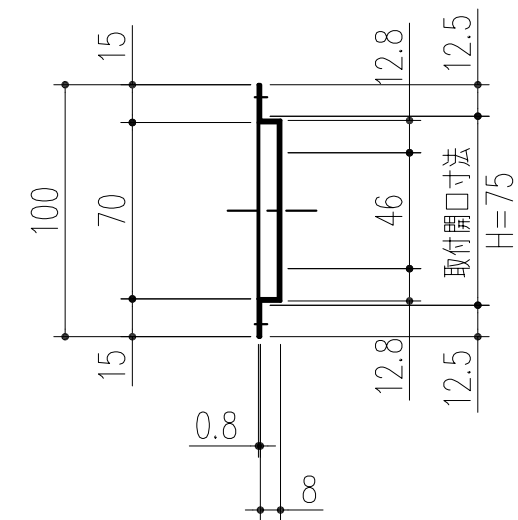


横断面図



外観図



縦断面図

※有効換気面積80cm²

本製品は改良の為予告なしに変更する事があります。

				アルミ t=0.8	アクリル樹脂焼付 (ホワイトグレー色)	重量130g
番号		名称		員数	材質規格	仕上
△3		角法	日付	H17.9.27		
△2		品番	図番	316-511		
△1	H17.9.27	有効換気面積変更 63→80cm ²				
NO.	年月日	訂正事項		品名	アルミ軒天換気グリル 0845	
				杉田エース株式会社		
				確認	製図	検図
				承認	承認	縮尺
				1/3		