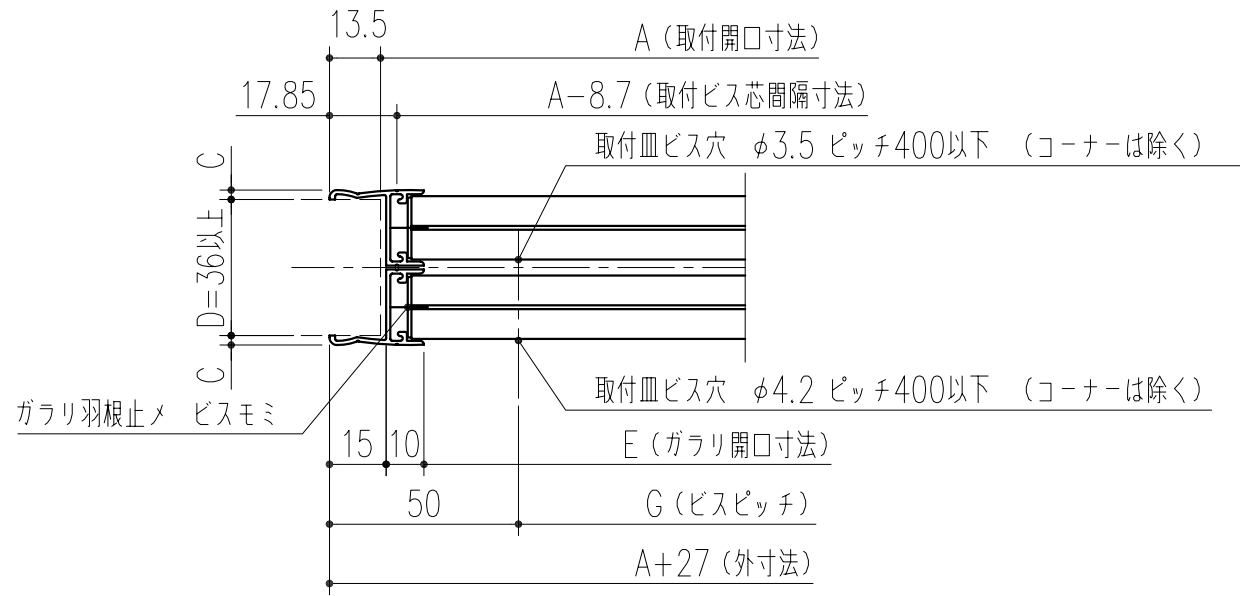
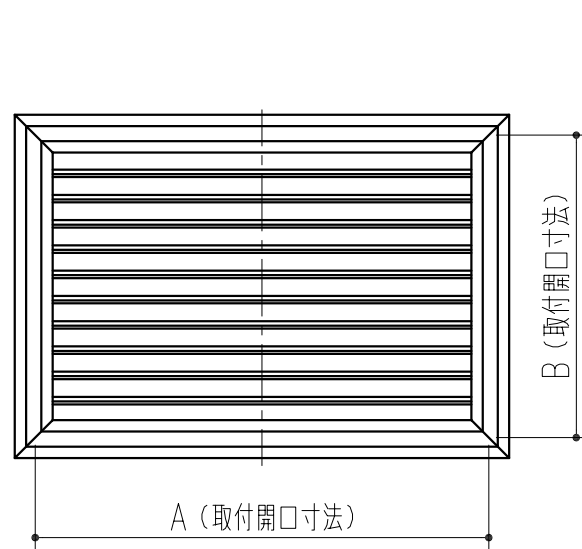


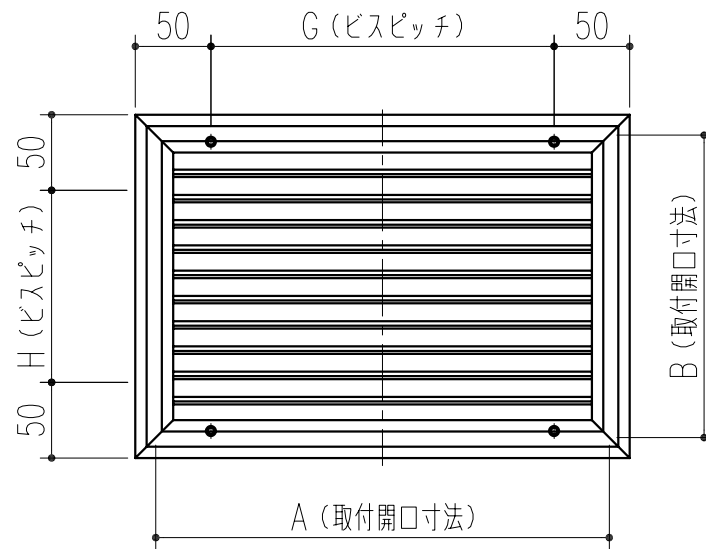
商品番号	商品名	外寸法		取付開口寸法	
		H	W	H	W
316-500	暗室用ルーバー LP-A-3020 網付	227	327	200	300
316-501	暗室用ルーバー LP-A-3030 網付	327	327	300	300
316-502	暗室用ルーバー LP-A-4030 網付	327	427	300	400
316-503	暗室用ルーバー LP-A-5030 網付	327	527	300	500
316-504	暗室用ルーバー LP-A-6020 網付	227	627	200	600



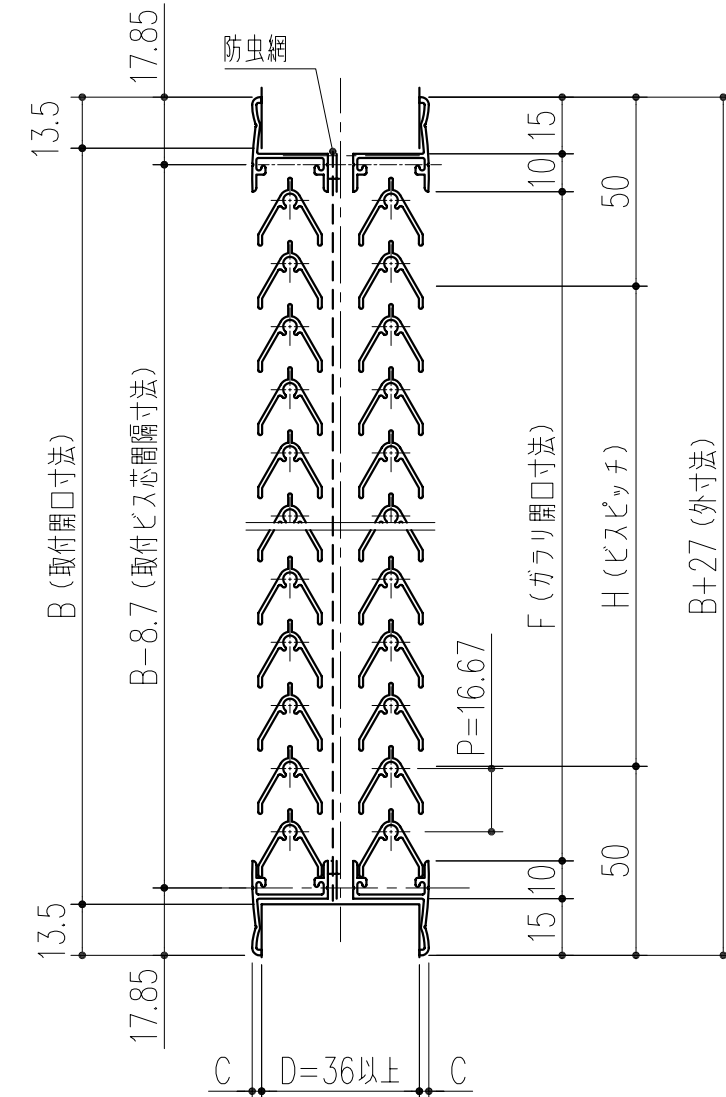
横断面図 S=1/2



外観図



内観図



縦断面図 S=1/2

本製品は改良の為予告なしに変更する事があります。

番号		名称		員数	アルミ	黒色電解発色	備考				
角法	品番	日付	図番	品名	材質規格	仕上	部長	製図	検図	承認	縮尺
△3											
△2											F
△1											
NO.	年月日	訂正事項			暗室用ルーバー LP-A 網付		杉田エース株式会社				

H17. 3.18