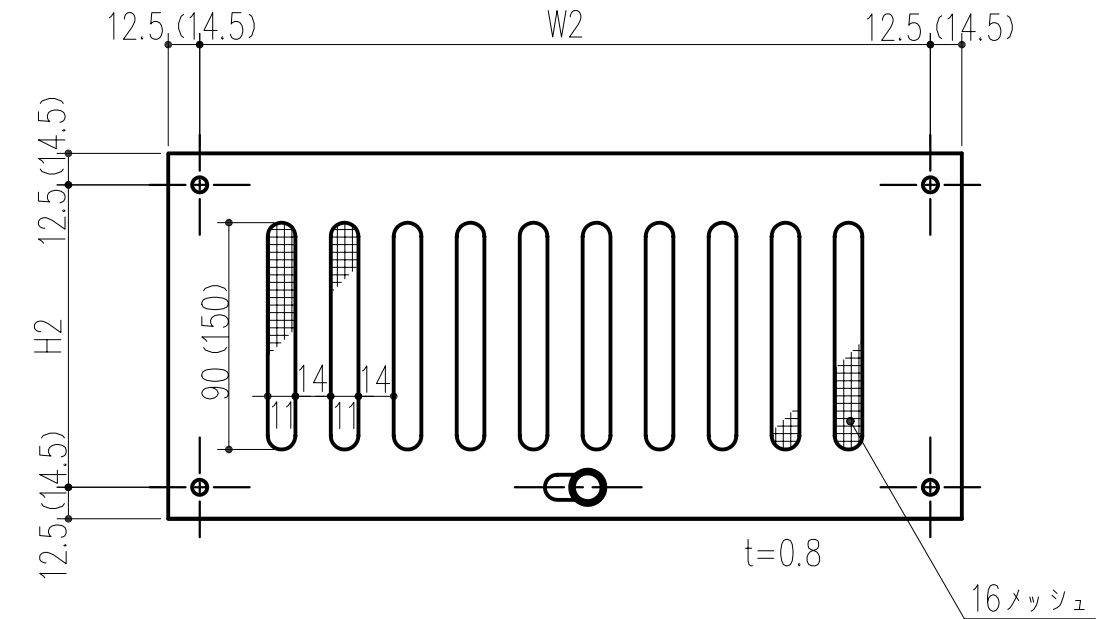
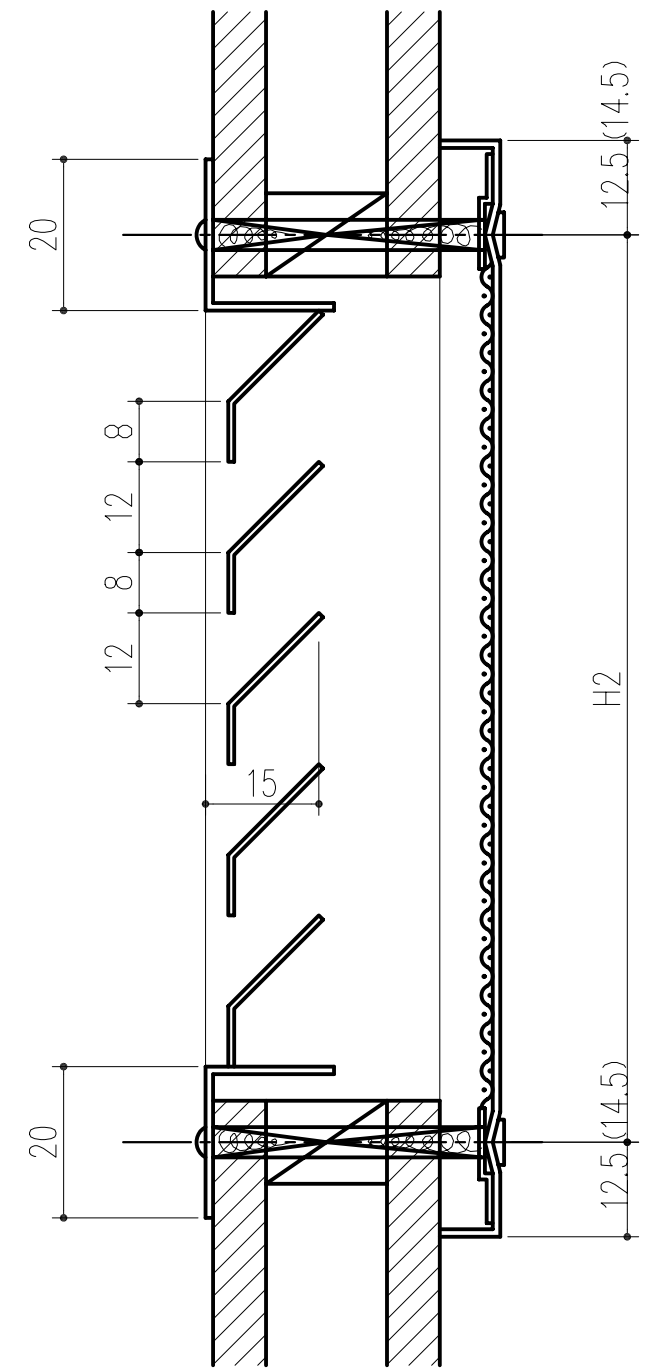


ガラリ



レジスター



S=1/1

ガラリ	品番	サイズ H1 x W1
DS312	316-351	H120 x W290
DS412	316-352	H120 x W400
DS418	316-353	H180 x W400
DS618	316-354	H180 x W600
レジスター	品番	サイズ H2 x W2
DS312FD	316-356	H120 x W290
DS412FD	316-357	H120 x W400
DS418FD	316-358	H176 x W396
DS618FD	316-359	H176 x W596

( )内ハ、316-358,316-359 トスル

本製品は改良の為予告なしに変更する事があります。

			スチール	アクリル樹脂焼付	ホワイトグレー																								
番号	名称	員数	材質規格	仕上	備考																								
△3																													
△2																													
△1																													
NO.	年月日	訂正事項	<table border="1"> <tr> <td>角法</td> <td>日付</td> <td>H17.3.8</td> <td>部長</td> <td>製図</td> <td>検図</td> <td>承認</td> <td>縮尺</td> </tr> <tr> <td>品番</td> <td>図番</td> <td></td> <td></td> <td></td> <td></td> <td></td> <td>1/3</td> </tr> <tr> <td colspan="3">品名</td> <td colspan="3">鉄外部ガラリ・鉄防火用レジスター アミ付</td> <td colspan="2">杉田エース株式会社</td> </tr> </table>			角法	日付	H17.3.8	部長	製図	検図	承認	縮尺	品番	図番						1/3	品名			鉄外部ガラリ・鉄防火用レジスター アミ付			杉田エース株式会社	
角法	日付	H17.3.8	部長	製図	検図	承認	縮尺																						
品番	図番						1/3																						
品名			鉄外部ガラリ・鉄防火用レジスター アミ付			杉田エース株式会社																							