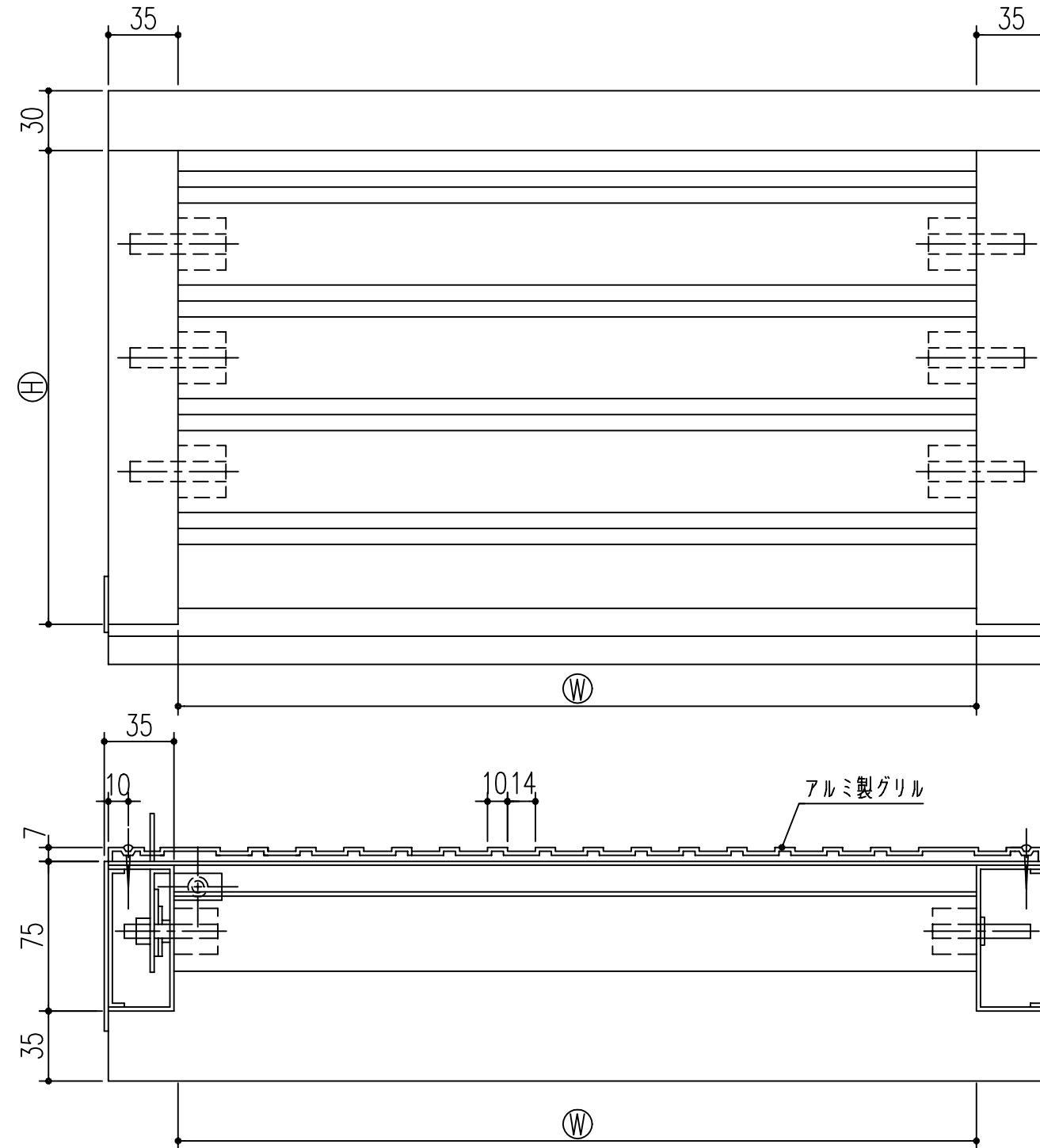
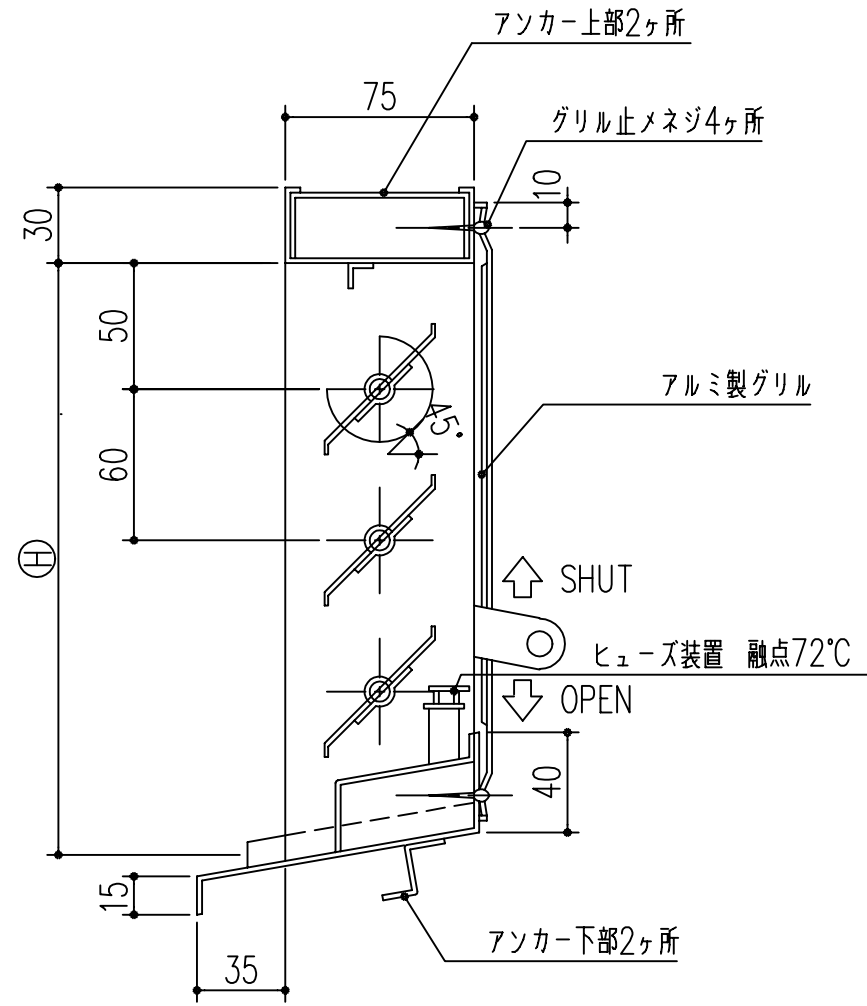


品番	商品名	サイズ		有効換気面積
		H	W	
316-342	防火用可動ガラリSLF4260	180	600	366cm ²
316-343	" 4340	240	400	312 "
316-344	" 4360	240	600	479 "
316-345	" 4460	300	600	592 "



仕様

- ・本体 電気亜鉛メッキP-1.6
アクリル樹脂焼付仕上げ 赤茶色
- ・グリル 52S腐蝕アルミ使用
アルマイト処理仕上
- ・ヒューズ装置 FAL合金使用
融点 72°C

本製品は改良の為予告なしに変更する事があります。

番号	名称	員数	材質規格	仕上	備考
3	角法	日付	H15. 1.15	部長	製図
2	品番	図番		製図	検図
1	品名	防火用可動ガラリSLF		承認	縮尺
NO.	年月日	訂正事項			

杉田エース株式会社