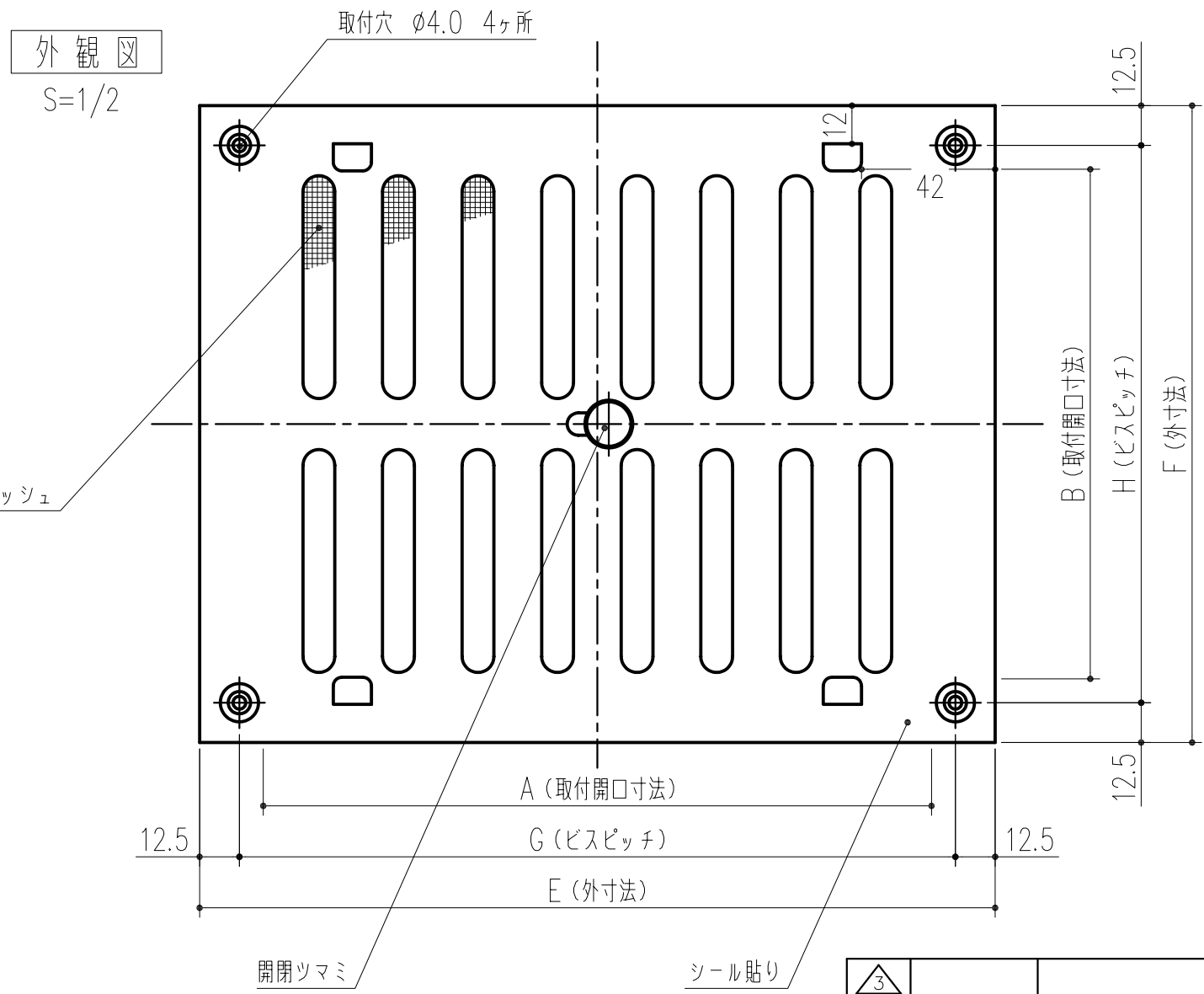
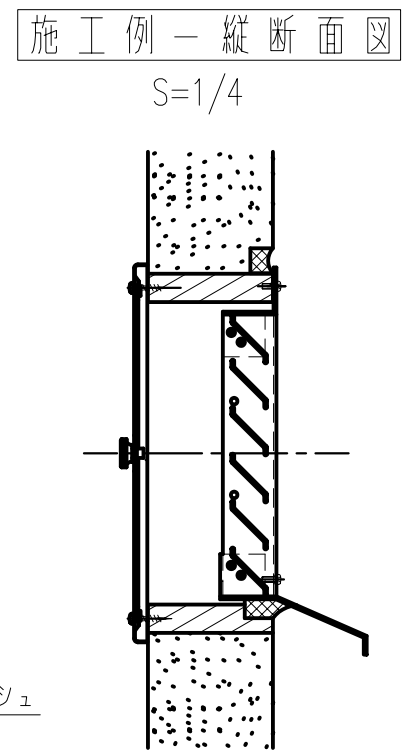
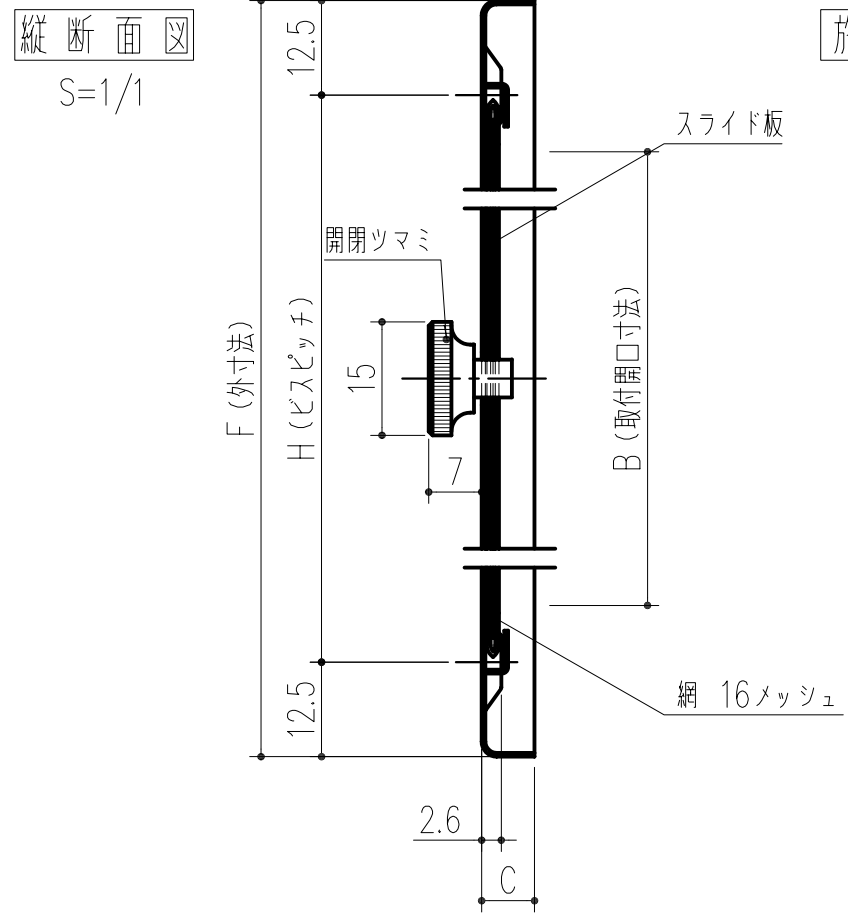
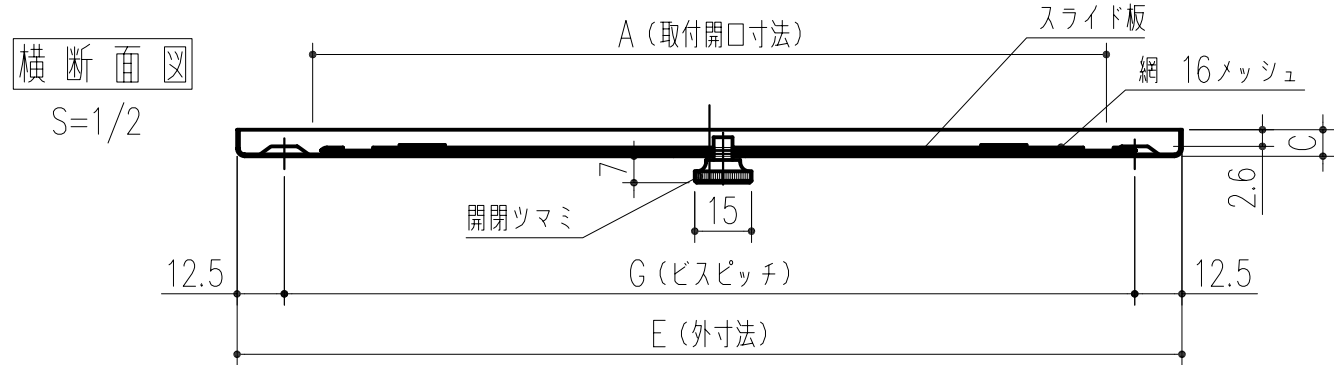


商品番号	商品名	A	B	C	E	F	G	H	換気面積 (cm <sup>2</sup> )	重量 (g)
316-121	SUSレジスター 150×200	210	160	7	250	200	225	175	108.57	
316-123	SUSレジスター 200×250	260	210	7	300	250	275	225	162.85	



本製品は改良の為予告なしに変更する事があります。

付属ガラリ取付ビス	4	SUS304	JIS B1122	タッピンAタイプ ナ×M3×8
開閉ツマミ	1	A6063S-T5	焼付塗装シルバー	$\phi$ 15
網	1	SUS304	生地	#35、16メッシュ
スライド板	1	SUS304H0	ヘアライン仕上	t=0.5
本体	1	SUS304H0	ヘアライン仕上	t=0.5

番号	名称	員数	材質規格	仕上	備考
角法		日付	H16. 1.19		
品番		図番	部長	製図	検図
品名	SUSレジスター		承認	縮尺	1/1/4
NO.	年月日	訂正事項	杉田エース株式会社		

\* 図面は316-121です。