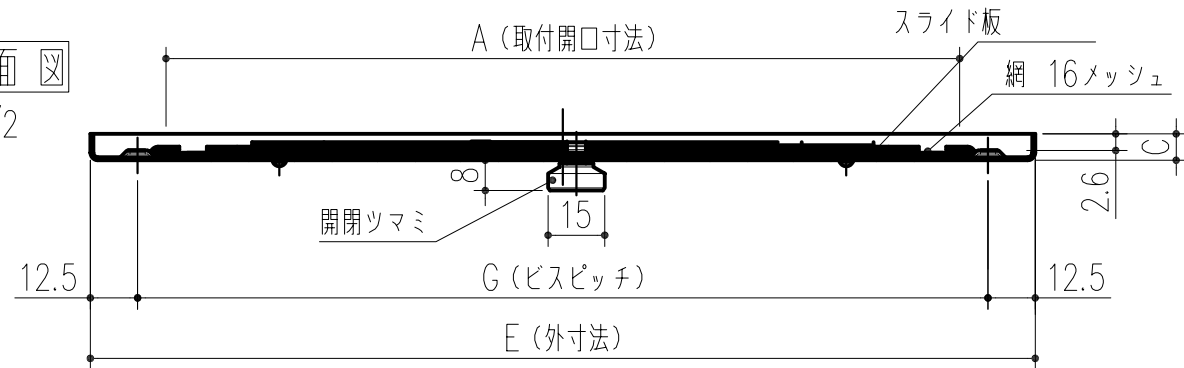


商品番号	商品名	A	B	C	E	F	G	H	換気面積 (cm ²)	穴の数	重量 (g)
316-111	ALレジスター 150×200	210	160	7	250	200	225	175	122.13	18	
316-112	ALレジスター 150×300	310	160	7	350	200	325	175	176.41	26	
316-113	ALレジスター 200×250	260	210	7	300	250	275	225	193.27	22	
316-114	ALレジスター 250×300	310	260	7	350	300	325	275	228.41	26	
316-115	ALレジスター 300×350	360	310	7	400	350	375	325	395.33	45	
316-116	ALレジスター 200×400	410	210	7	450	250	425	225	298.69	34	

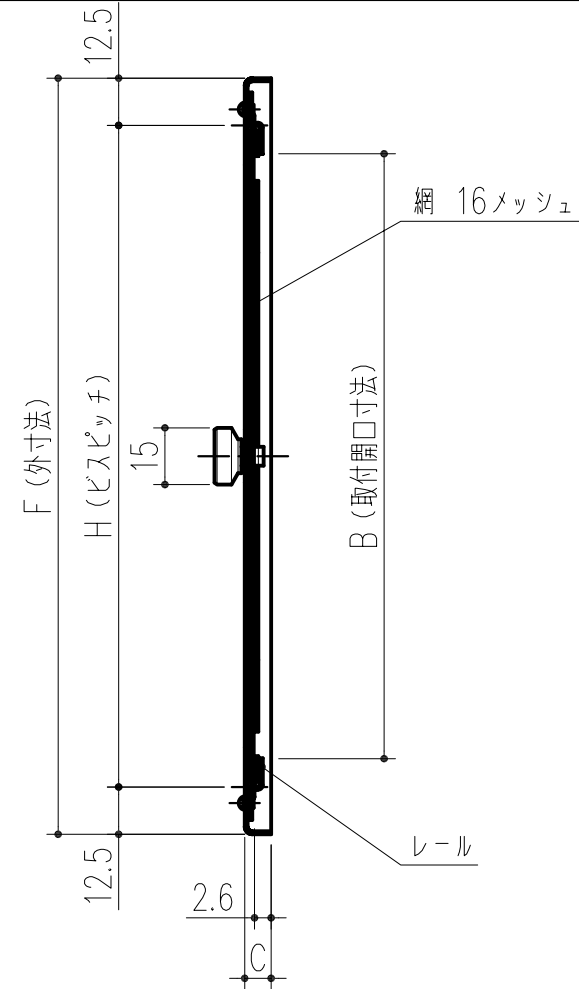
横断面図

S=1/2



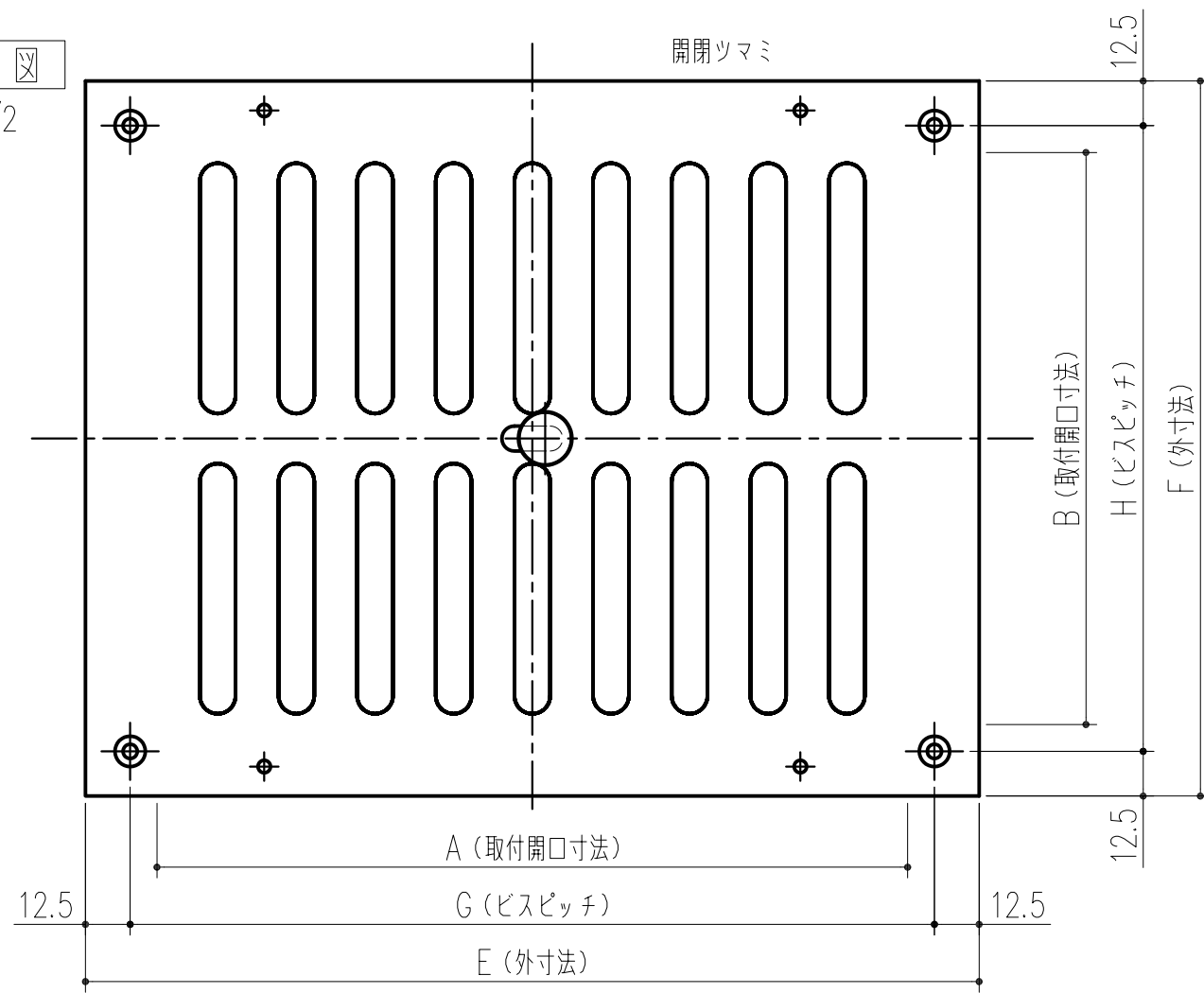
縦断面図

S=1/2



外観図

S=1/2



本製品は改良の為予告なしに変更する事があります。

付属ガラリ取付ビス	4	SUS304	JIS B1122	タッピンAタイプ ナベM3×8
中空リベット	4	A1100BR	JIS B1215	薄丸、M2×5
網	1	SUS304	生地	#35、16メッシュ
レール	2	A5052H34	アルマイト仕上	t=0.6
スライド板	1	A5052H34	アルマイト仕上	t=0.6
本体	1	A5052H34	アルマイト仕上	t=1.2

番号	名称	員数	材質規格	仕上	備考
3	角法				
2	品番				
1	品名				
NO.	年月日	訂正事項	H16. 2.26		
			部長	製図	検図
			承認	縮尺	1/2
			杉田エース株式会社		

* 図面は316-111です。