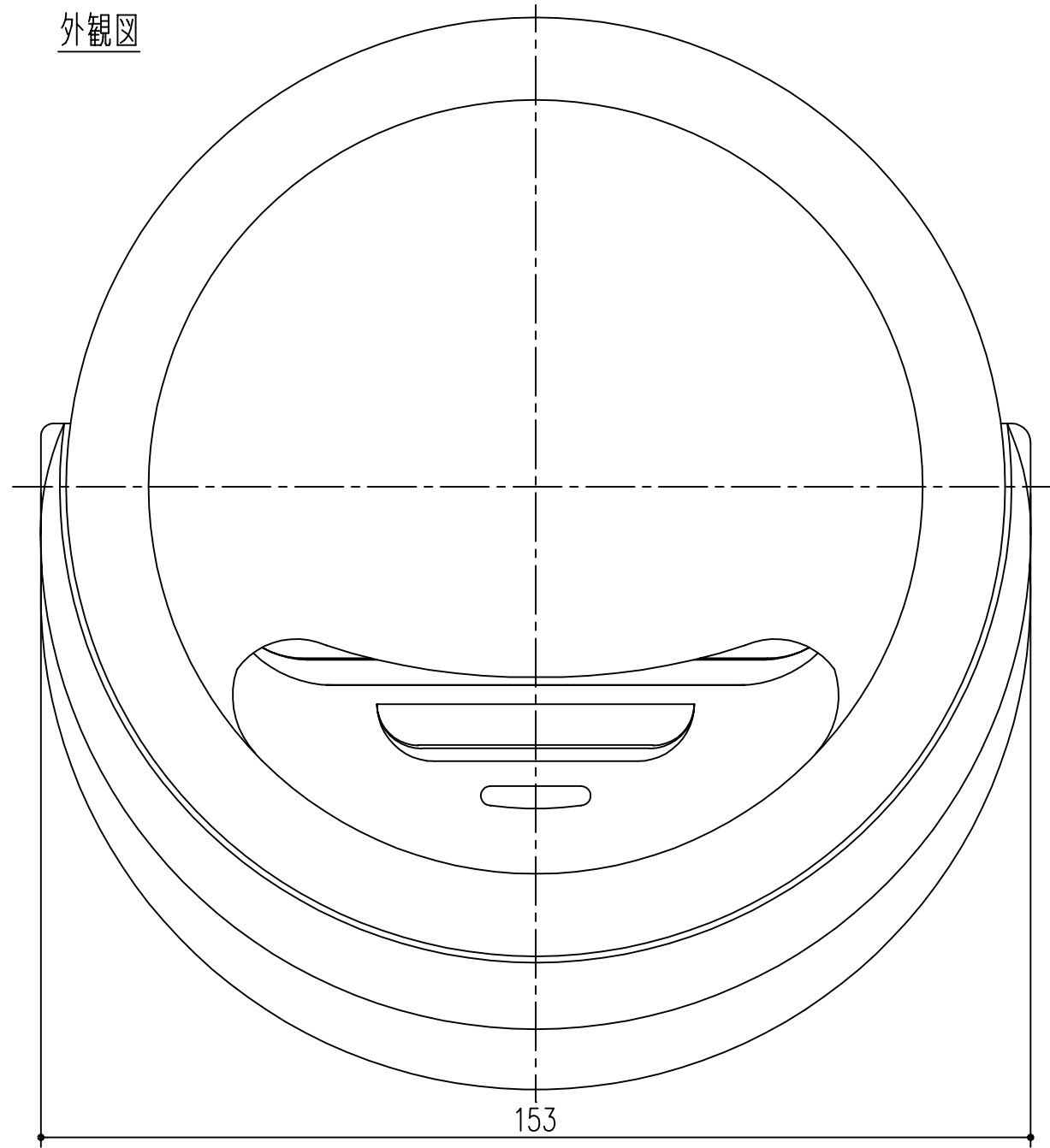
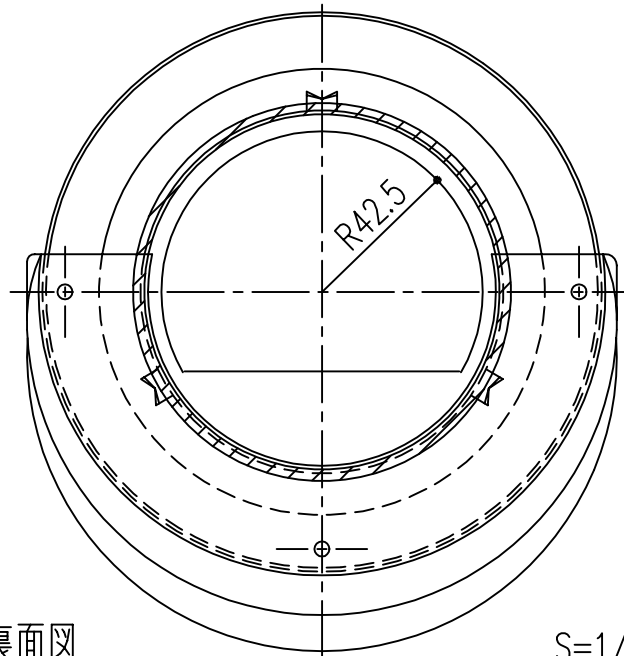
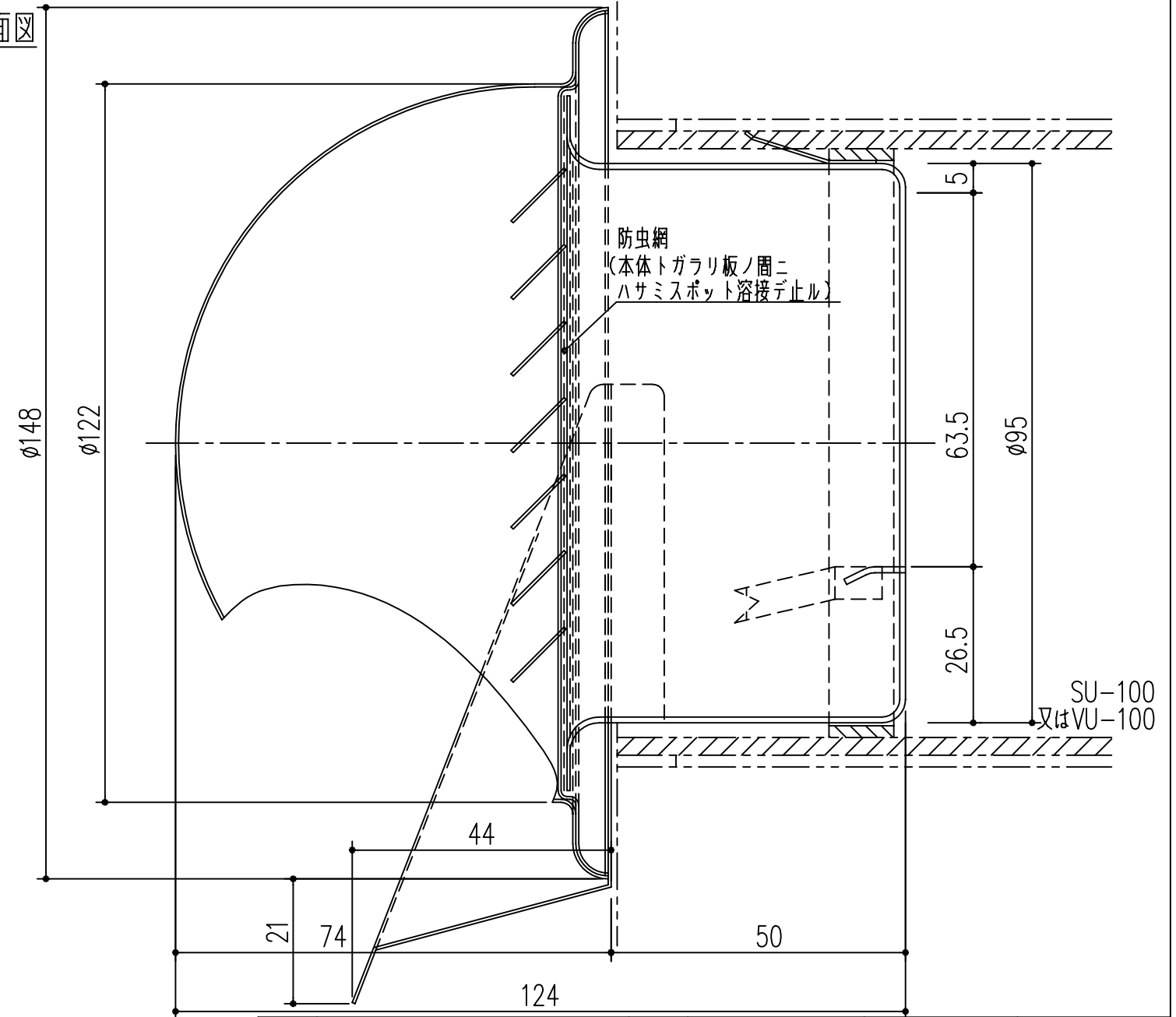


外観図



縦断面図



裏面図

S=1/2

※HLタイプ…ヘアライン仕上  
SBタイプ…ブラック色  
アクリル焼付塗装

本製品は改良の為予告なしに変更する事があります。

|    |         |   |        |          |                        |
|----|---------|---|--------|----------|------------------------|
| 付属 | 抜止金具    | 1 | 発砲プチル  |          | 10×10×332              |
| 7  | 水密パッキン  | 1 | 発砲ウレタン |          | 2×10×320               |
| 6  | 防虫網     | 1 | SUS304 |          | 16メッシュ#35<br>(線径0.2)生地 |
| 5  | 抜止金具    | 3 | SUS304 | CSP 1/2H | 板厚 0.3                 |
| 4  | 水切り板    | 1 | SUS304 | 2B       | 板厚 0.5                 |
| 3  | フード     | 1 | SUS304 | 2B       | 板厚 0.5                 |
| 2  | ガラリ板    | 1 | SUS304 | BA       | 板厚 0.5                 |
| 1  | 本体      | 1 | SUS304 | 2B       | 板厚 0.5                 |
| -  | フード付ガラリ |   | SUS304 |          | 板厚 0.5                 |

| 番号  | 名称  | 員数   | 材質規格 | 仕上             | 備考 |
|-----|-----|------|------|----------------|----|
| △3  |     |      |      |                |    |
| △2  |     |      |      |                |    |
| △1  |     |      |      |                |    |
| NO. | 年月日 | 訂正事項 | 品名   | ミズダスS100 HL・SB |    |

H15. 1.15

部長 製図 検図 承認 縮尺

1/1

杉田エース株式会社