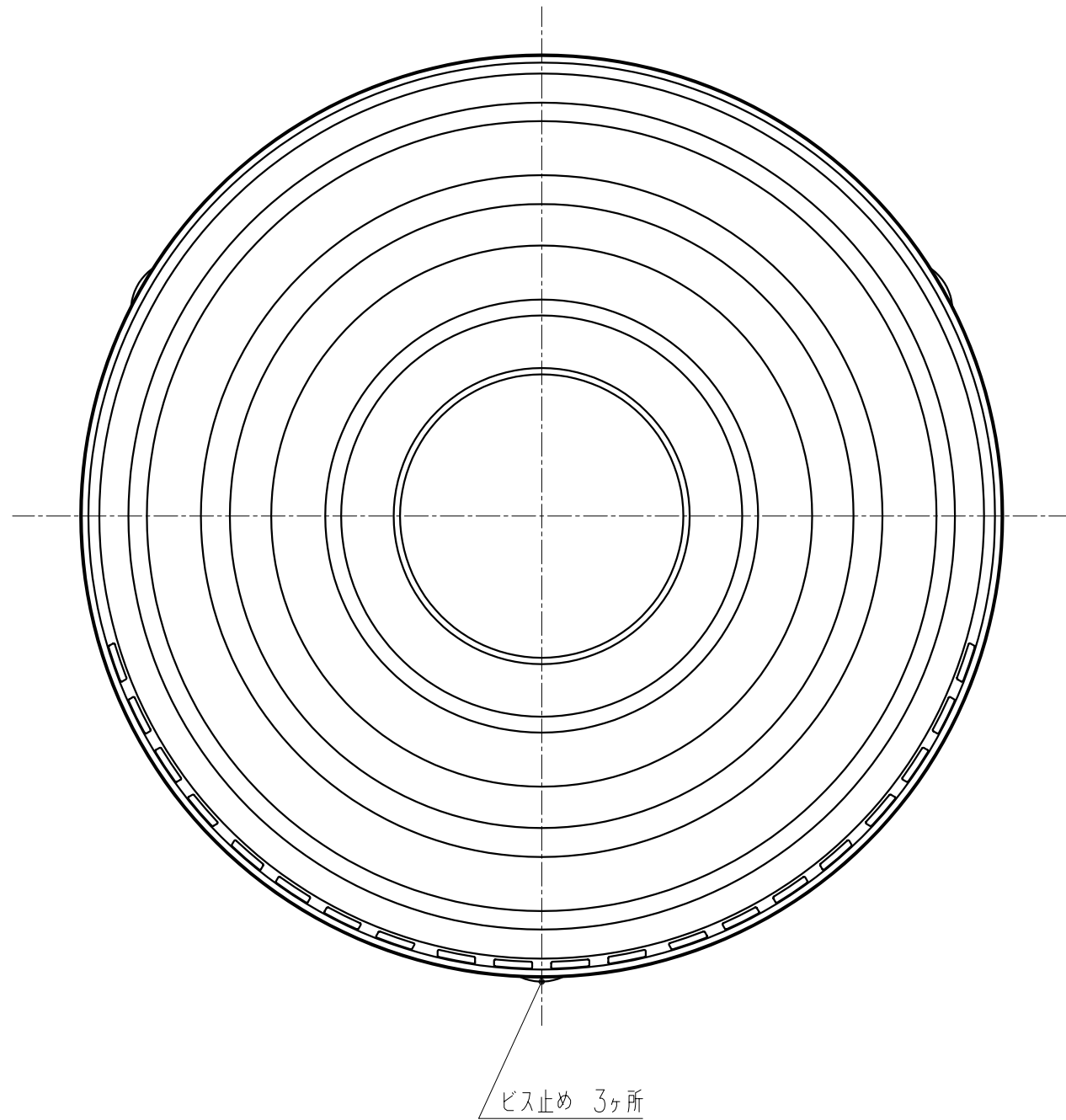
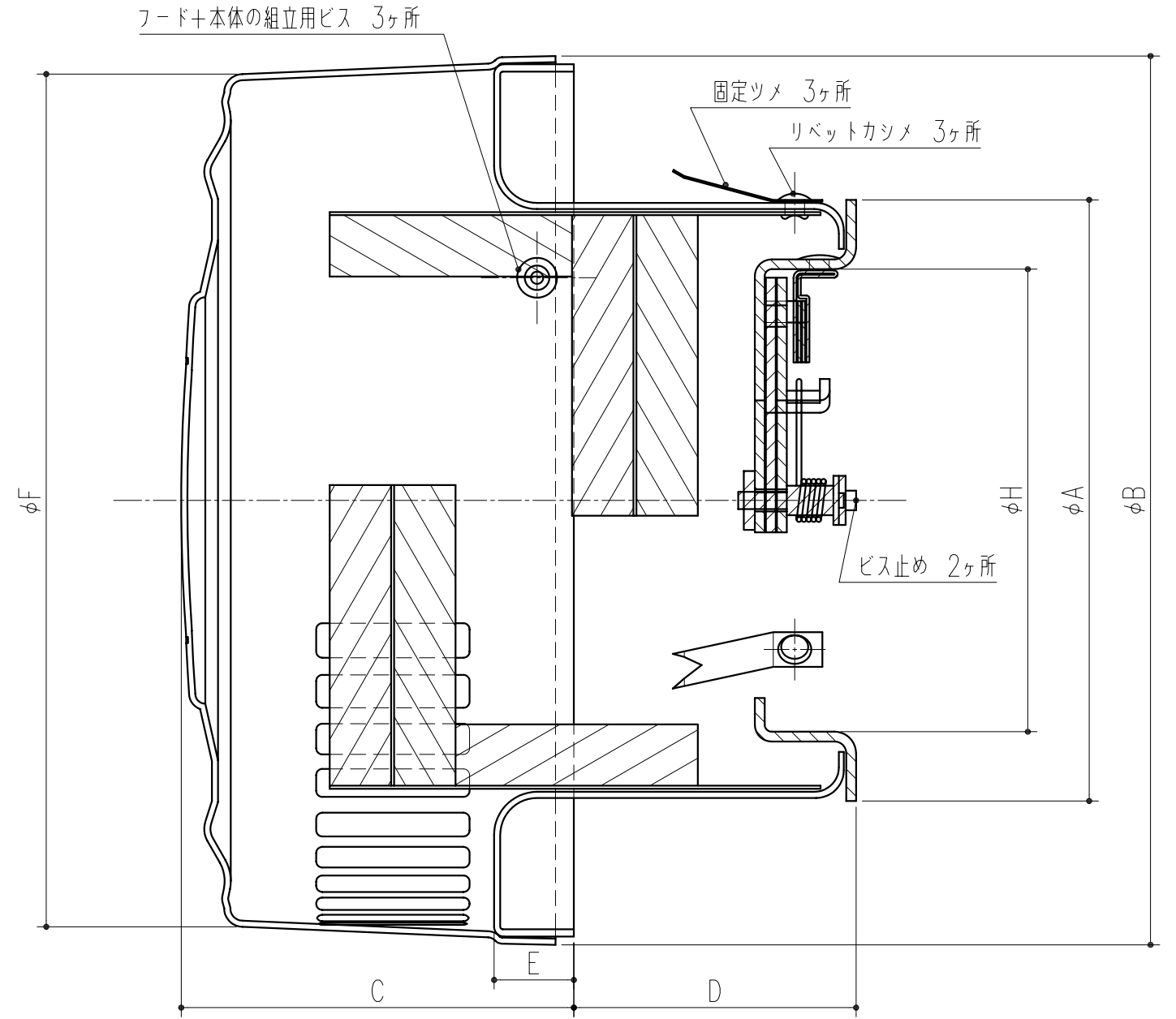


商品番号	商品名	色	サイズ								適用パイプ	有効換気面積	重量
			A	B	C	D	E	F	H				
313-922	アルミ防音ガラリ FD付 100	シルバー	98	144	66	47	15	139	76	SU100 100×106	19.7cm ²	410g	
313-923	アルミ防音ガラリ FD付 150	シルバー	148	194	70	47	15	189	120	E-ス150 152×160	32.2cm ²	710g	
313-175	アルミ防音ガラリ FD付 100 BR	ブロンズ	98	144	66	47	15	139	76	SU100 100×106	19.7cm ²	410g	
313-176	アルミ防音ガラリ FD付 150 BR	ブロンズ	148	194	70	47	15	189	120	E-ス150 152×160	32.2cm ²	710g	
313-177	アルミ防音ガラリ FD付 100 WG	ホワイトグレー	98	144	66	47	15	139	76	SU100 100×106	19.7cm ²	410g	
313-178	アルミ防音ガラリ FD付 150 WG	ホワイトグレー	148	194	70	47	15	189	120	E-ス150 152×160	32.2cm ²	710g	



正面図



縦断面図

本製品は改良の為に予告なしに変更する事があります。

番号		名称		員数	アルミ 材質規格	アルマイト 仕上	備考			
△3		角法	日付		H17. 3.22	部長	製図	検図	承認	縮尺
△2		品番	図番							1
△1										1
NO.	年月日	訂正事項			品名		杉田エース株式会社			

品名 アルミ防音ガラリ FD付 100・150

杉田エース株式会社