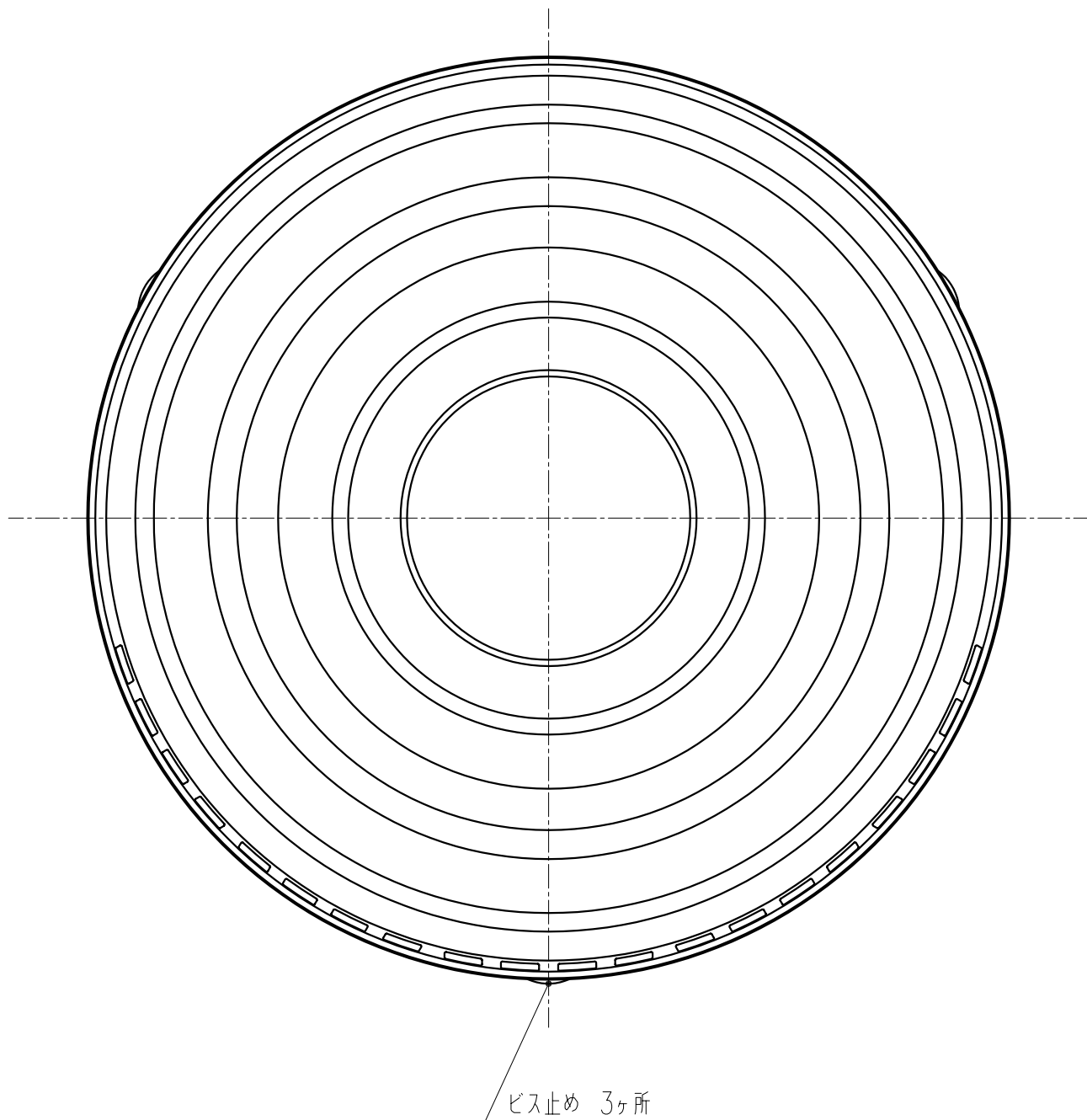
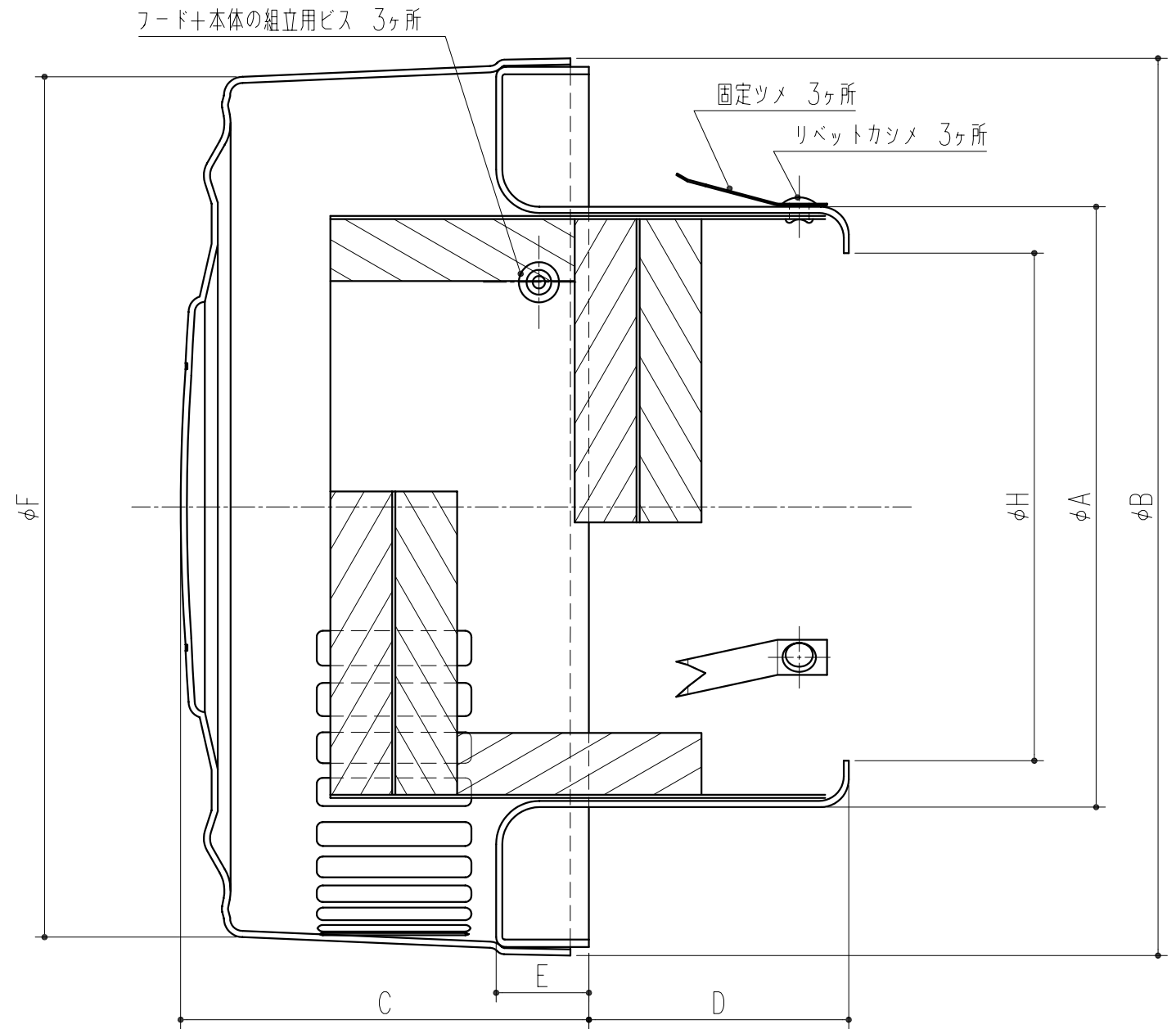


商品番号	商品名	色	サイズ								適用パイプ	有効換気面積	重量
			A	B	C	D	E	F	H				
313-920	アルミ防音ガラリ 100	シルバー	95	144	66	45	15	139	82	SU100 100×106	19.7cm ²	280g	
313-921	アルミ防音ガラリ 150	シルバー	145	194	70	45	15	189	130	エース150 152×160	32.2cm ²	430g	
313-171	アルミ防音ガラリ 100 BR	ブロンズ	95	144	66	45	15	139	82	SU100 100×106	19.7cm ²	280g	
313-172	アルミ防音ガラリ 150 BR	ブロンズ	145	194	70	45	15	189	130	エース150 152×160	32.2cm ²	430g	
313-173	アルミ防音ガラリ 100 BR	ホワイトグレー	95	144	66	45	15	139	82	SU100 100×106	19.7cm ²	280g	
313-174	アルミ防音ガラリ 150 BR	ホワイトグレー	145	194	70	45	15	189	130	エース150 152×160	32.2cm ²	430g	



正面図



縦断面図

本製品は改良の為に予告なしに変更する事があります。

番号		名称		員数	アルミ 材質規格	アルマイト 仕上	備考			
△3		角法	日付		H17. 3.22	部長	製図	検図	承認	縮尺
△2		品番	図番							1
△1										1
NO.	年月日	訂正事項			品名	アルミ防音ガラリ 100・150		杉田エース株式会社		