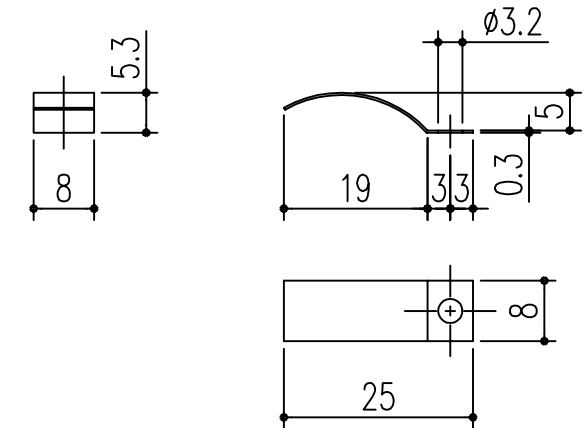
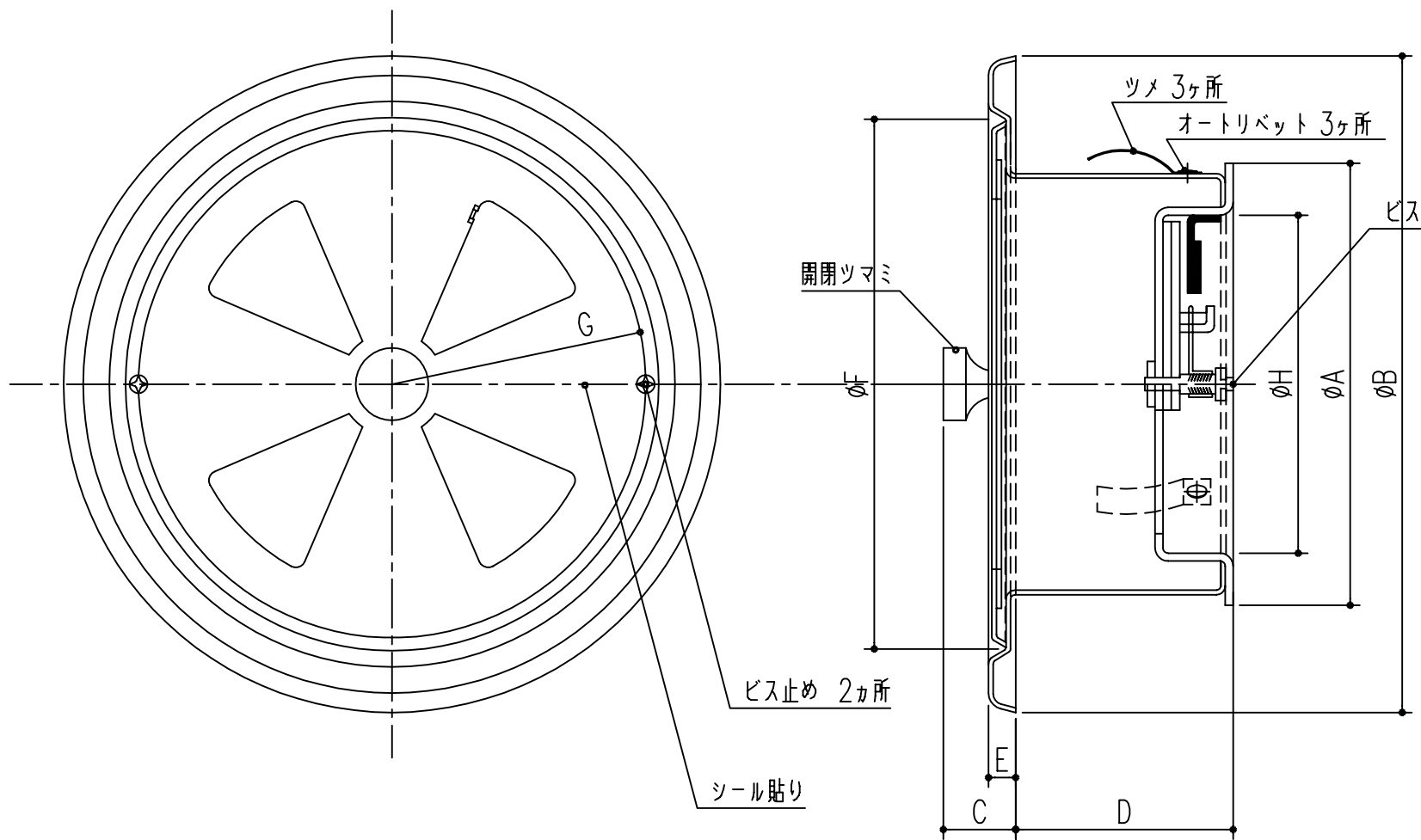


商品番号	商品名	A	B	C	D	E	F	G	H	適用パイプ	有効換気面積
313-302	アルミ丸型レジスターFD付100RR	98	145	13.6	50	6	116	55	75.4	SU100 100x106	25.6cm ²
313-304	アルミ丸型レジスターFD付150RR	148	205	14.6	55	8	165	79	120.4	エ-ス150 152x160	56.0cm ²



ツメ (抜け止め金具) 1/1



ビス	2	SUS304	JIS B1111	ナベ1種 M3×8
ブラインドリベット	1	アルミフランジ アルミシャフト	生地	NA3-4
ナット	1	真鍮	クロームメッキ	M3
バネ軸	1	SS-41	ユニクロメッキ	φ8
作動バネ	1	SUS304	生地	線径8,巻径6
温度 ヒューズ	1	FAI-072	生地	融点72°C
ヒューズ板	3	C1020P	生地	t=0.5
当たり板	2	SPCC	ダクロメッキ	t=0.3
シャッター板	2	SPCC	ダクロメッキ	t=1.6
ダンパ 棒	1	SPCC	ダクロメッキ	t=1.6
ビス	2	SUS304	JIS B1111	ナベ頭M3×6
リベット	3	A2117BRT4	JIS B1215	丸3×3
ツメ	3	SUS304 CSP1/2H	BA仕上げ	t=0.3
防虫網	1	SUS304	生地	16メッシュ #35
ツマミ	1	A6063ST5	B2アルマイト	φ16 L=14
スライド	1	A5052PH34	B2アルマイト	t=0.8
グリル	1	A5052PH34	B2アルマイト	t=0.8
本体	1	A5052PH0	B2アルマイト	t=0.8

番号	名称	員数	材質規格	仕上	備考
△3					
△2					
△1					
NO.	年月日	訂正事項	品名 アルミ丸型レジスターFD付		

本製品は改良の為予告なしに変更する事があります。

日付 H15. 1.15

部長 製図 検図 承認 縮尺

杉岡エース株式会社