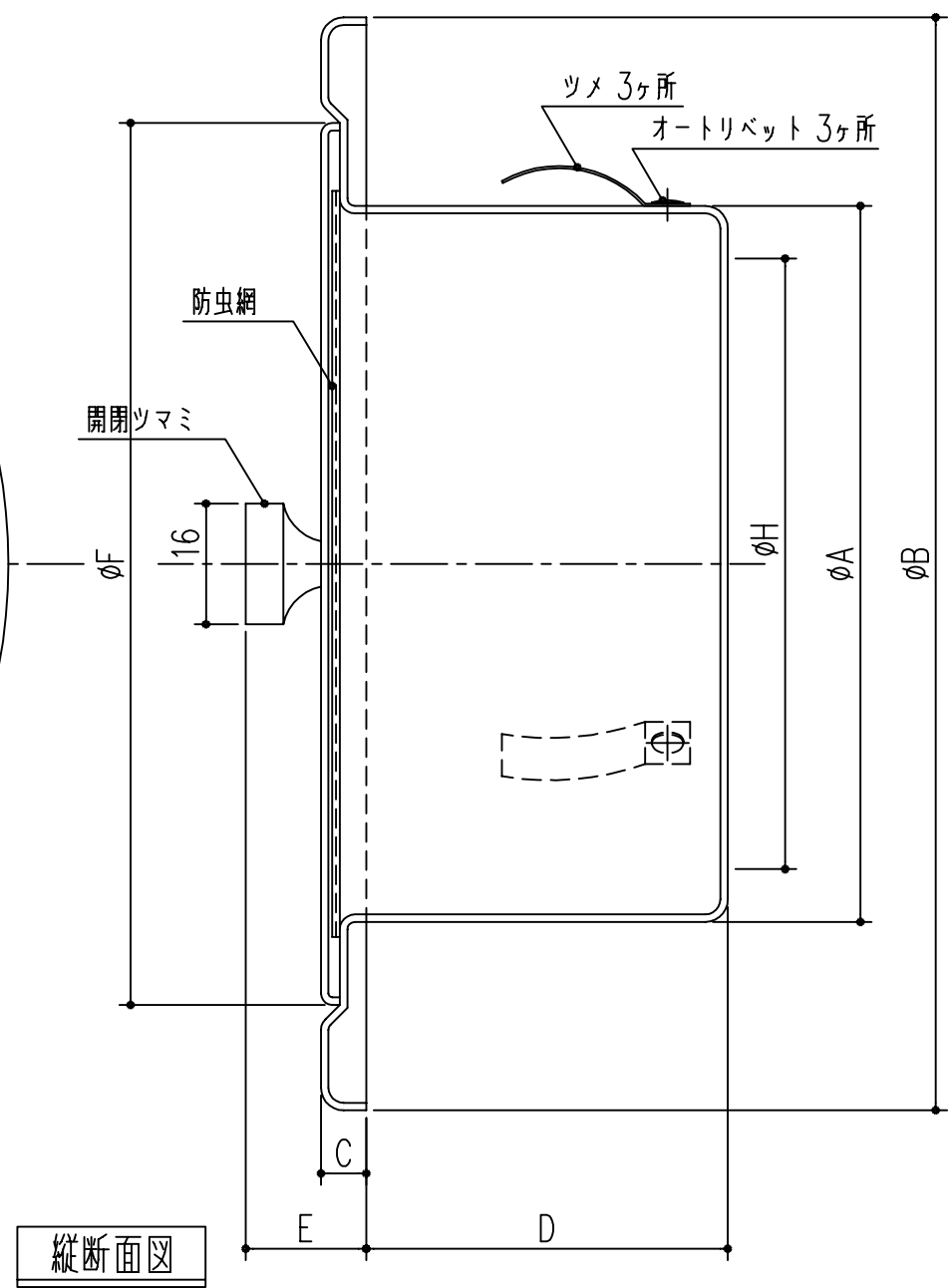
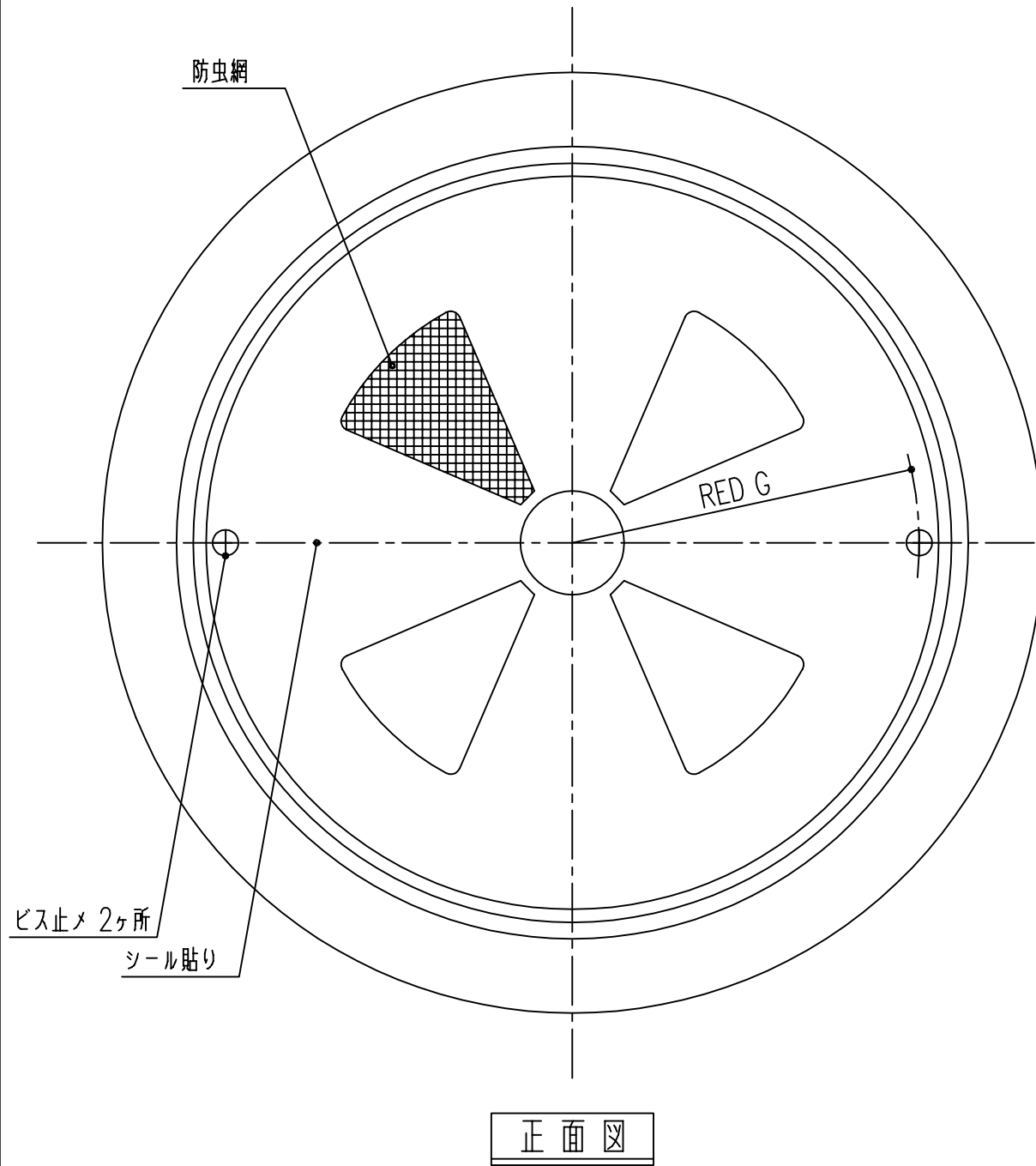
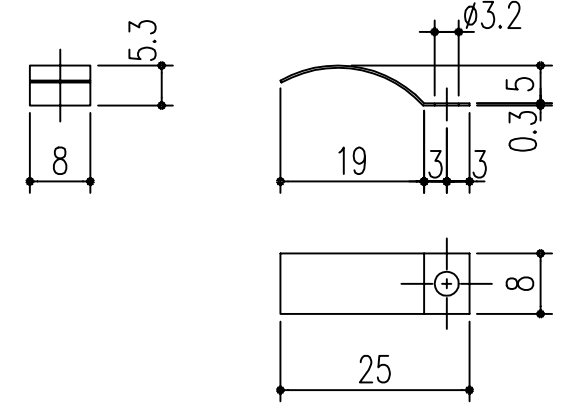


商品番号	商品名	A	B	C	D	E	F	G	H	適用パイプ	有効換気面積
313-300	アルミ丸型レジスター 75RR	70	110	5	43	13	90	41.5	50	SU75 75x80	16.6cm <sup>2</sup>
313-301	アルミ丸型レジスター100RR	95	145	6	48	16	117	53.5	81	SU100 100x106	28.1cm <sup>2</sup>
313-303	アルミ丸型レジスター150RR	145	205	8	53	17.5	161	78	125	エース150 152x160	64.4cm <sup>2</sup>
313-305	アルミ丸型レジスター200RR	195	255	8	65	17.5	215	104	165	VU200 202x216	125.0cm <sup>2</sup>



部品、形材図他

・ツメ (抜け止め金具)



小ネジ	-	SUS-304	ナベ M3x7	2	JIS B1122
リベット	-	A2117BRT4	薄丸3	3	JIS B1215
防虫網	-	SUS-304	#35 16メッシュ	1	生地
ツマミ	-	A6063ST5	$\phi 16$ L=14	1	2Bアルマイト
ツメ	-	SUS-304 CSP1/2H	t=0.3	3	BA仕上げ
スライド板	-	↑	↑	1	↑
グリル	-	A5052PH34	↑	1	↑
部品名 本体	部品番号 -	材質 A5052PH0	規格 t=0.8	数 1	仕様 2Bアルマイト

本製品は改良の為予告なしに変更する事があります。

角法		品番		品名		アルミニウム		シルバー		備考	
NO.	年月日	訂	正	事	項	番号	名称	員数	材質規格	仕上	備考
△3						角法		日付	H15. 1.15	部長	製図
△2						品番		図番		検図	承認
△1						品名	アルミ丸型レジスター			縮尺	
										杉岡エース株式会社	