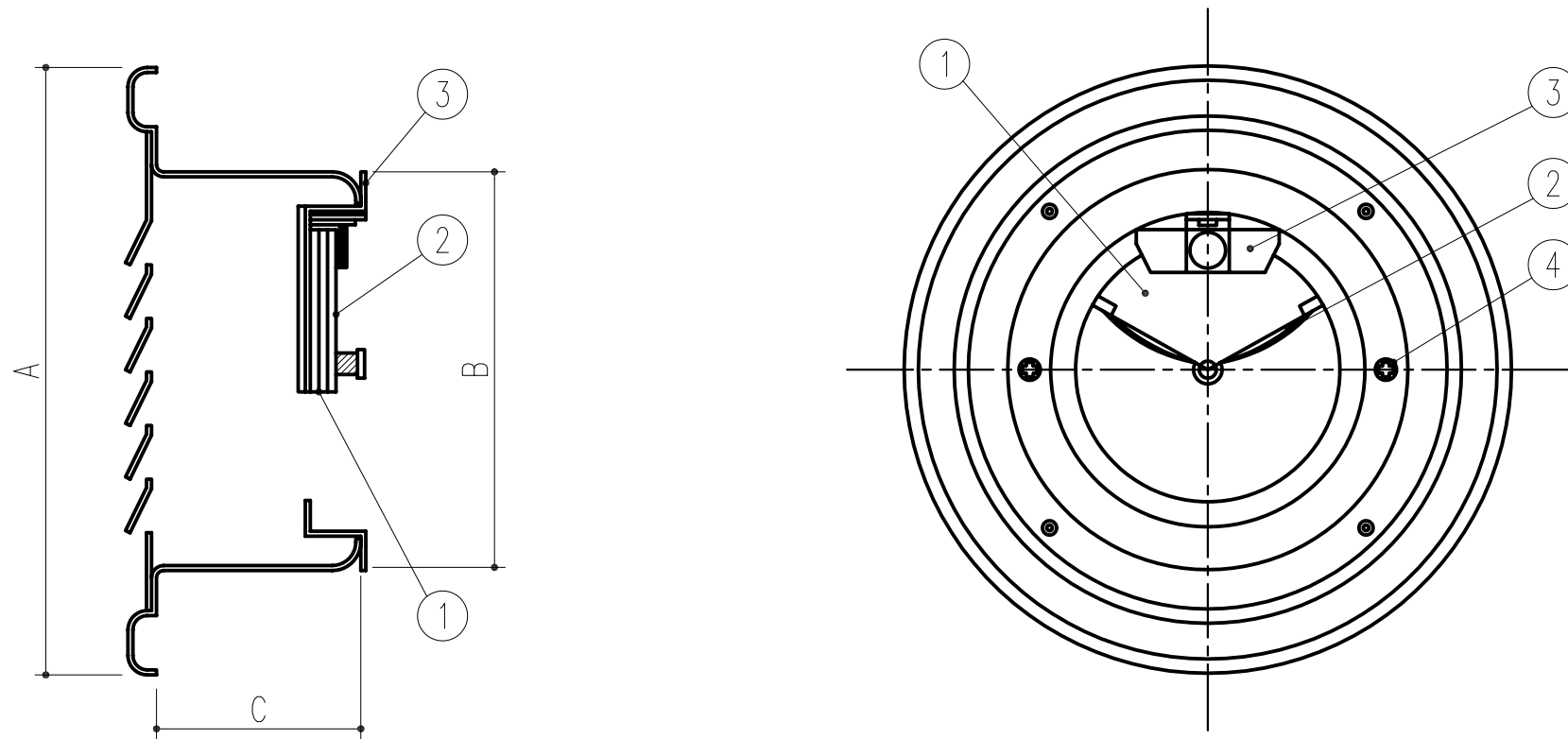


品番	呼称	A	B	C
313-156	φ100	145	98	50
313-158	φ150	205	147	55



④	ダンパーネジ固定用	2ヶ所		
③	ヒューズ装置		銅製0.7m/m	融点72℃
②	ダンパー押えバネ			
①	ダンパー羽根 (3枚)		ボンデ鋼板1.6m/m	アクリル樹脂焼付仕上
	本体・フレーム		アルミ	アルマイトシルバー

本製品は改良の為予告なしに変更する事があります。

△3			角法		日付	H17. 3. 8	部長	製図	検図	承認	縮尺
△2			品番		図番						FREE
△1			品名	防火用丸型ガラリ			杉田エース株式会社				
NO.	年月日	訂正事項									