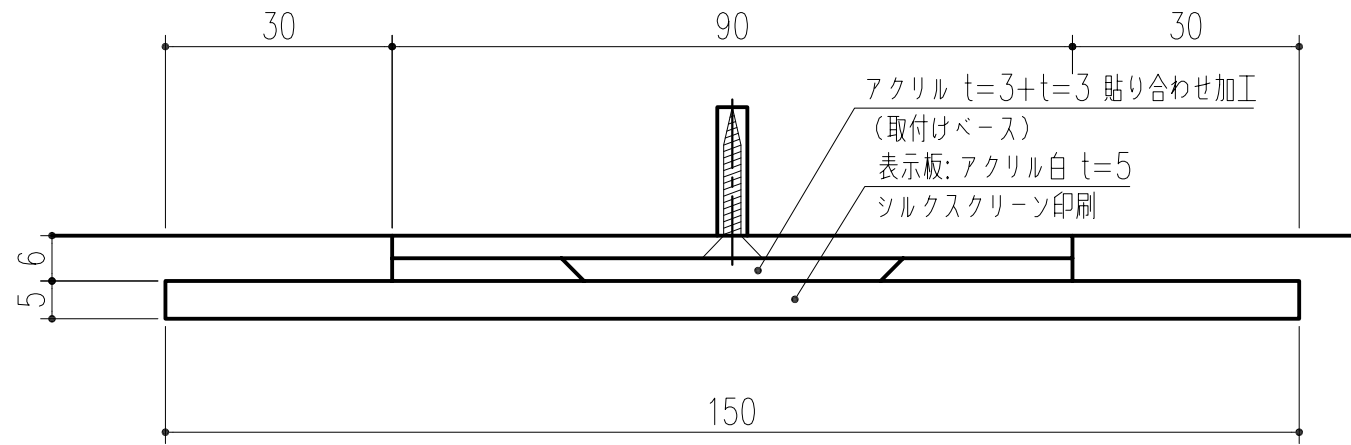
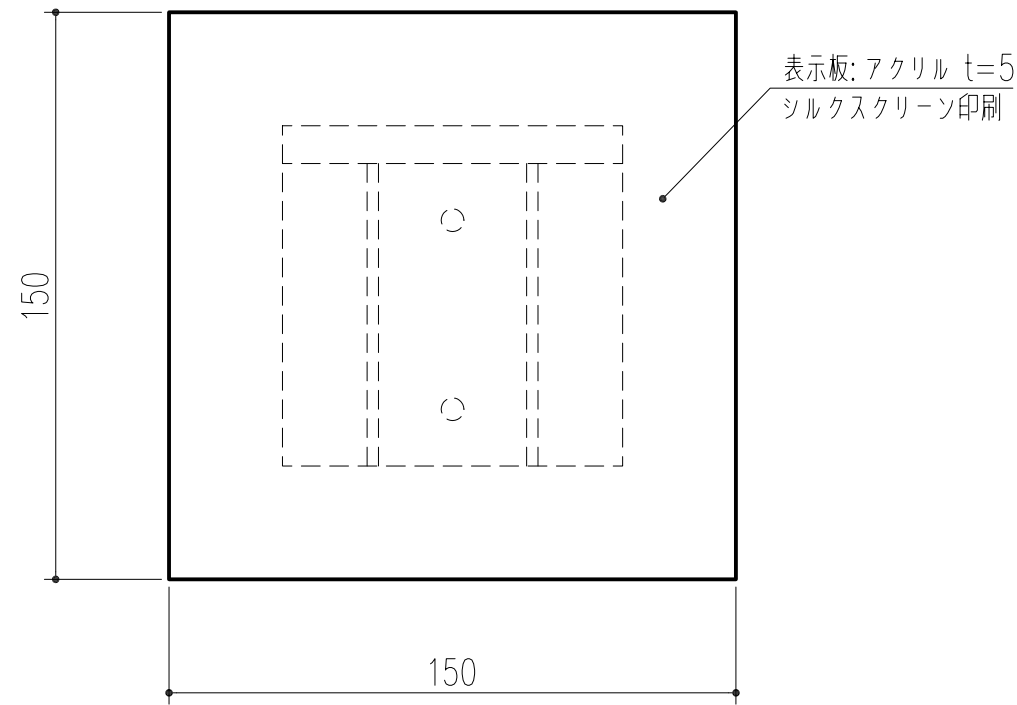


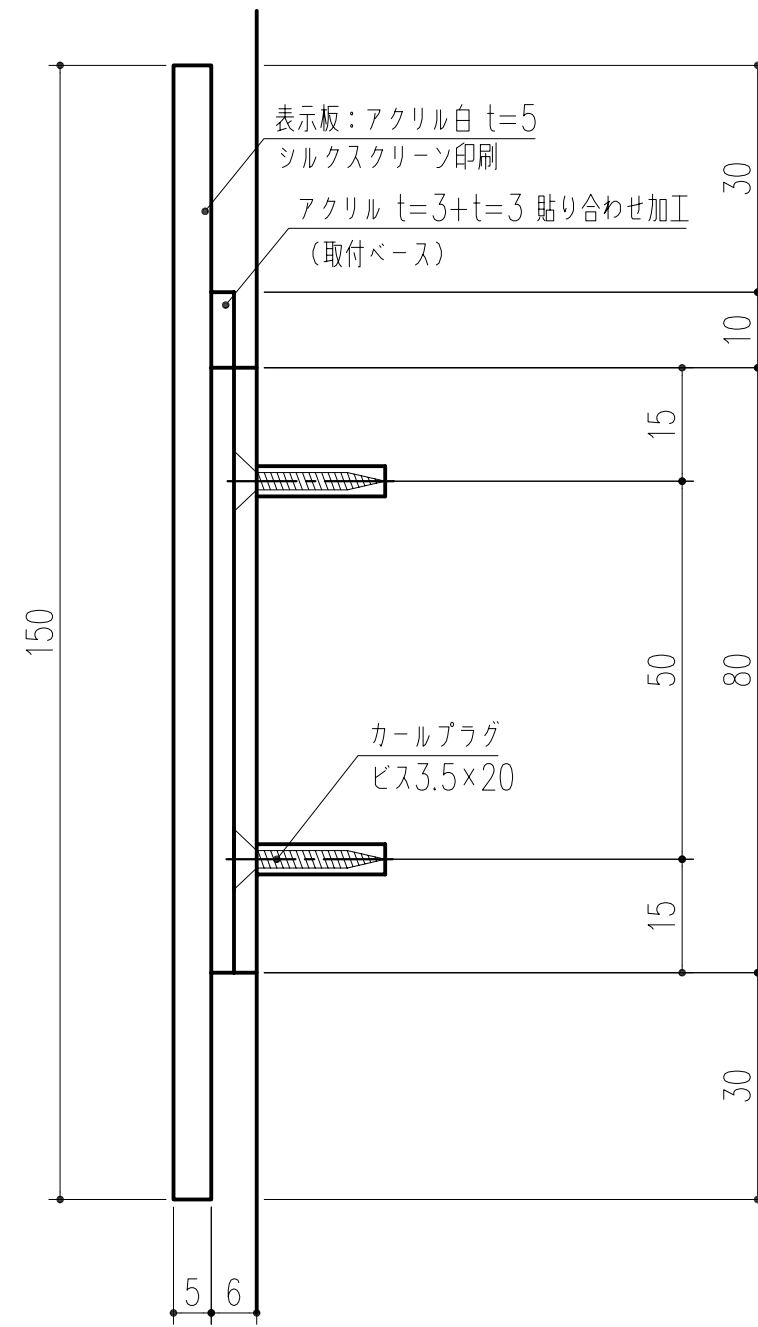
| 商品番号 | 商品名 | 材質 | 仕上げ | サイズ | | 重量 (g) | 備考 |
|---------|-----------------------|------|-----|-----|-----|--------|-------|
| | | | | H | W | | |
| 213-604 | 国土交通省ピクト平付型 FI-15の150 | アクリル | 乳白 | 150 | 150 | 195 | 印刷を含む |



横断面図 S=1/1



姿図 S=1/2

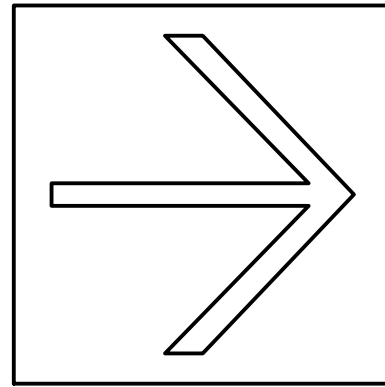


縦断面図 S=1/1

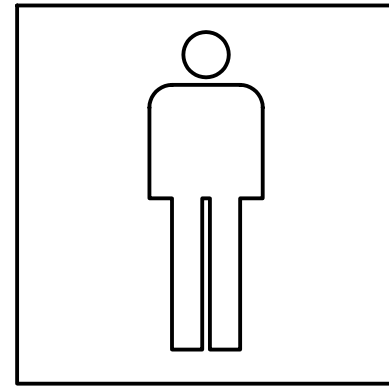
本製品は改良の為予告なしに変更する事があります。

| 番号 | | 名称 | | 員数 | 材質規格 | 仕上 | 備考 | |
|-----|-----|------|-------------|----|-----------|----|-----------|--|
| △3 | | 角法 | 日付 | | H17. 5.19 | 確認 | 製図 | |
| △2 | | 品番 | 図番 | | | 検図 | 承認 | |
| △1 | | 品名 | 国土交通省ピクトグラフ | | | | 承認 | |
| NO. | 年月日 | 訂正事項 | | | | | 縮尺 | |
| | | | | | | | 杉田エース株式会社 | |

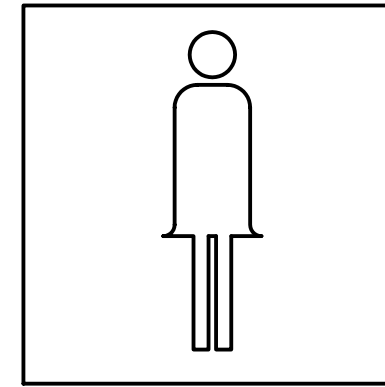
1 方向



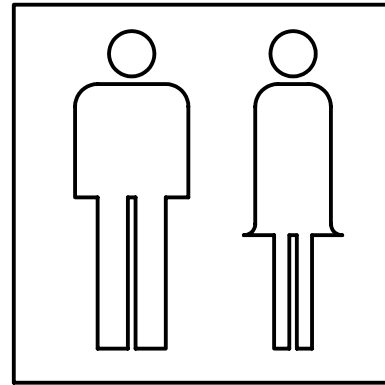
2 男子手洗い



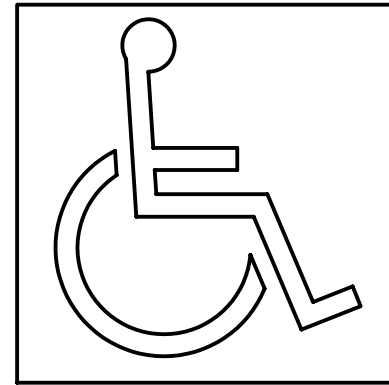
3 女子手洗い



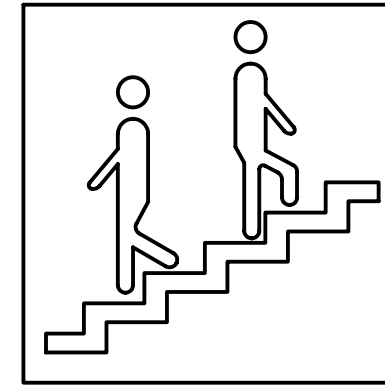
4 手洗い



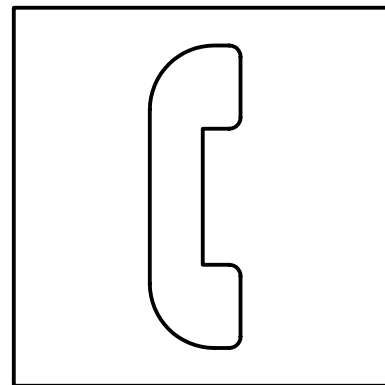
5 身障者等利用可能



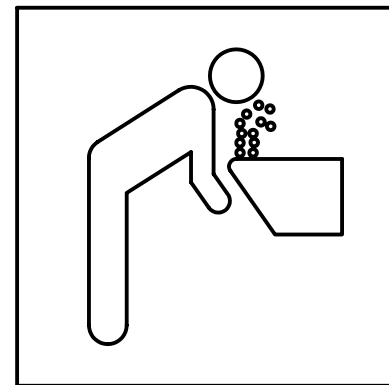
6 階段



7 電話



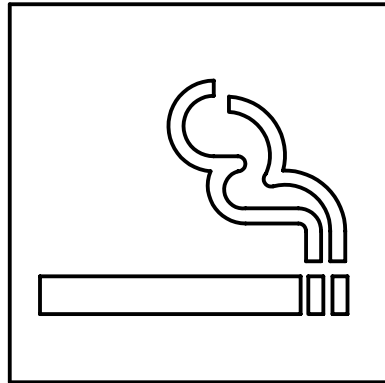
8 水飲み場



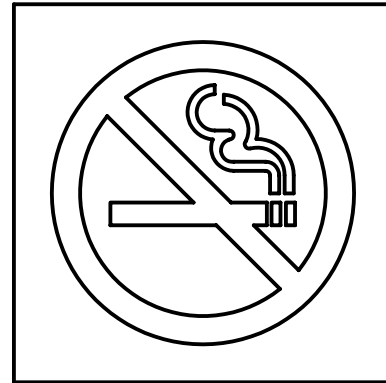
本製品は改良の為予告なしに変更する事があります。

| | | 番号 | 名称 | 員数 | 材質規格 | 仕上 | 備考 |
|-----|-----|------|-------------|-----------|-----------|----|-----|
| △3 | | 角法 | 日付 | H17. 5.19 | 確認 | 製図 | 検図 |
| △2 | | 品番 | 図番 | 213-604A | 承認 | 縮尺 | 1/3 |
| △1 | | 品名 | 国土交通省ピクトグラフ | | 杉田エース株式会社 | | |
| NO. | 年月日 | 訂正事項 | | | | | |

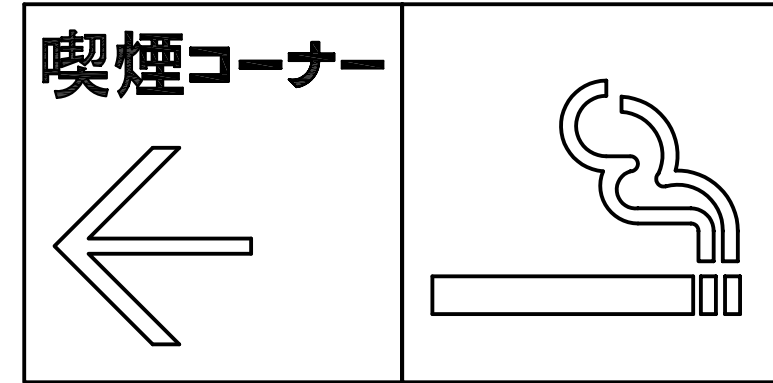
9 喫煙



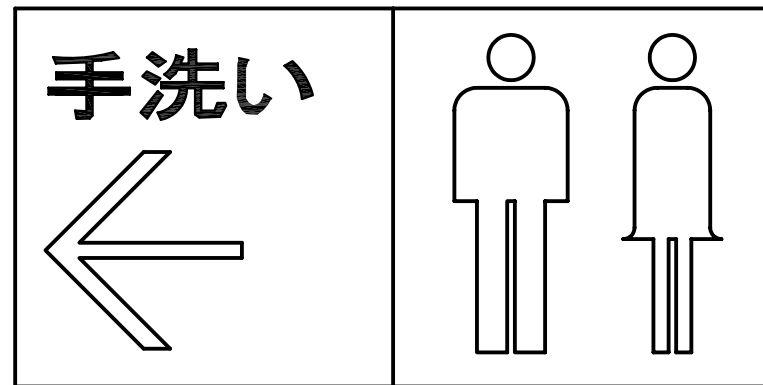
10 禁煙



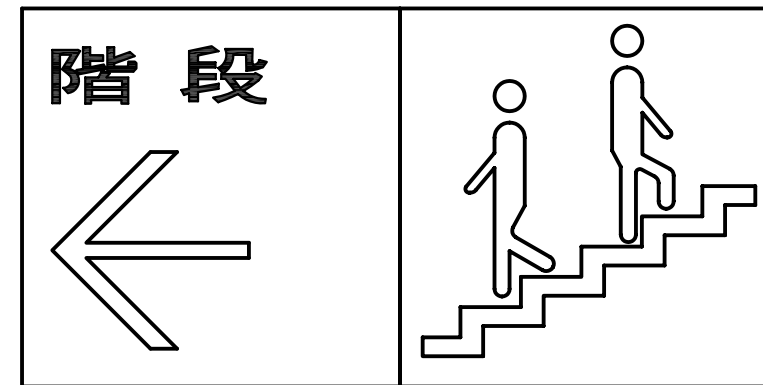
11 喫煙コーナー方向表示



12 手洗い方向表示



13 階段方向表示



本製品は改良の為予告なしに変更する事があります。

| NO. | | 年月日 | 訂正事項 | 品名 | 国土交通省ピクトグラフ | 番号 | 名称 | 員数 | 材質規格 | 仕上 | 備考 | | |
|-----|--|-----|------|----|-------------|----|-----------|----|------|----|-----------|----|----|
| △3 | | | | 角法 | | 日付 | H17. 5.19 | | 確認 | 製図 | 検図 | 承認 | 縮尺 |
| △2 | | | | 品番 | | 図番 | 213-604B | | | | | | 1 |
| △1 | | | | | | | | | | | | | 3 |
| | | | | | | | | | | | 杉田エース株式会社 | | |