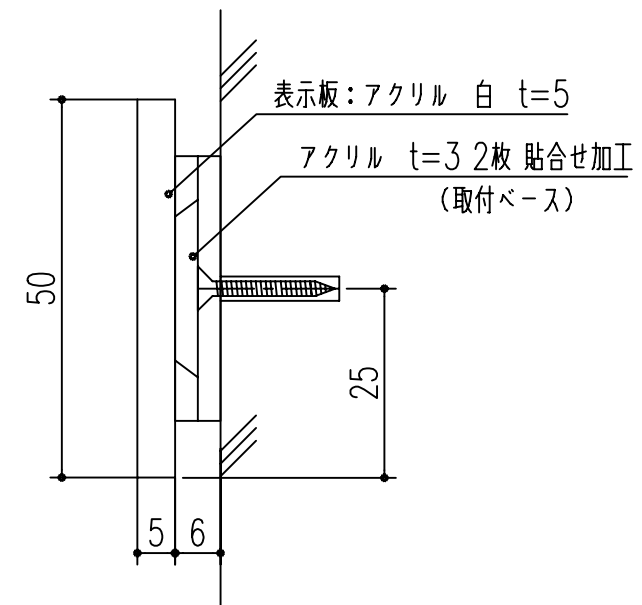


姿図 S=1/2



断面図

本製品は改良の為予告なしに変更する事があります。

1		1	亚克力白	黒文字印刷方式	重量150g
番号	名称	員数	材質規格	仕上	備考
△3					
△2					
△1					
NO.	年月日	訂正事項	品名	国土交通省標準室名札 (横差式) FI-25	
				杉岡エース株式会社	

角法	日付	H15. 1.15	部長	製図	検図	承認	縮尺
品番	図番	213-602					1/1