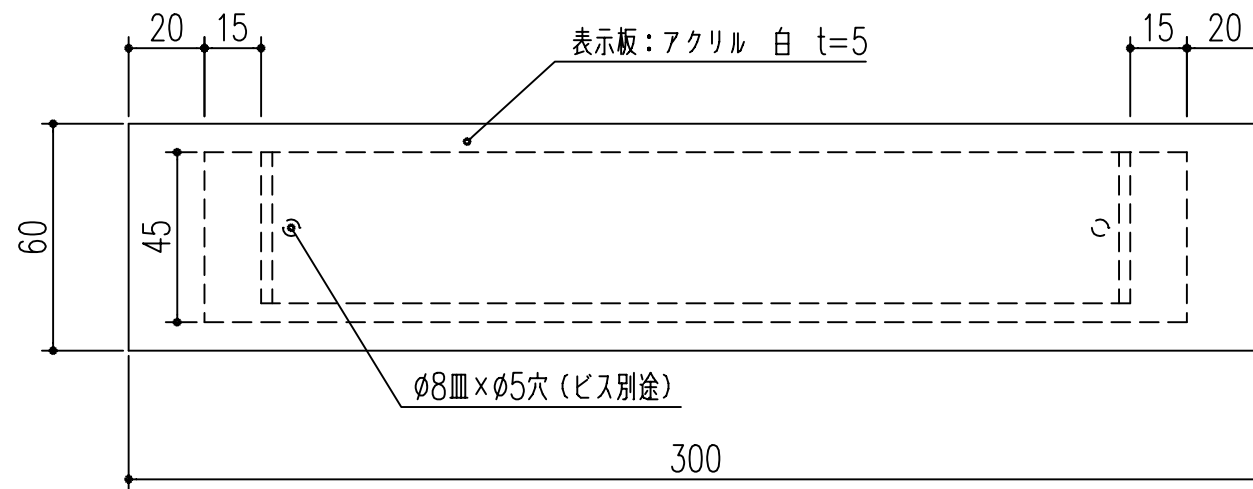
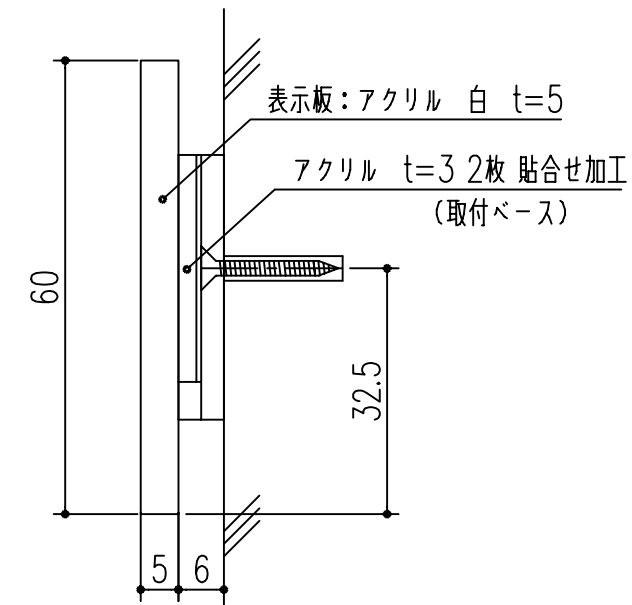


断面図



姿図 S=1/2



断面図

本製品は改良の為予告なしに変更する事があります。

1		1	亚克力白	黒文字印刷方式	重量200g
番号	名称	員数	材質規格	仕上	備考
△3					
△2					
△1					
NO.	年月日	訂正事項	品名	国土交通省標準室名札 (縦差式) FI-30	
				杉岡エース株式会社	
			角法	日付	H15. 1.15
			品番	図番	213-601
			部長	製図	検図
			承認	縮尺	1/1