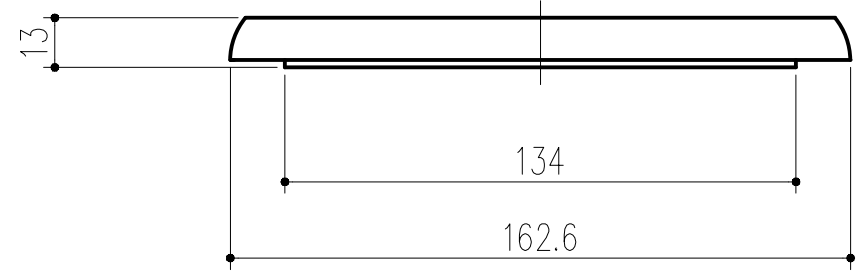
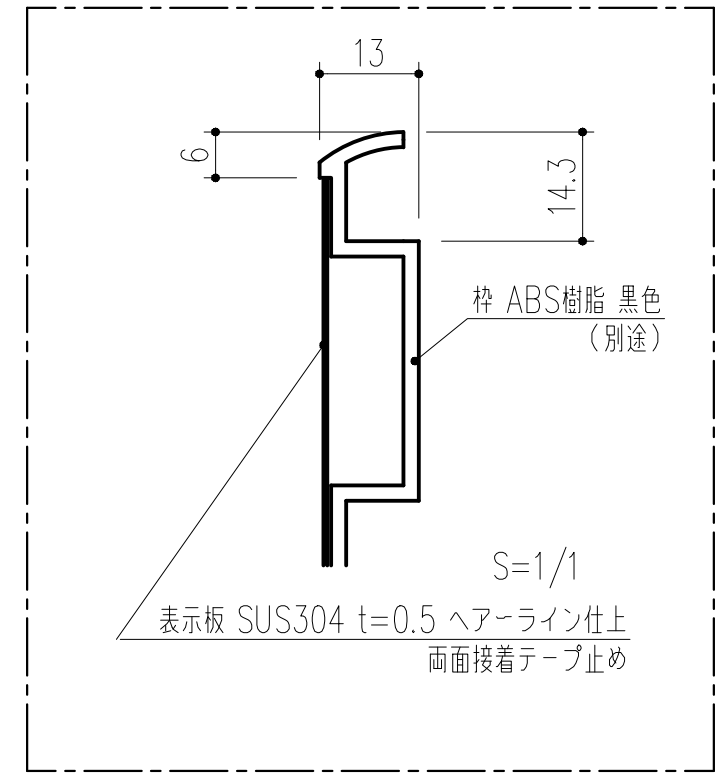
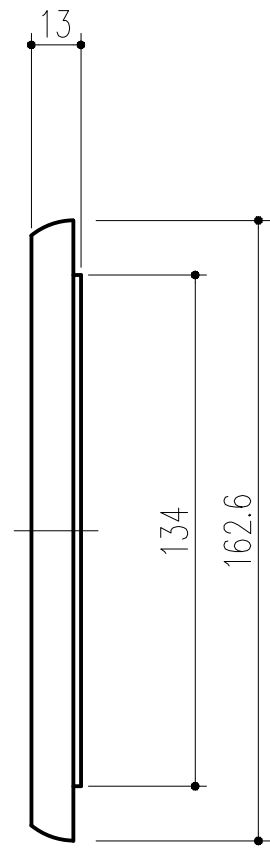


枠 ABS樹脂 黒色  
(別途)



本製品は改良の為予告なしに変更する事があります。

					SUS304		ヘアライン		黒のシルク印刷		
△4	H29.10.25	文字追記 (小泉)	番号	名称	員数	材質規格	仕上	備考			
△3	H29.09.11	データ差し替え (小泉)	角法	日付	H15. 1.15		確認	製図	検図	承認	
△2	H26.9.9	文字記入	品番	図番	211-589		船橋	昇	田嶋	大西	
△1	H25.12	印刷仕様変更	品名	AE-813階数表示板 プレートのみ R		1/2					
NO.	年月日	訂正事項					杉岡エース株式会社				