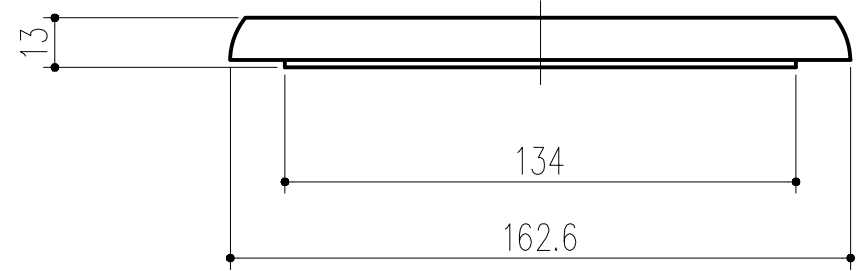
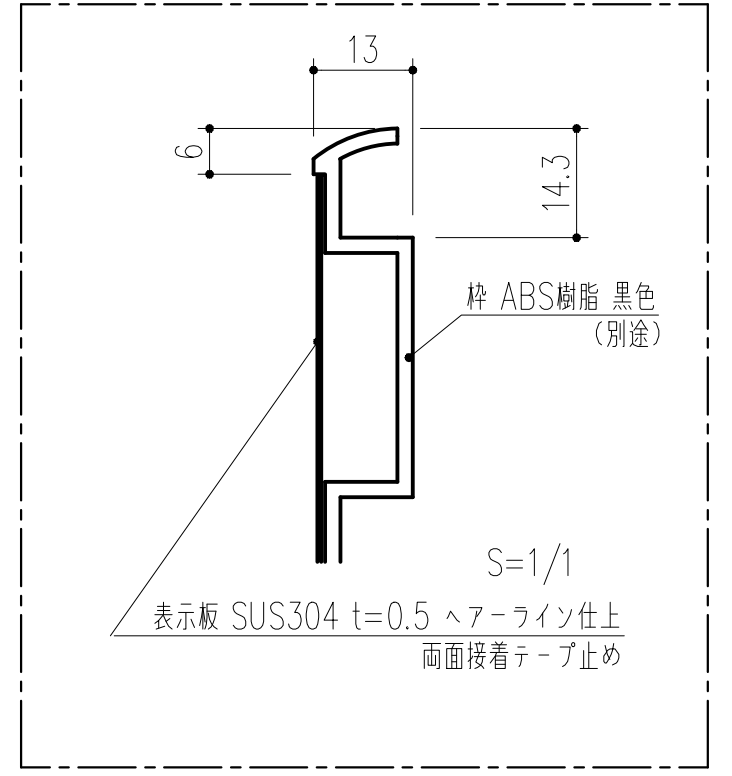
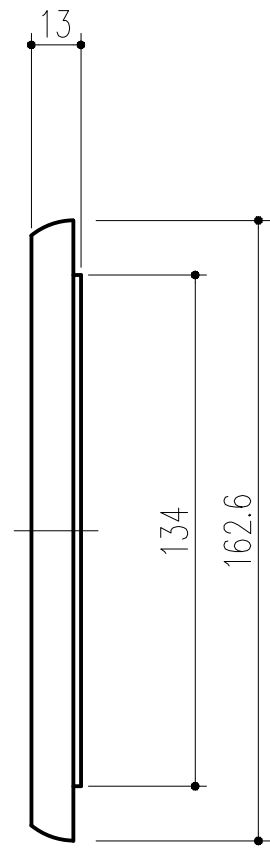


枠 ABS樹脂 黒色
(別途)



本製品は改良の為予告なしに変更する事があります。

				SUS304		ヘアライン				
番号	名称	員数	材質規格	仕上	備考					
△3	H29.10.25	文字追記 (小泉)	角法	日付	H15. 1.15	確認	製図	検図	承認	縮尺
△2	H29.09.11	データ差し替え (小泉)	品番	図番	211-498	船橋	昇	田嶋	大西	1/2
△1	H25.12	印刷仕様変更	品名	S-10階数表示板 162角タイプ プレートのみ						
NO.	年月日	訂正事項	杉岡エース株式会社							