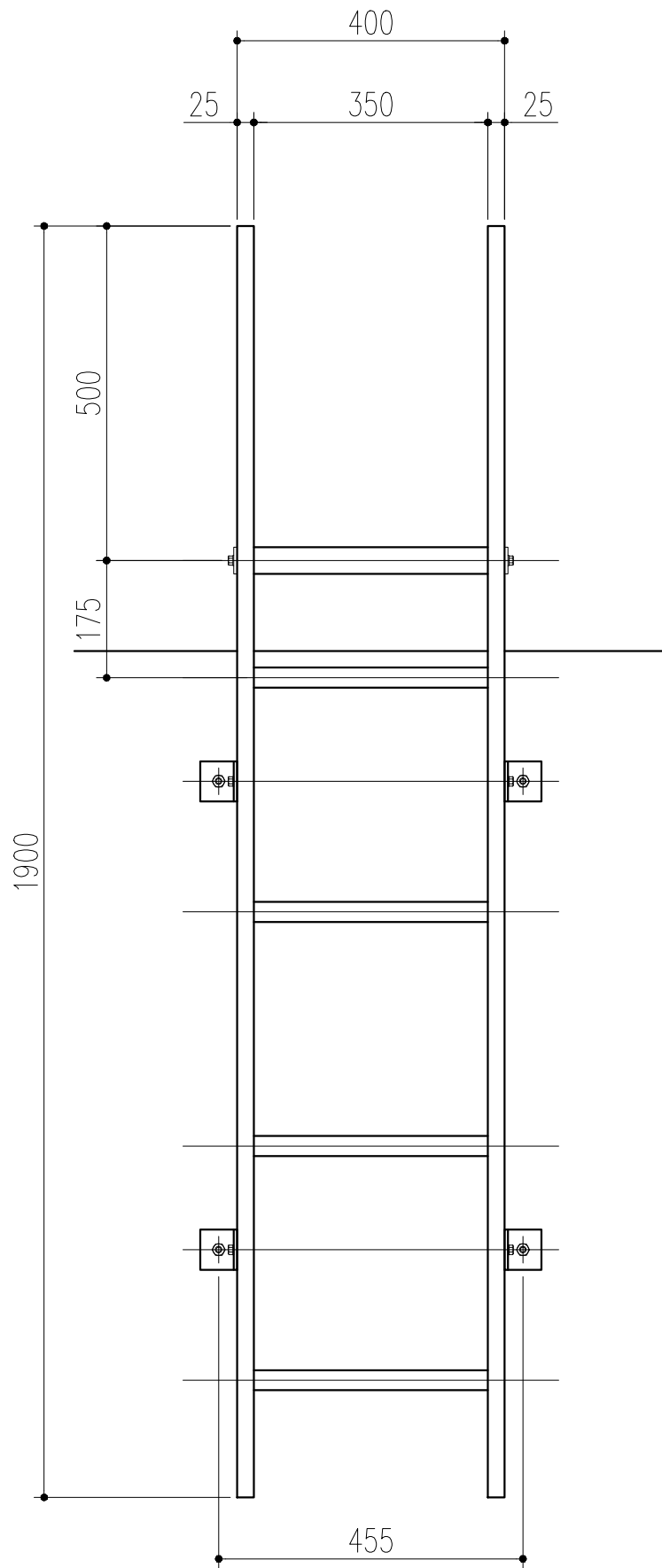


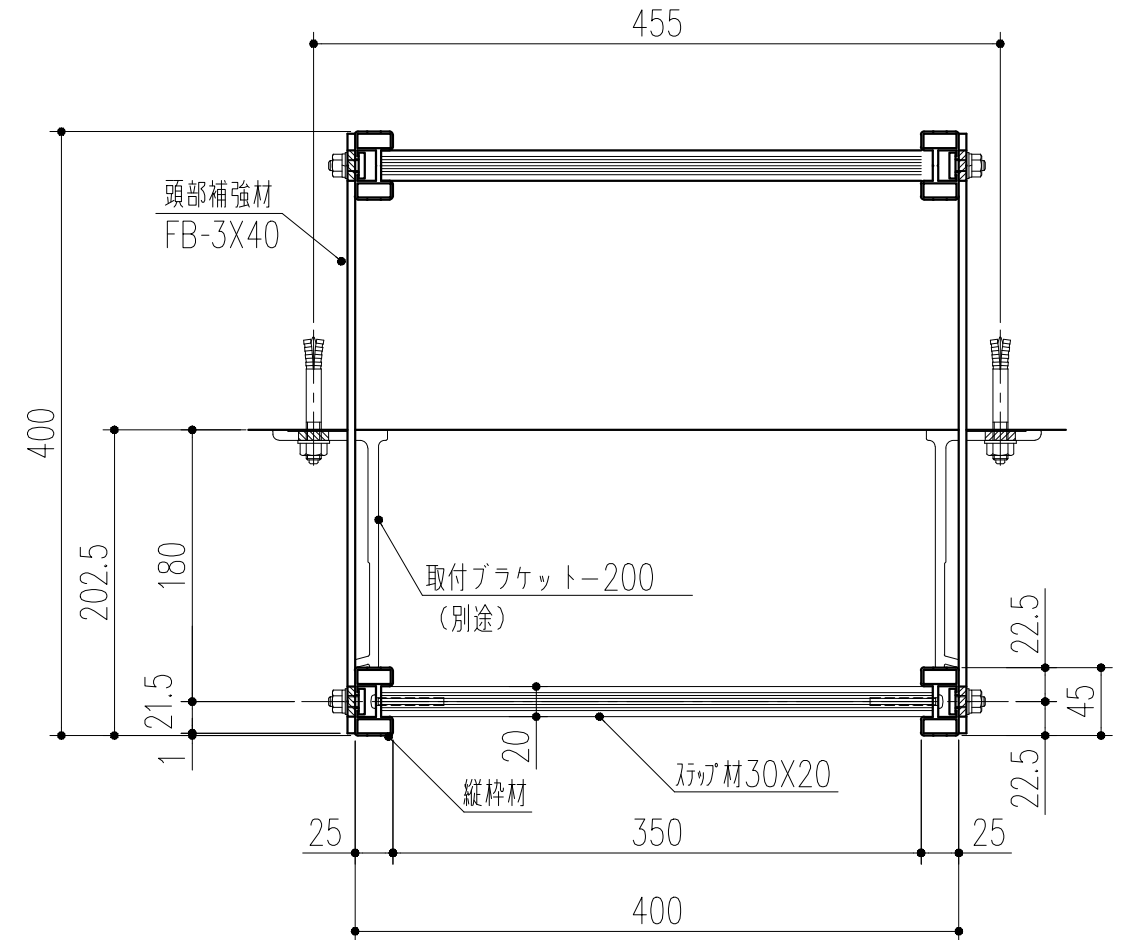
断面図 S=1/10

*ブラケット位置は全てスライド可能です。

立面図 S=1/10



商品番号	商品名	材質	仕上げ
241-958	アルミASタラップ ASB-2S 1900	アルミ	アルマイトシルバー (S)
241-959	アルミASタラップ ASB-2DB 1900	アルミ	ダークブロンズ (DB)
241-960	アルミASタラップ ASB-2ST 1900	アルミ	ステンカラー (ST)
241-961	アルミASタラップ ASB-2B 1900	アルミ	ブラック (B)



頭部手掛平面図 S=1/5

NO.	年月日	訂正事項
3		
2		
1		

1			アルミ		
番号	名称	員数	材質規格	仕上	備考
色法	日付	2018.08.30	確認	製図	検図
品番	図番		周山	小泉	佐倉
品名	アルミASタラップ ASB-2 1900		承認	大畑	縮尺
			1/5		
			10		
			杉岡エース株式会社		