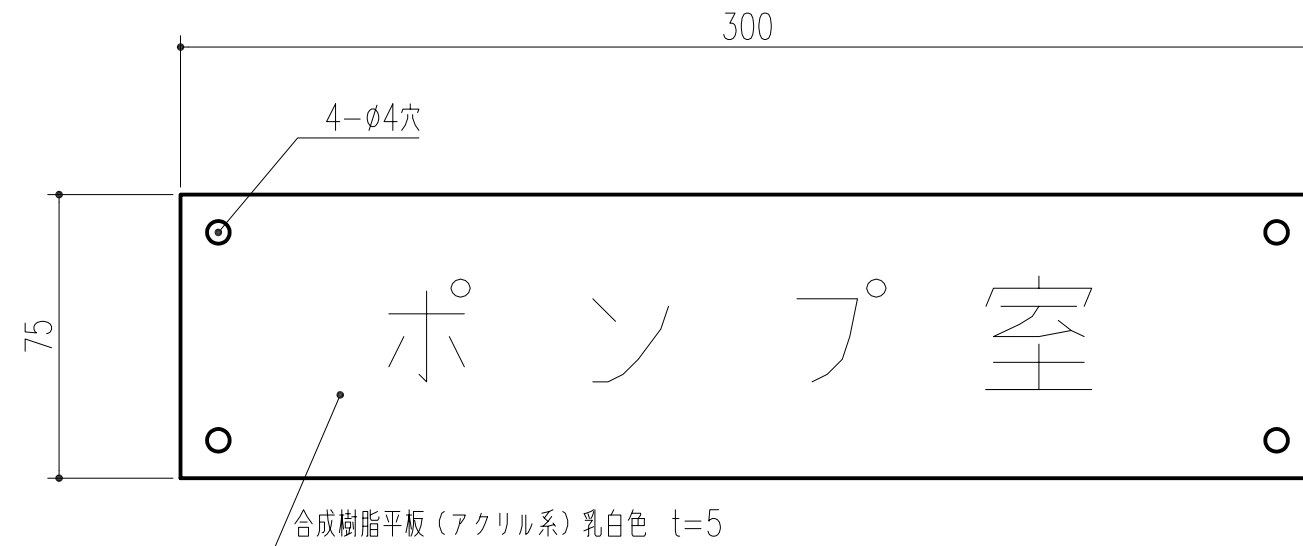
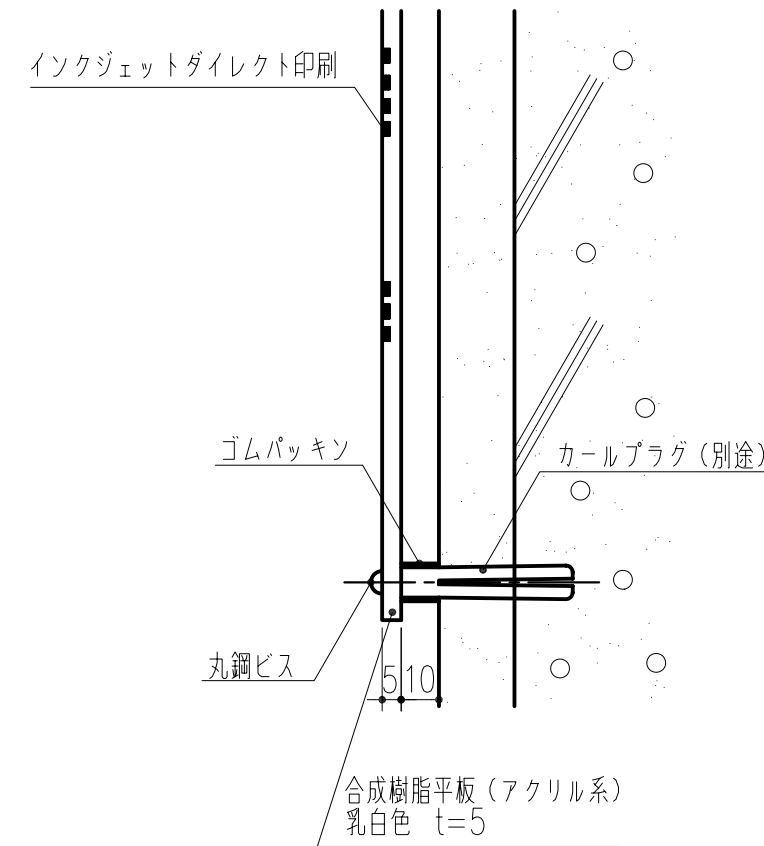


商品番号	商品名	材質	仕上げ	備考	重量
213-395	AE-815-A 一般室名札	アクリル	下地:乳白 文字:黒	インクジェットダイレクト印刷	130g
213-397	AE-815-A 一般室名札 無地	アクリル	乳白	無地(文字なし)	130g



正面図



断面図

※213-395の文字は、本明朝-Mとする。
 ※213-395の文字は、インクジェットダイレクト印刷とする。

本製品は改良の為予告なしに変更する事があります。

番号		名称		員数	材質規格	仕上		備考	
△3		角法	日付	H17. 4. 8	確認	製図	検図	承認	縮尺
△2		品番	図番		谷山	高井	大西	田嶋	FREE
△1	H19. 9. 1	文字表示方法							
NO.	年月日	訂正事項		品名	一般室名札 AE-815-A		杉田エース株式会社		