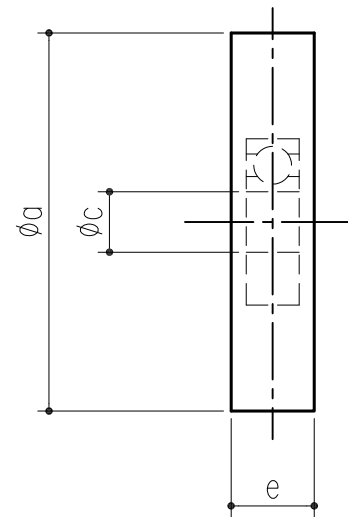


品番	呼称	サイズ	A	B	C	D	E	F	G	H	I	J	K	L	M	N	O ^(R)	板厚	芯棒	車	耐荷重 (2ヶ当り)
151-381	BTS-0302	30mm	68	57		30	6	24	13			9	4	14	5			1.5mm	5mm△ SUS304	真鍮・#626ZZ	60kg
151-384	BTS-0362	36mm	76	65		35	7	28	14			9	4	14	5			SUS304	6mm	ベアリング入	80kg
	BTS-0402	40mm	92	76		40	6	34	14			9.5	4	18	5			SUS304△	真鍮・#608ZZ	100kg	
	BTS-0502	50mm	110	85		50	9	41	17			11	5	18	5			2mm SUS304	ベアリング入△	120kg	
	BTS-0602	60mm	120	105		60	11	49	22			14	6	18	6			2.5mm SUS304	8mm SUS304	真鍮・#6200ZZ ベアリング入	150kg
	BTS-0752	75mm	148	128		75	11	64	24			16	6	25	8			3mm SUS304	10mm SUS304	真鍮・#6202ZZ ベアリング入	200kg



呼称	サイズ	a (φ)	b (φ)	c (φ)	e	f	r ^(R)
1116	30mm	30		6	9		
1117	36mm	35		6	9		
1148	40mm	40		8	9.5		
1149	50mm	50		8△	11		
1156	60mm	60		10	14		
1157	75mm	75		15	16		

- ・車輪材質 真鍮
- ・枠材質 ステンレス SUS304
- ・ベアリング材質 鉄
- ・芯棒材質 SUS304 △1

本製品は改良の為予告なしに変更する事があります。

角法		日付		確認		製図		検図		承認		縮尺	
△3			H15. 1.15										
△2													
△1	H29.05.22	寸法・材質・図面枠修正	関山										FREE
NO.	年月日	訂正事項		品名	ベアリング入真鍮戸車 平型			杉田エース株式会社					