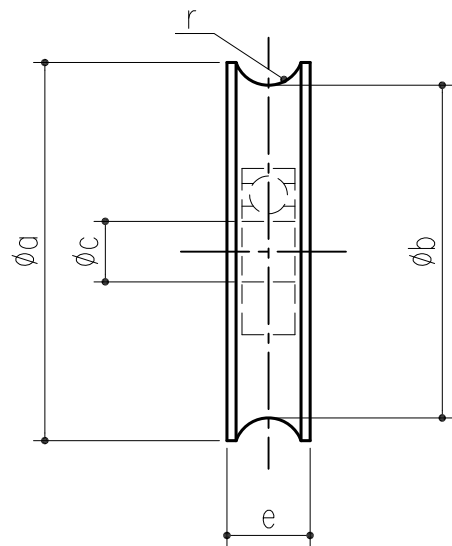


品番	呼称	サイズ	A	B	C	D	E	F	G	H	I	J	K	L	M	N	O ^(R)	板厚	芯棒	車	耐荷重 (2ヶ当り)
151-380	BTS-0301	30mm	68	57	26	30	6	24	13			9	4	14	5	1	3.5	1.5mm SUS304	5mm SUS304	真鍮・#626ZZ	60kg
151-383	BTS-0361	36mm	76	65	30	35	7	28	14			9	4	14	5	1	3.5		6mm SUS304	ベアリング入	80kg
	BTS-0401	40mm	92	76	35	40	6	34	14			9.5	4	18	5	1	4	2mm SUS304	SUS304	真鍮・#608ZZ	100kg
	BTS-0501	50mm	110	85	44	50	9	41	17			11	5	18	5	1.2	5		SUS304	ベアリング入	120kg
	BTS-0601	60mm	120	105	53	60	11	49	22			14	6	18	6	1.5	6	2.5mm SUS304	8mm SUS304	真鍮・#6200ZZ ベアリング入	150kg
	BTS-0751	75mm	148	128	67	75	11	64	24			16	6	25	8	1.5	7.5	3mm SUS304	10mm SUS304	真鍮・#6202ZZ ベアリング入	200kg



呼称	サイズ	a(φ)	b(φ)	c(φ)	e	f	r ^(R)
2104	30mm	30	26	6	9		3.5
2105	36mm	35	30	6	9		3.5
2106	40mm	40	35	8	9.5		4
2110	50mm	50	44	8	11		5
2117	60mm	60	53	10	14		6
2118	75mm	75	67	15	16		7.5

- ・車輪材質 真鍮
- ・枠材質 ステンレス SUS304
- ・ベアリング材質 鉄
- ・芯棒材質 SUS304

本製品は改良の為予告なしに変更する事があります。

角法		日付		確認		製図		検図		承認		縮尺	
△3			H15. 1.15										
△2													
△1	H29.05.22	寸法・材質・図面枠修正	関山										FREE
NO.	年月日	訂正事項		品名	ベアリング入真鍮戸車 丸型			杉岡エース株式会社					