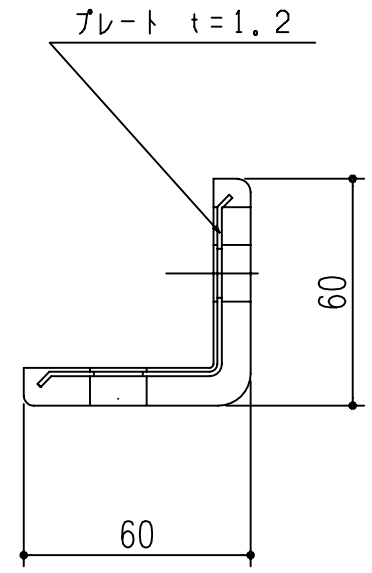
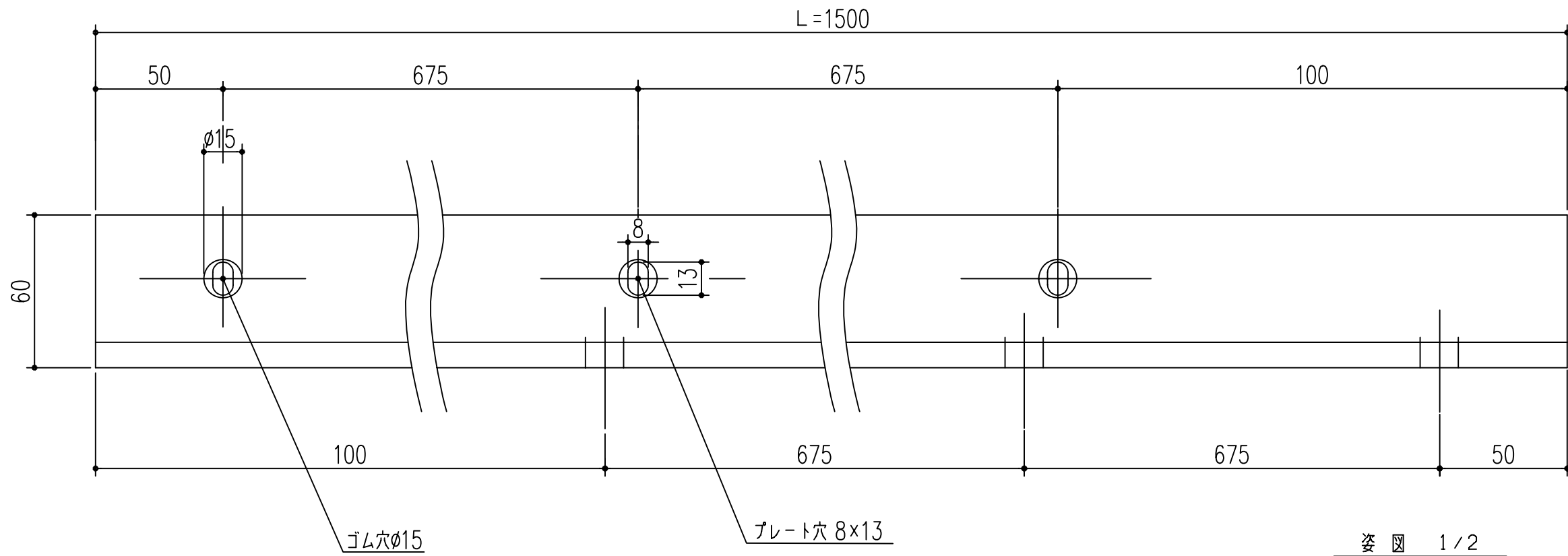
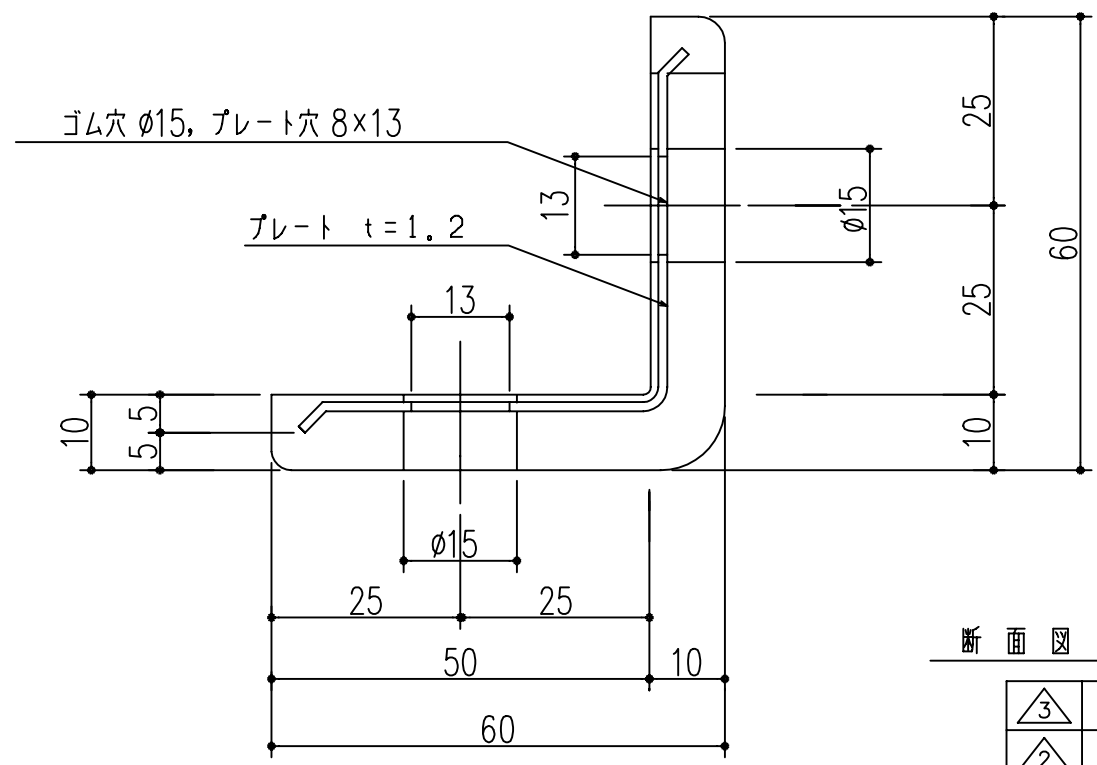


品番	名称	材質	色
631-444	マモールコーナー KCA-60-Q	特殊軟質ゴム	茶
631-464	マモールコーナー KCA-60-Q	特殊軟質ゴム	アイボリー
631-474	マモールコーナー KCA-60-Q	特殊軟質ゴム	黄色
631-484	マモールコーナー KCA-60-Q	特殊軟質ゴム	黒



姿図 1/2



断面図 1/1

本製品は改良の為予告なしに変更する事があります。

3		
2		
1		
NO.	年月日	訂正事項

番号	名称	員数	特殊軟質ゴム	茶・アイボリー 黄・黒
角法		日付	H15. 1.15	
品番		図番		
品名	マモールコーナー KCA-60-Q		杉岡エース株式会社	