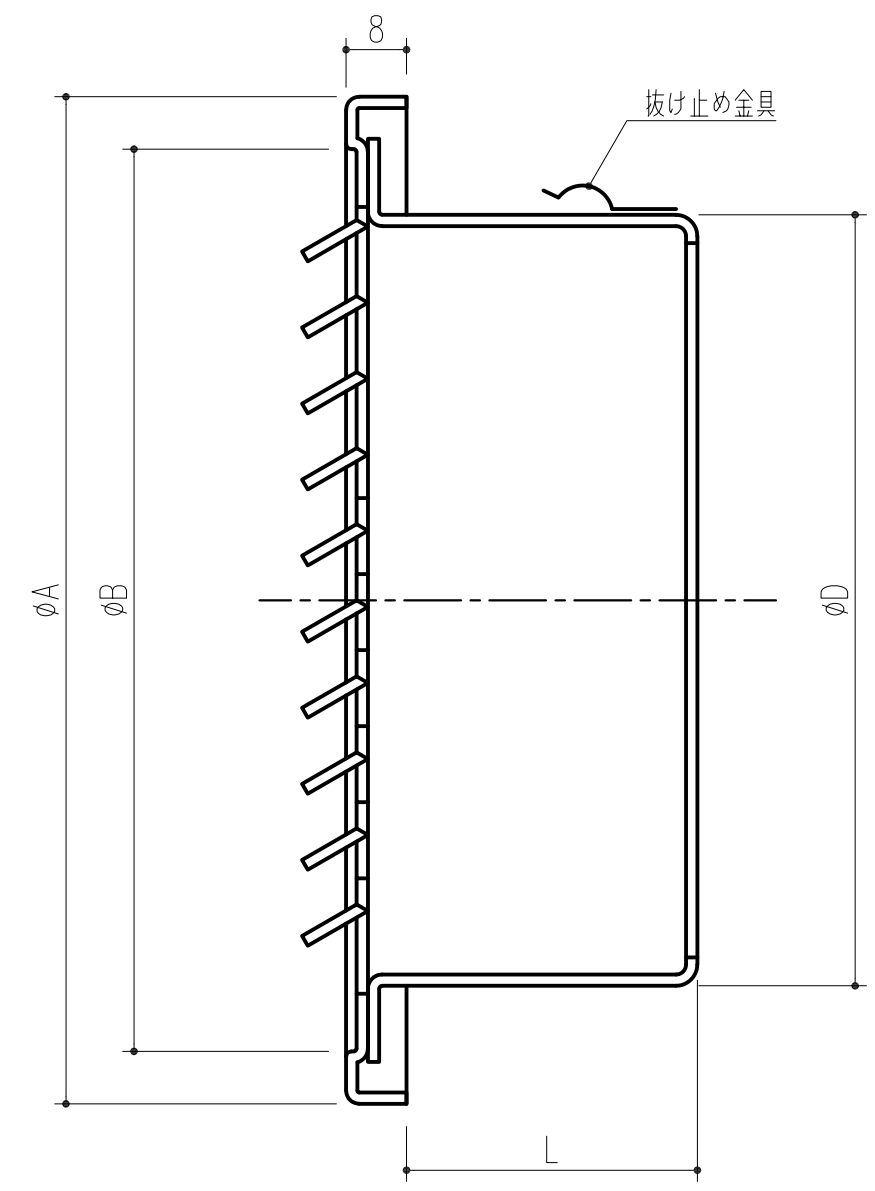
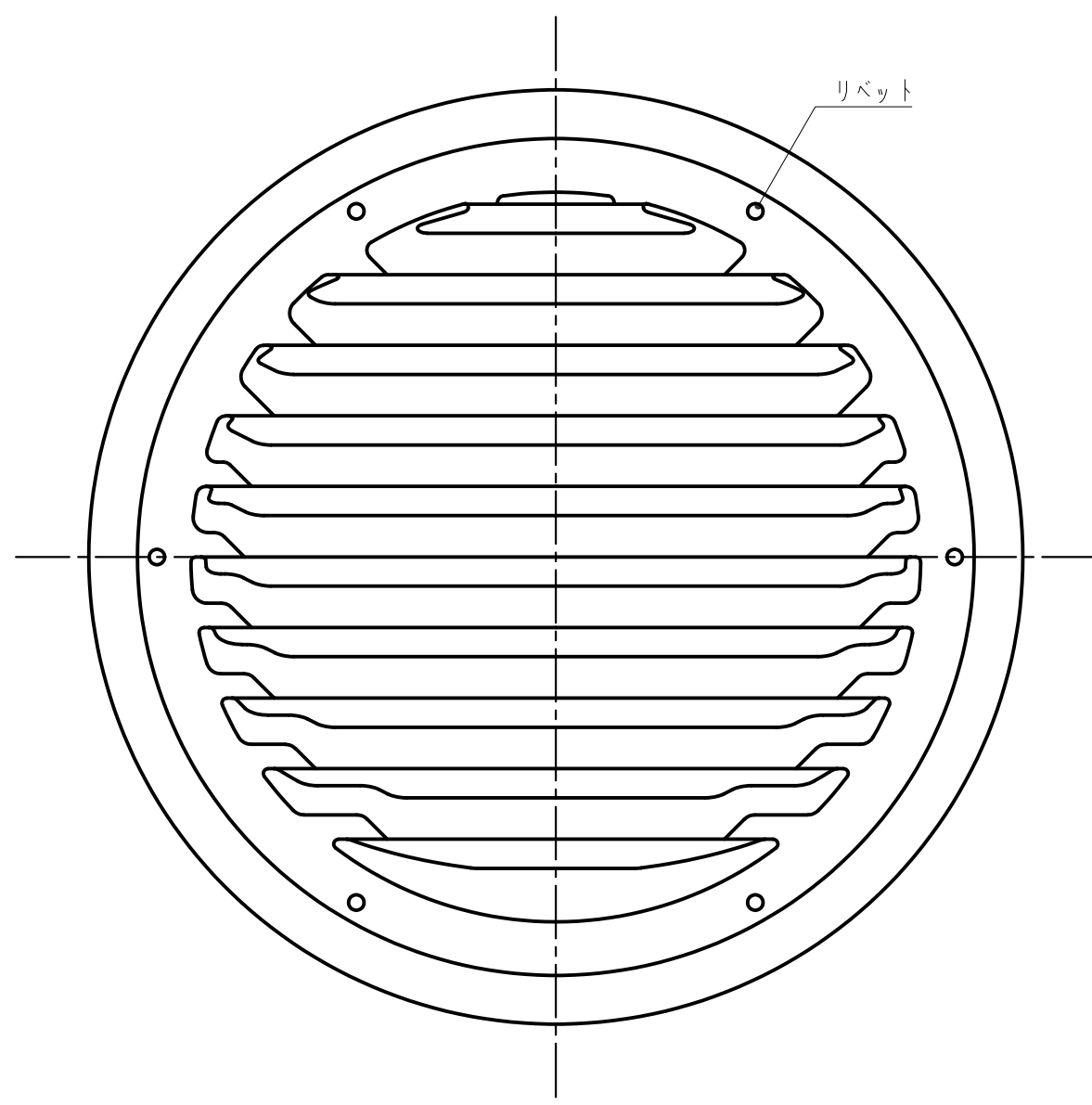


品番	商品名	サイズ				適用パイプ内径
		A	B	D	L	
326-430	SUSベントキャップ SG 50CB	117	96	47	36	φ 50
326-432	SUSベントキャップ SG 75CB	117	96	72	52	φ 75
326-433	SUSベントキャップ SG 100CB	142	124	97	52	φ100
326-434	SUSベントキャップ SG 125CB	167	147	122	59	φ125
326-435	SUSベントキャップ SG 150CB	192	172	147	59	φ150
326-437	SUSベントキャップ SG 200CB	246	220	197	69	φ200



本製品は改良の為予告なしに変更する事があります。

				SUS304 t=0.5		カオチン電着塗装後ポリエステル樹脂焼付塗装 (標準リソルバー)			
番号	名称	員数	材質規格	仕上	備考				
角法	日付	H17. 9.12		確認	製図	検図	承認	縮尺	
品番	図番	船橋	昇	大西	田嶋	FREE			
NO.	年月日	訂正事項	品名	SUSベントキャップ SG-CB		杉田エース株式会社			