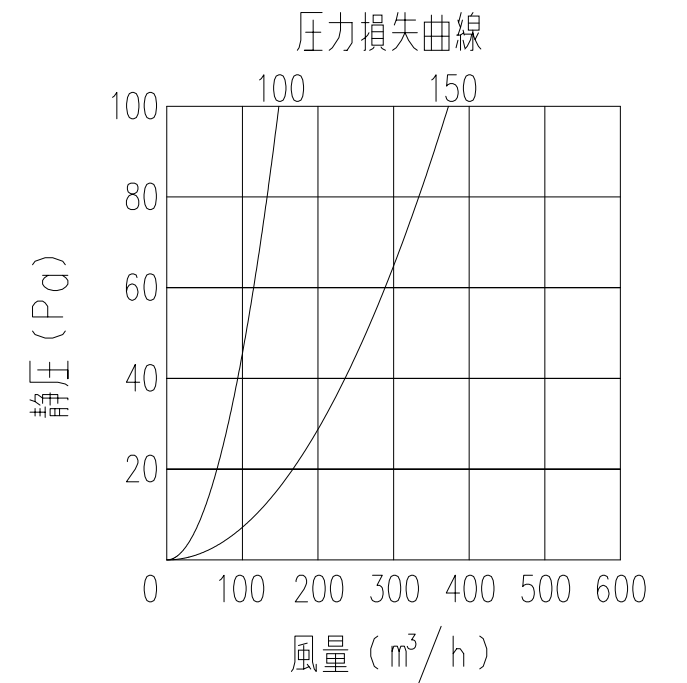
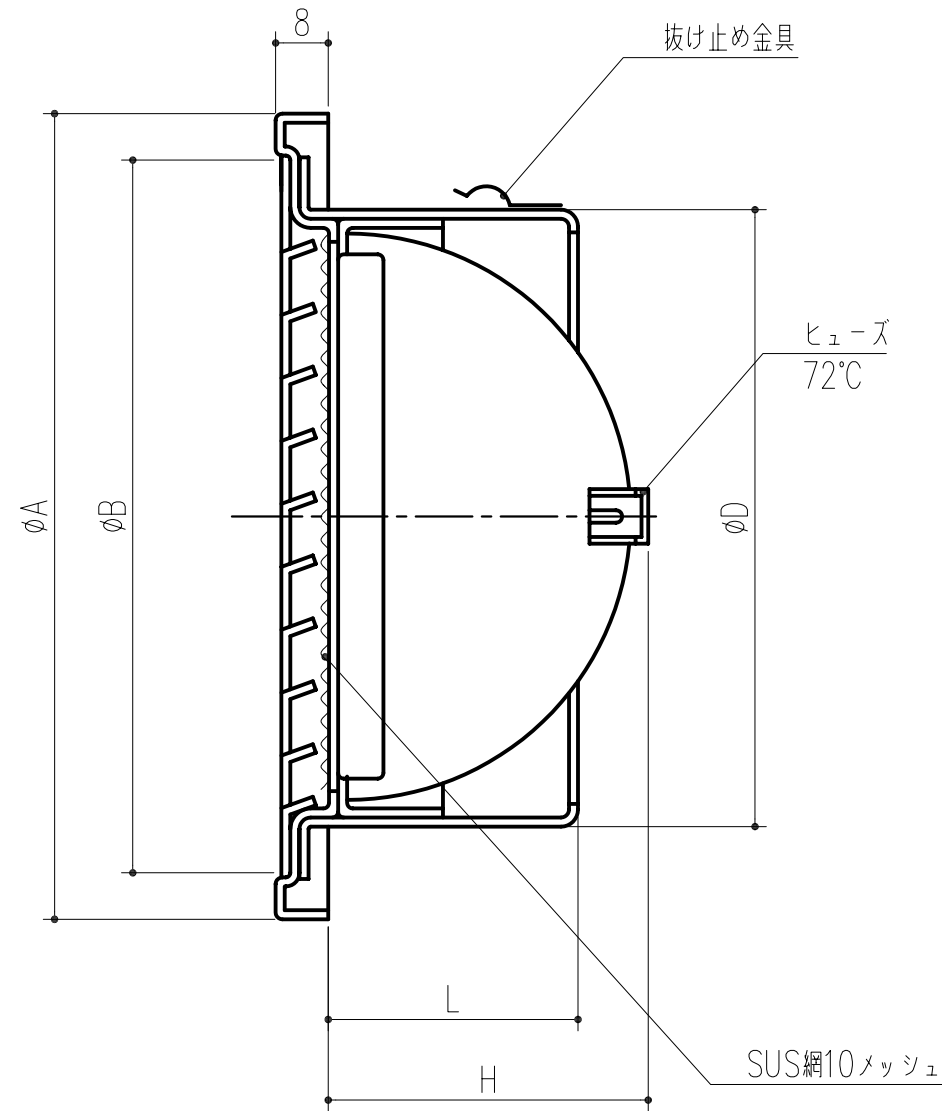
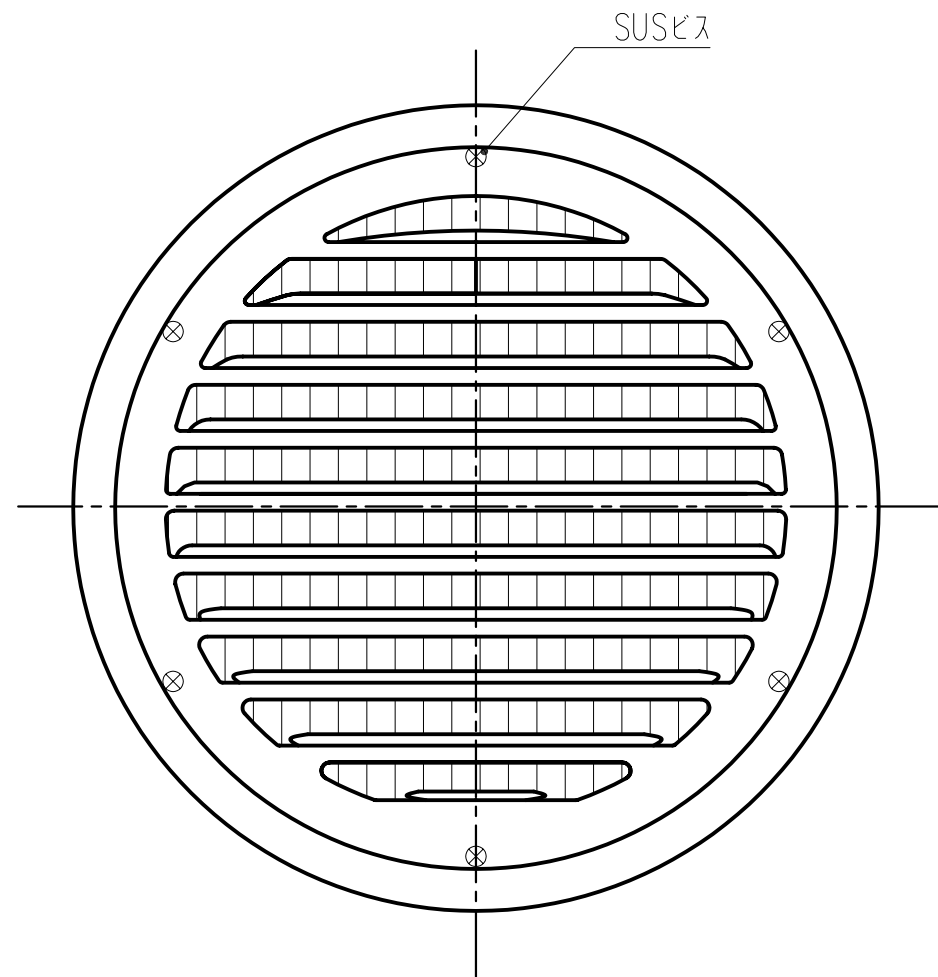


商品番号	商品名	材質	仕上げ	サイズ					適用パイプ	重量 (g)
				A	B	D	H	L		
326-423	SUSベントキャップ SG 75FDSP10M	SUS316	シルバー塗装	117	96	72	41	52	SU75 75×80	230
326-424	SUSベントキャップ SG 100FDSP10M	SUS316	シルバー塗装	142	124	97	58	52	SU100 100×106	350
326-425	SUSベントキャップ SG 150FDSP10M	SUS316	シルバー塗装	192	172	147	83	59	エース150 152×160	620



本製品は改良の為予告なしに変更する事があります。

フェイス部: SUS316 t=0.5		ポリエステル樹脂焼付塗装			
差込部: SUS304 t=0.5		(標準)シルバー			
FD部: SUS304 t=1.5					
番号	名称	員数	材質規格	仕上	備考
△3					
△2					
△1					
NO.	年月日	訂正事項	品名 SUSベントキャップ		
			杉田エース株式会社		