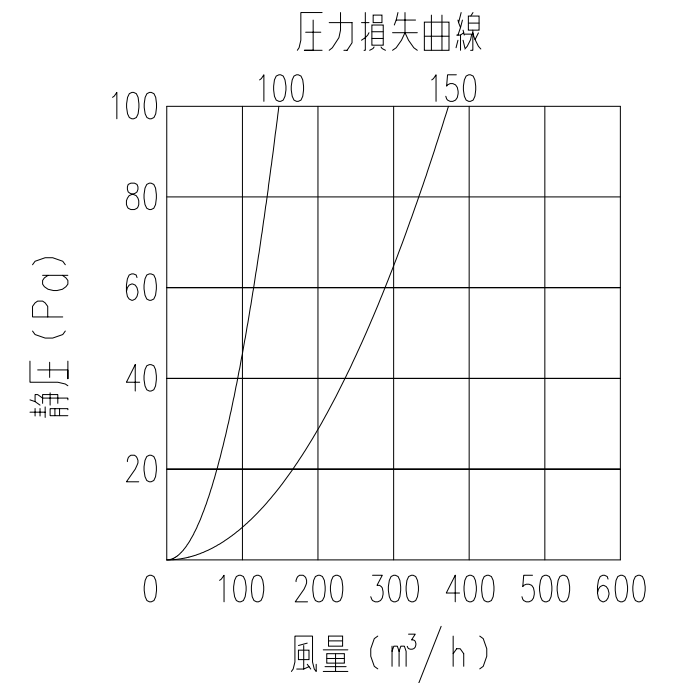
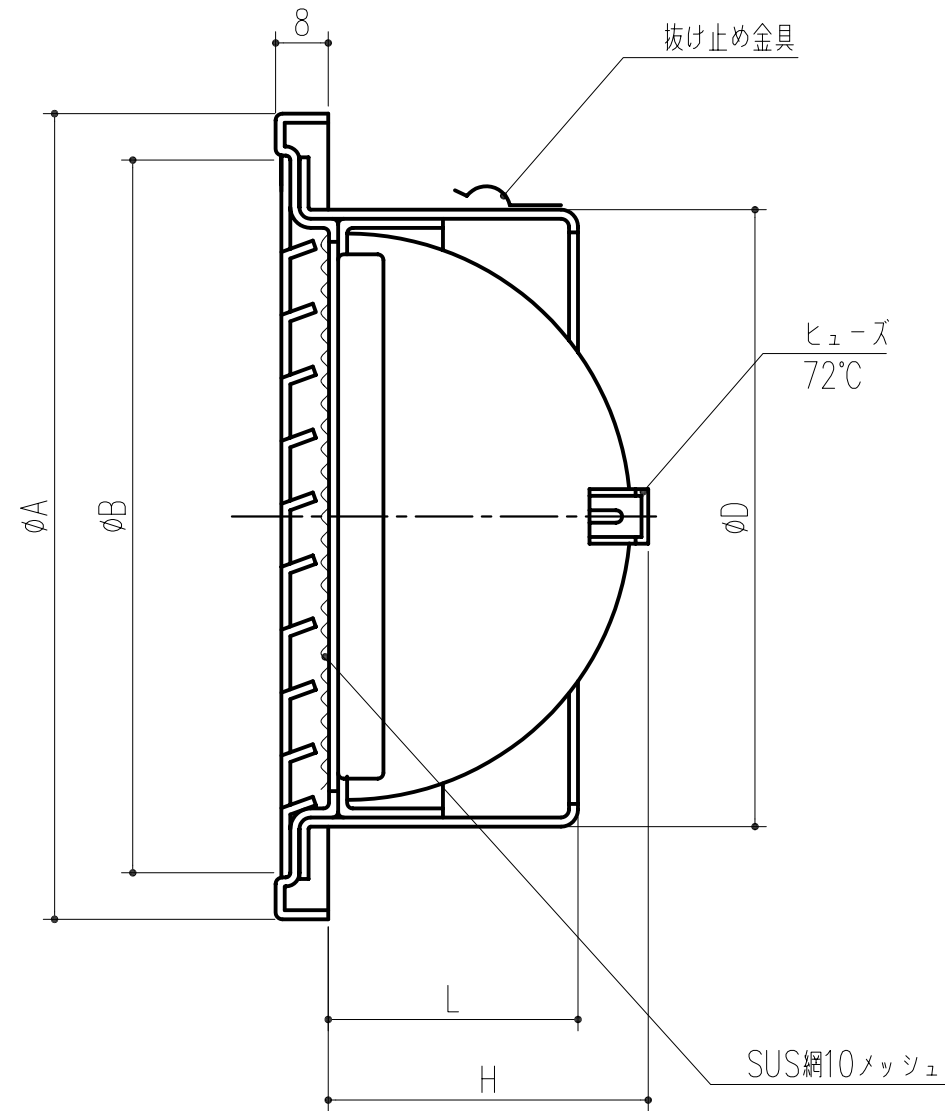
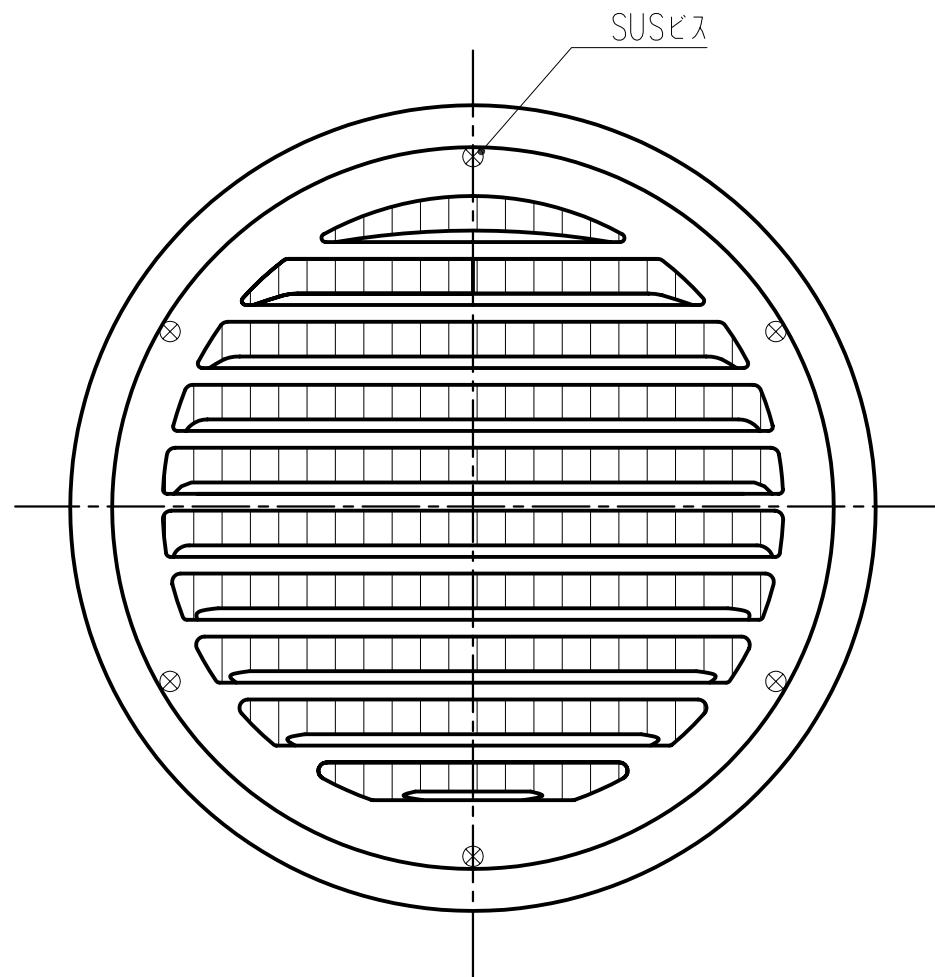


| 商品番号 | 商品名 | 材質 | 仕上げ | サイズ | | | | | 適用パイプ | 重量 (g) |
|---------|--------------------------|--------|--------|-----|-----|-----|----|----|----------------|--------|
| | | | | A | B | D | H | L | | |
| 326-423 | SUSベントキャップ SG 75FDSP10M | SUS316 | シルバー塗装 | 117 | 96 | 72 | 41 | 52 | SU75 75×80 | 230 |
| 326-424 | SUSベントキャップ SG 100FDSP10M | SUS316 | シルバー塗装 | 142 | 124 | 97 | 58 | 52 | SU100 100×106 | 350 |
| 326-425 | SUSベントキャップ SG 150FDSP10M | SUS316 | シルバー塗装 | 192 | 172 | 147 | 83 | 59 | エース150 152×160 | 620 |



本製品は改良の為予告なしに変更する事があります。

| 角法 | | 品番 | | 品名 | | 材質規格 | | 仕上 | | 備考 | | | | | |
|----|--|----|--|-----|-----|------|---|--------------------------|------------------|-----------|----|----|----|----|----|
| △3 | | △2 | | NO. | 年月日 | 訂正事項 | フェイス部: SUS316 t=0.5 差込部: SUS304 t=0.5 FD部: SUS304 t=1.5 | ポリエステル樹脂焼付塗装 (標準シルバー) | 日付 | H15. 4.16 | 部長 | 製図 | 検図 | 承認 | 縮尺 |
| △1 | | | | | | | | | 図番 | | | | | | F |
| | | | | | | | SUSベントキャップ | | 杉田エース株式会社 | | | | | | |