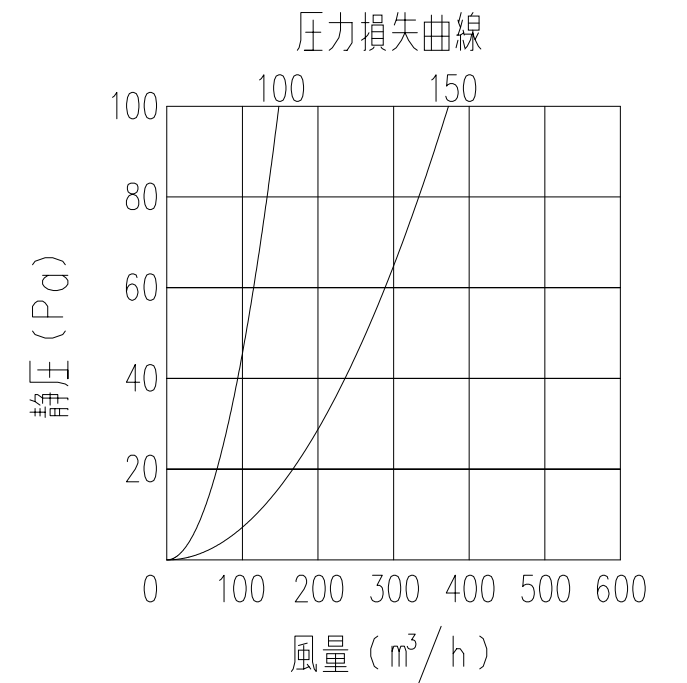
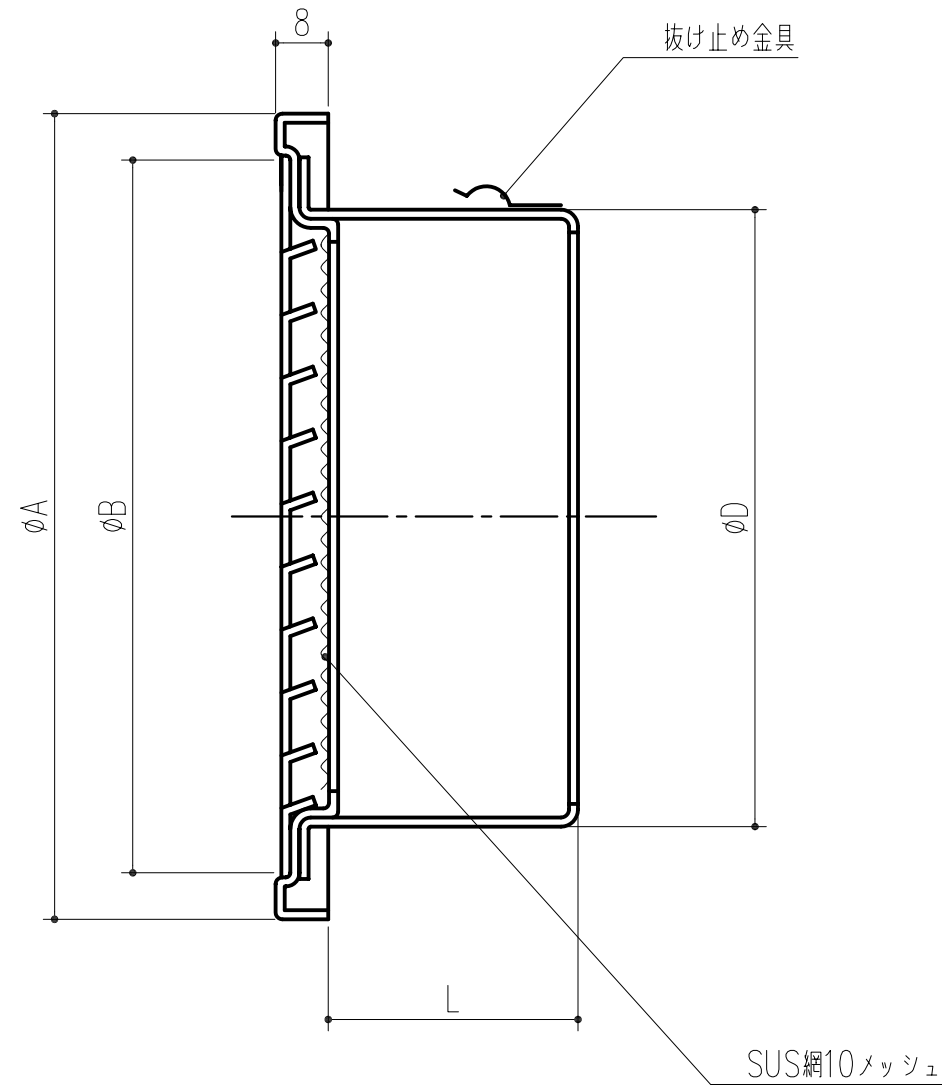
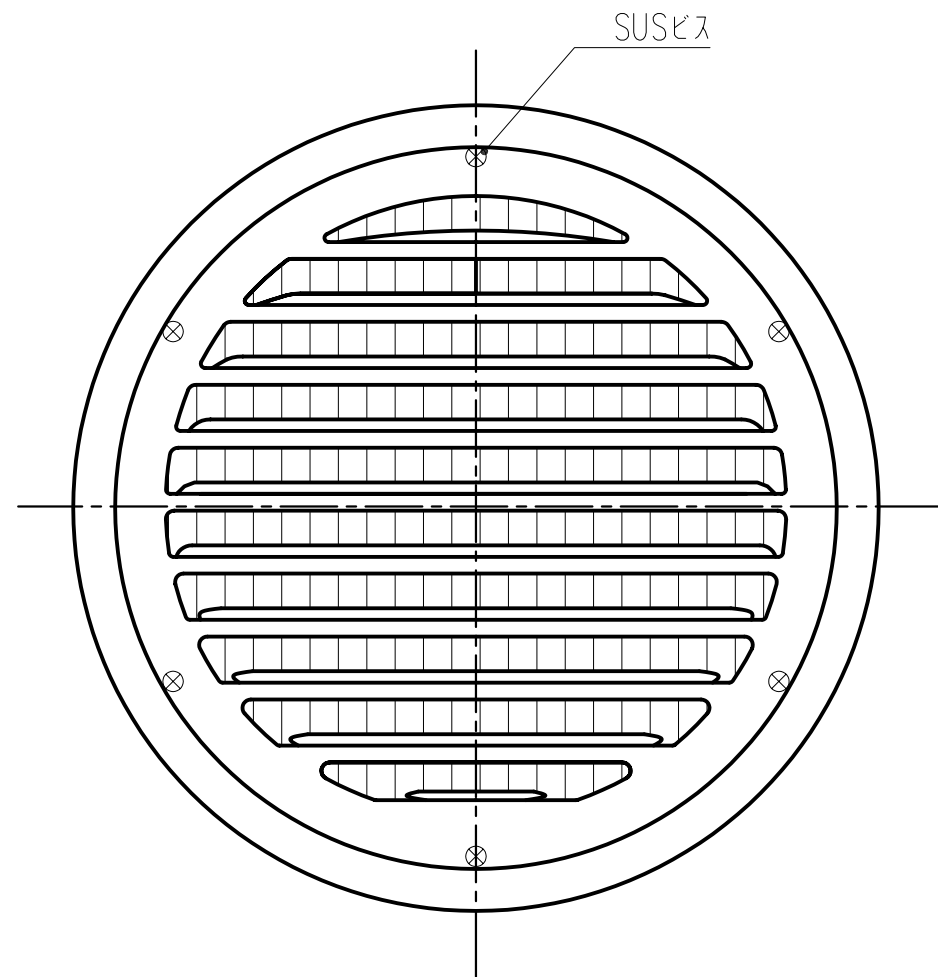


商品番号	商品名	材質	仕上げ	サイズ				適用パイプ	重量 (g)
				A	B	D	L		
326-420	SUSベントキャップ SG 75F10M	SUS316	シルバー塗装	117	96	72	52	SU75 75×80	100
326-421	SUSベントキャップ SG 100F10M	SUS316	シルバー塗装	142	124	97	52	SU100 100×106	135
326-422	SUSベントキャップ SG 150F10M	SUS316	シルバー塗装	192	172	147	59	エース150 152×160	250



本製品は改良の為予告なしに変更する事があります。

				フェイス部: SUS316 t=0.5 ポリエステル樹脂焼付塗装 差込部: SUS304 t=0.5 (標準シルバー)	
番号	名称	員数	材質規格	仕上	備考
△3					
△2					
△1					
NO.	年月日	訂正事項	品名	SUSベントキャップ	
				H15. 4.16	
			部長	製図	検図
			承認	縮尺	
			F		
				杉田エース株式会社	