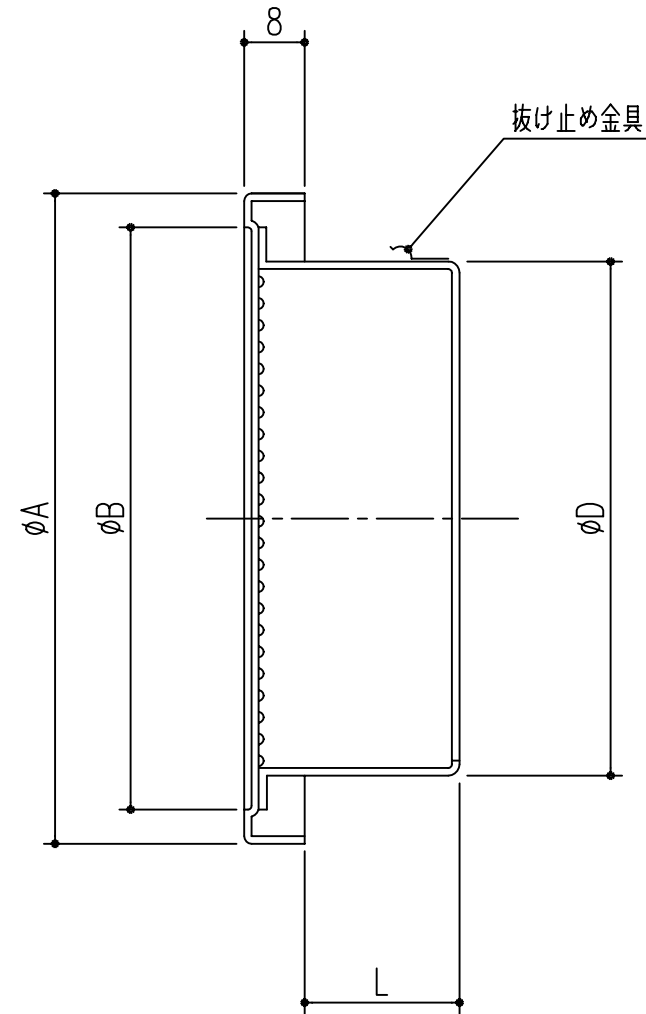
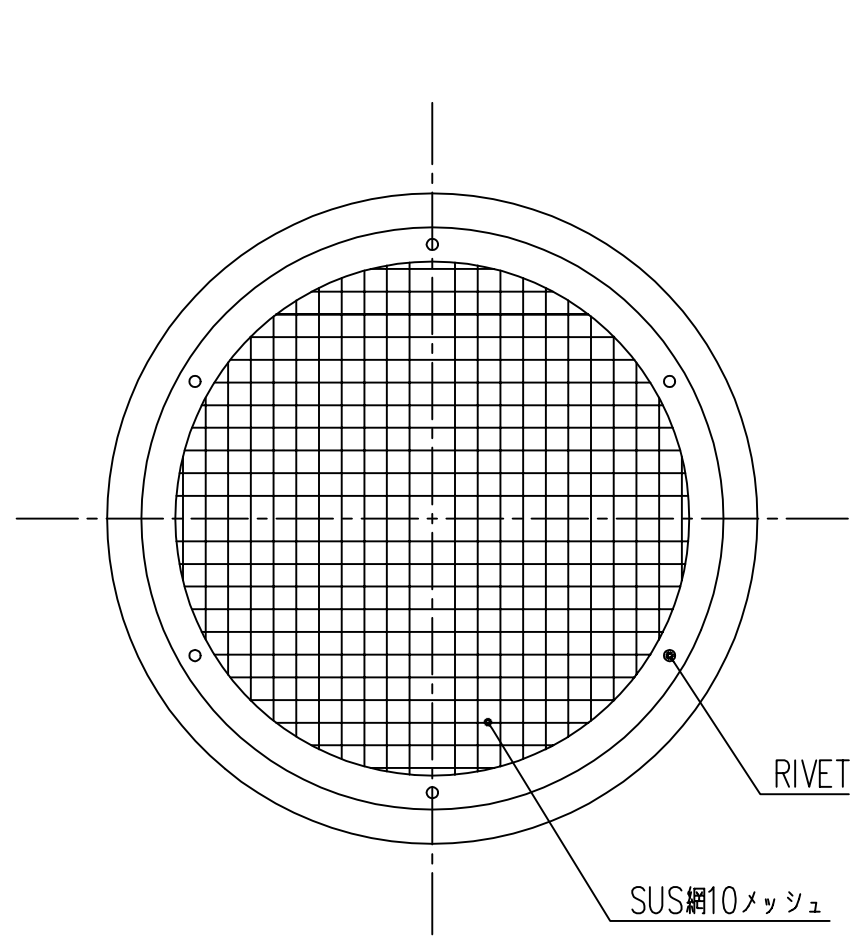


商品番号	商品名	サイズ				適用パイプ内径
		A	B	D	L	
326-180	STステンベントキャップ SW ϕ 100A10M	142	124	97	53	ϕ 100
326-181	STステンベントキャップ SW ϕ 150A10M	192	172	147	60	ϕ 150
326-182	STステンベントキャップ SW ϕ 200A10M	246	220	197	70	ϕ 200



本製品は改良の為予告なしに変更する事があります。

材質：フェイス部・SUS316 t=0.5 差込部・SUS304 t=0.5
仕上：ポリエステル樹脂焼付塗装（標準Uシルバー）

NO.			年月日			訂正事項			品名	ステンベントキャップ SW型 A10M					
△3									品名	ステンベントキャップ SW型 A10M	部長	製図	検図	承認	縮尺
△2									角法	H15. 1.15					
△1									品番						F
										杉岡エース株式会社					