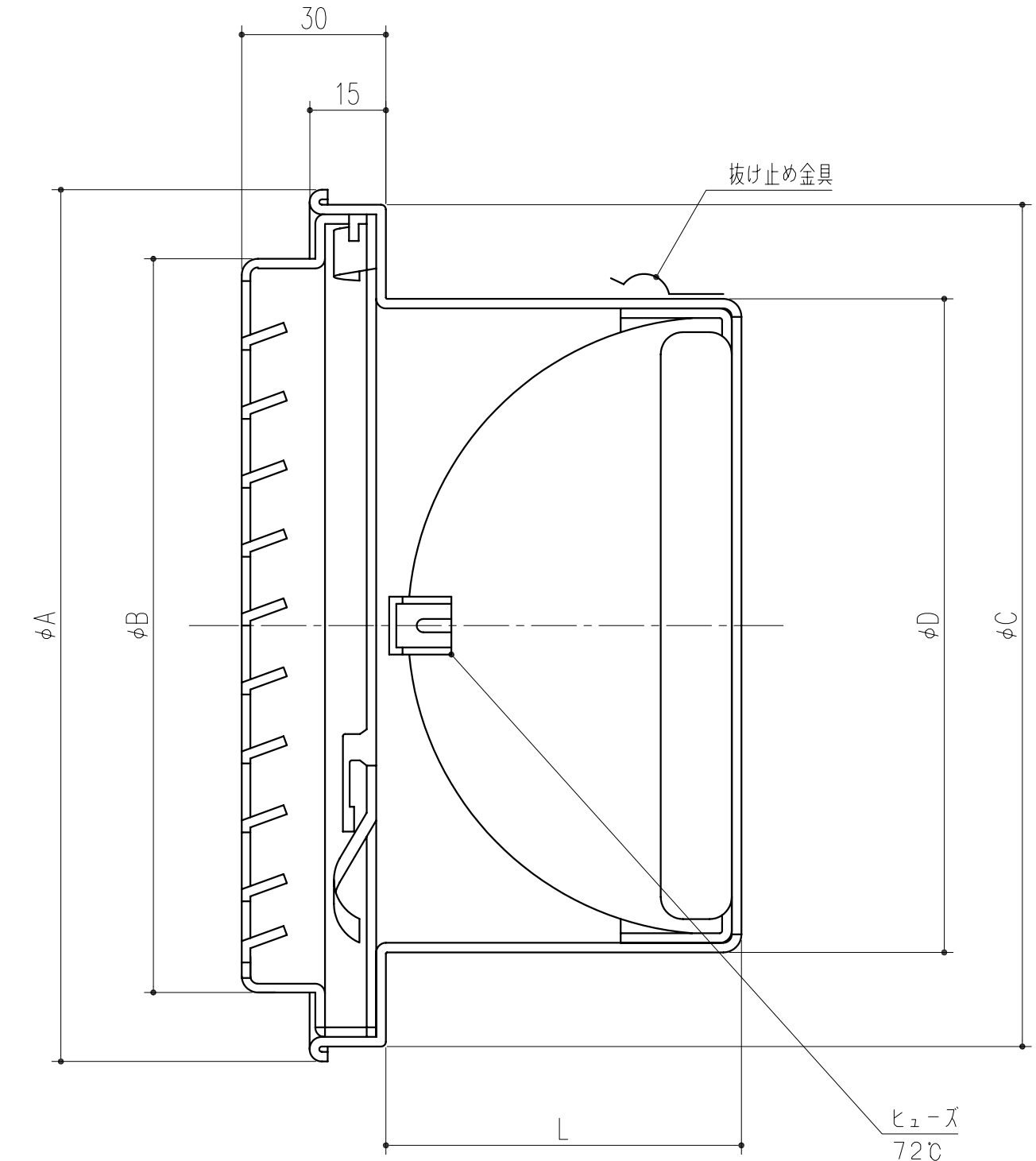
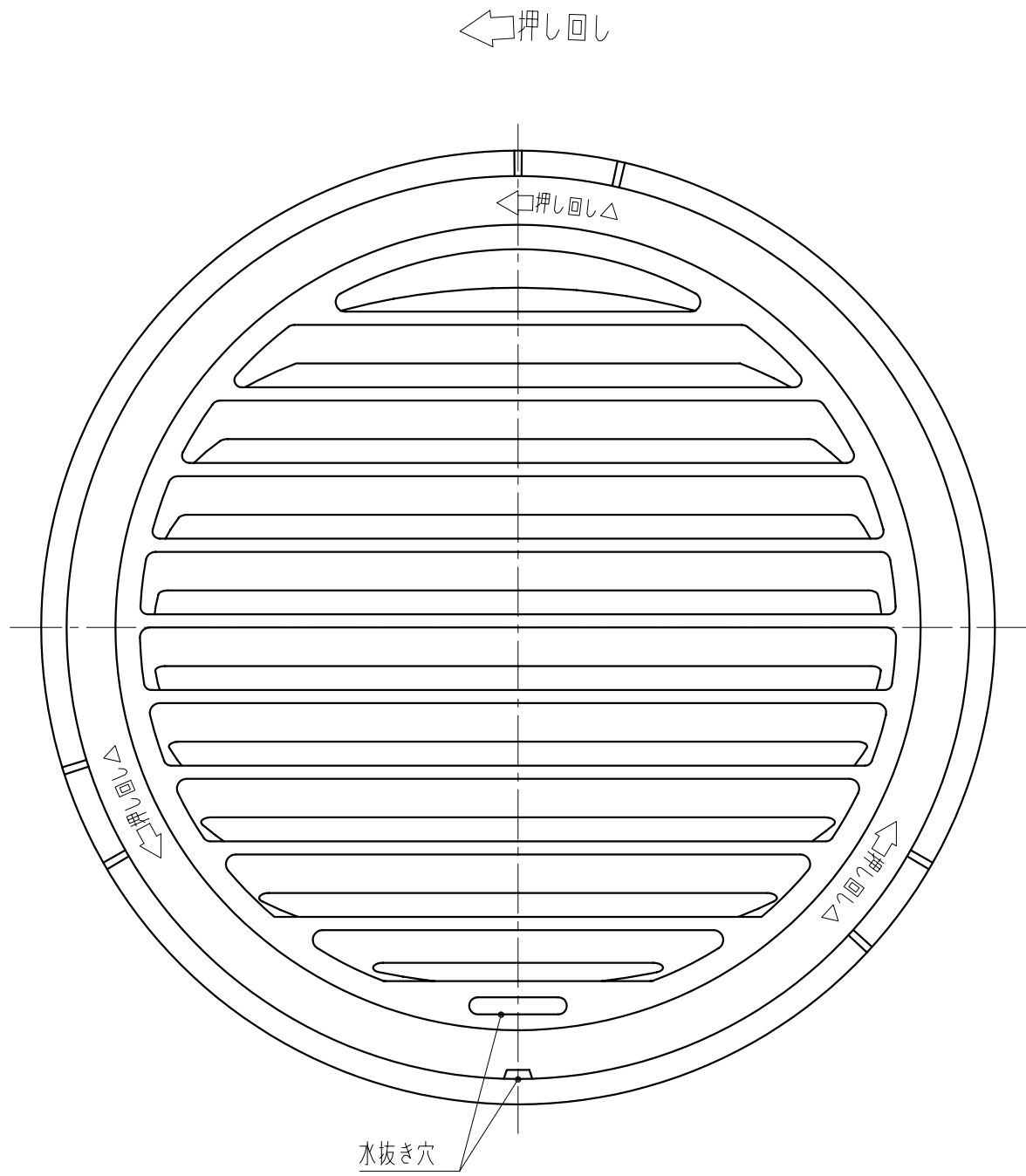


| 商品番号 | 商品名 | サイズ | | | | | 適用パイプ | 有効換気面積 | 重量 |
|---------|------------------------|-----|-----|-----|-----|----|----------------|----------------------|------|
| | | A | B | C | D | L | | | |
| 314-586 | SUSベントキャップ SG 100MBDSP | 143 | 115 | 138 | 97 | 56 | SU100 100×106 | 52.1cm ² | 390g |
| 314-587 | SUSベントキャップ SG 150MBDSP | 193 | 165 | 188 | 147 | 80 | エース150 152×160 | 135.9cm ² | 725g |



材質
 フェイス部: SUS316 t=0.5
 差込部: SUS304 t=0.5
 FD部: SUS304 t=1.5

本製品は改良の為予告なしに変更する事があります。

| 番号 | | 名称 | | 材質規格 | | 仕上 | | 備考 | |
|-----|-----|------|-----------|------|----|------------------------------------|----|--------|----|
| | | | | | | ポリエステル焼付塗装 色:シルバー | | 仕様:FD付 | |
| 角法 | | 日付 | H17. 3.22 | | 部長 | 製図 | 検図 | 承認 | 縮尺 |
| 品番 | | 図番 | | | | | | | F |
| NO. | 年月日 | 訂正事項 | | 品名 | | SUSベントキャップ SG 100MBDSP、SG 150MBDSP | | | |

杉田エース株式会社