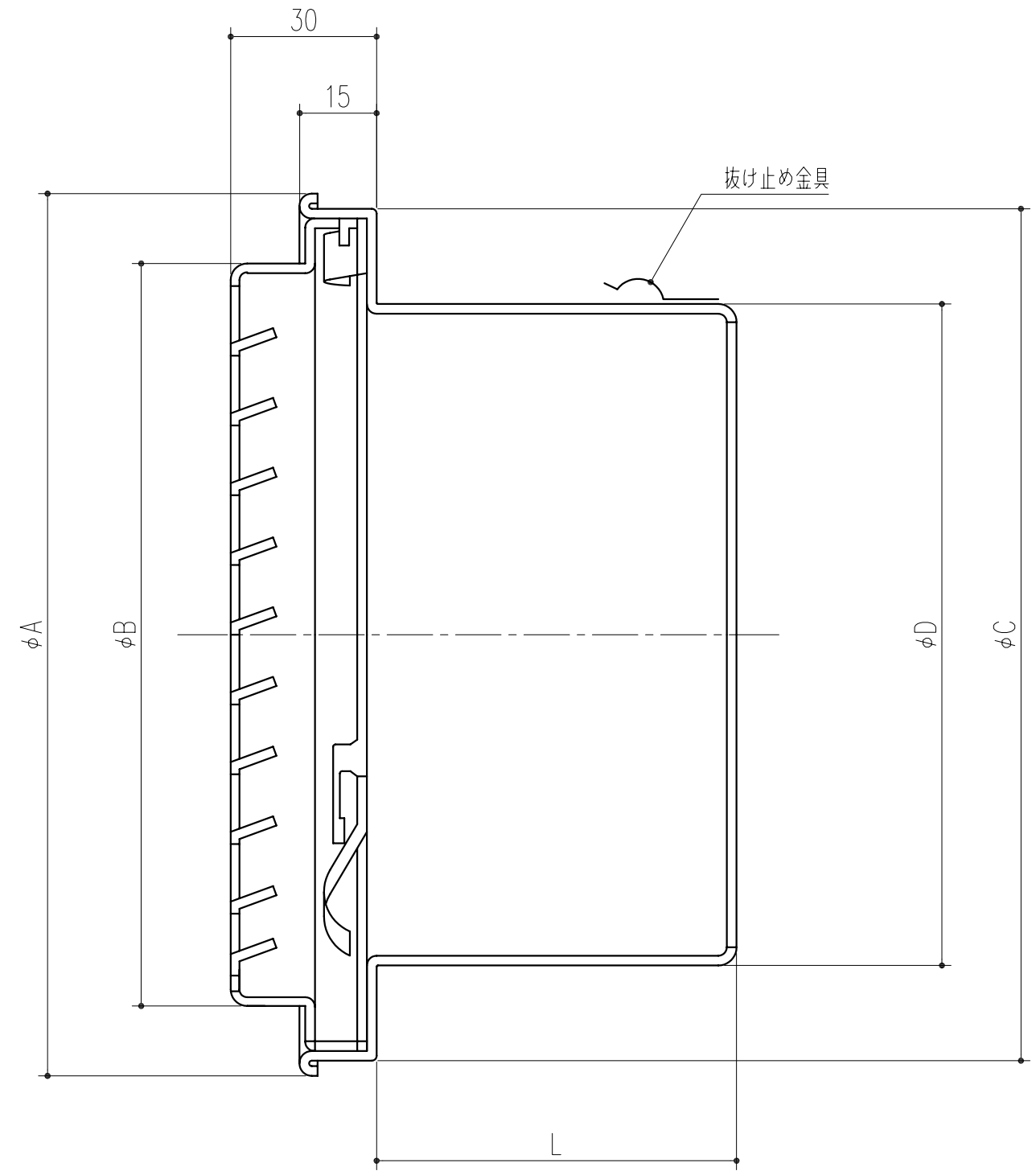
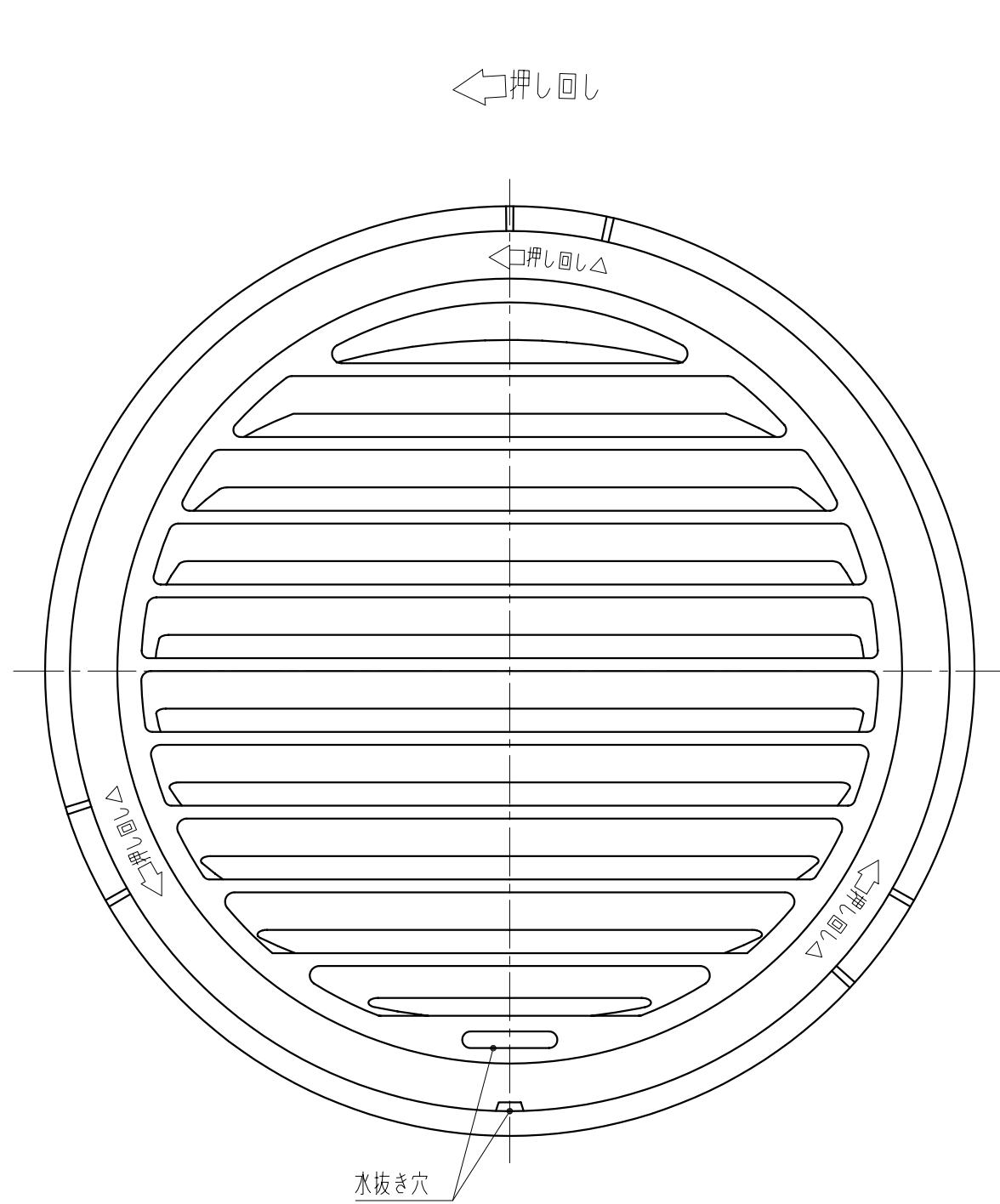


商品番号	商品名	サイズ					適用パイプ	有効換気面積	重量
		A	B	C	D	L			
314-584	SUSベントキャップ SG 100MB	143	115	138	97	56	SU100 100×106	77.8cm ²	235g
314-585	SUSベントキャップ SG 150MB	193	165	188	147	80	エース150 152×160	179.3cm ²	370g



本製品は改良の為予告なしに変更する事があります。

番号		名称		材質規格		仕上		備考		
				フェイス部: SUS316 t=0.5 差込部: SUS304 t=0.5		ポリエステル焼付塗装 色: シルバー				
3		角法	日付	H17. 3.16		部長	製図	検図	承認	縮尺
2		品番	図番							F
1		品名	SUSベントキャップ SG 100MB、SG 150MB			杉田エース株式会社				
NO.	年月日	訂正事項								