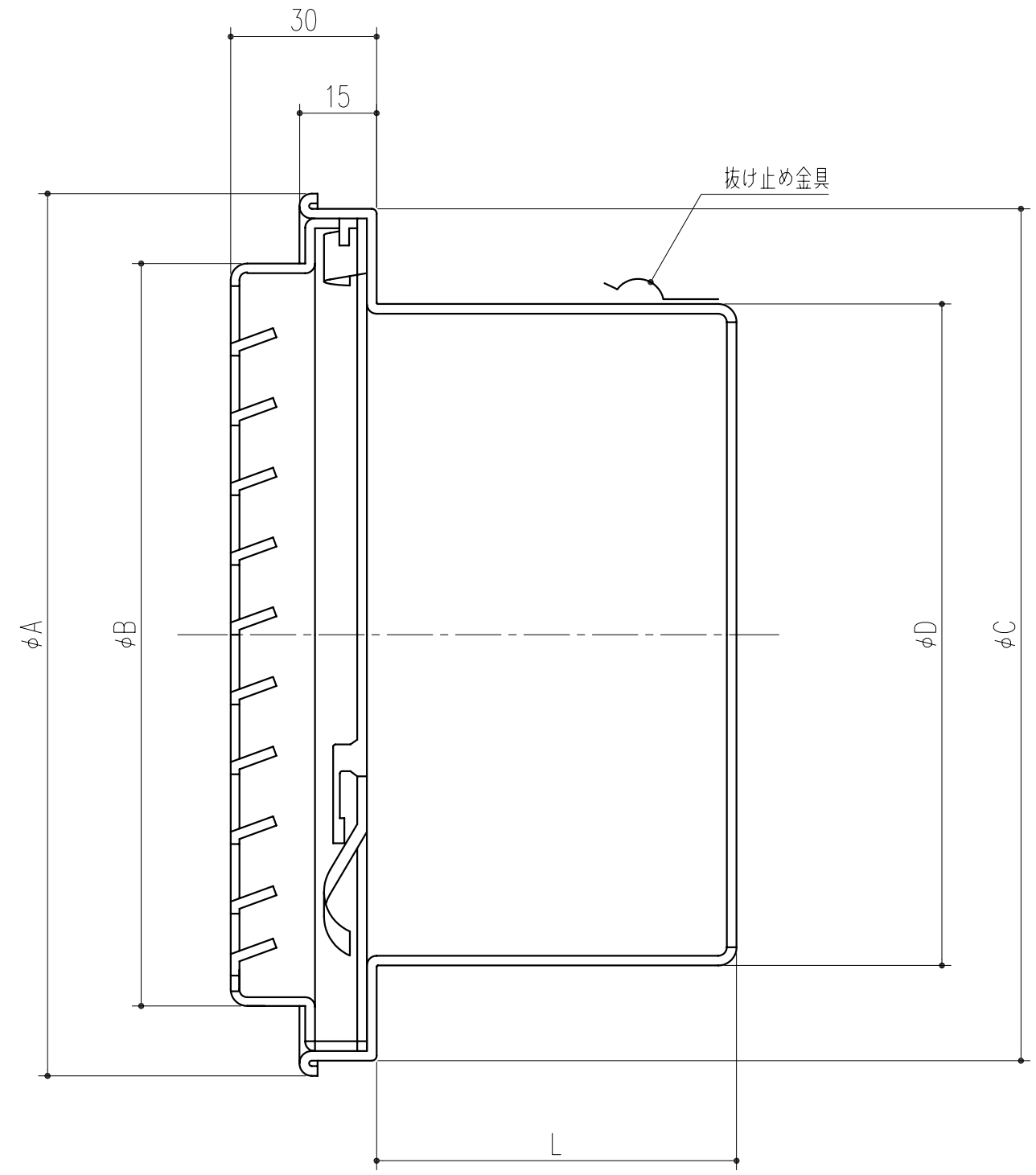
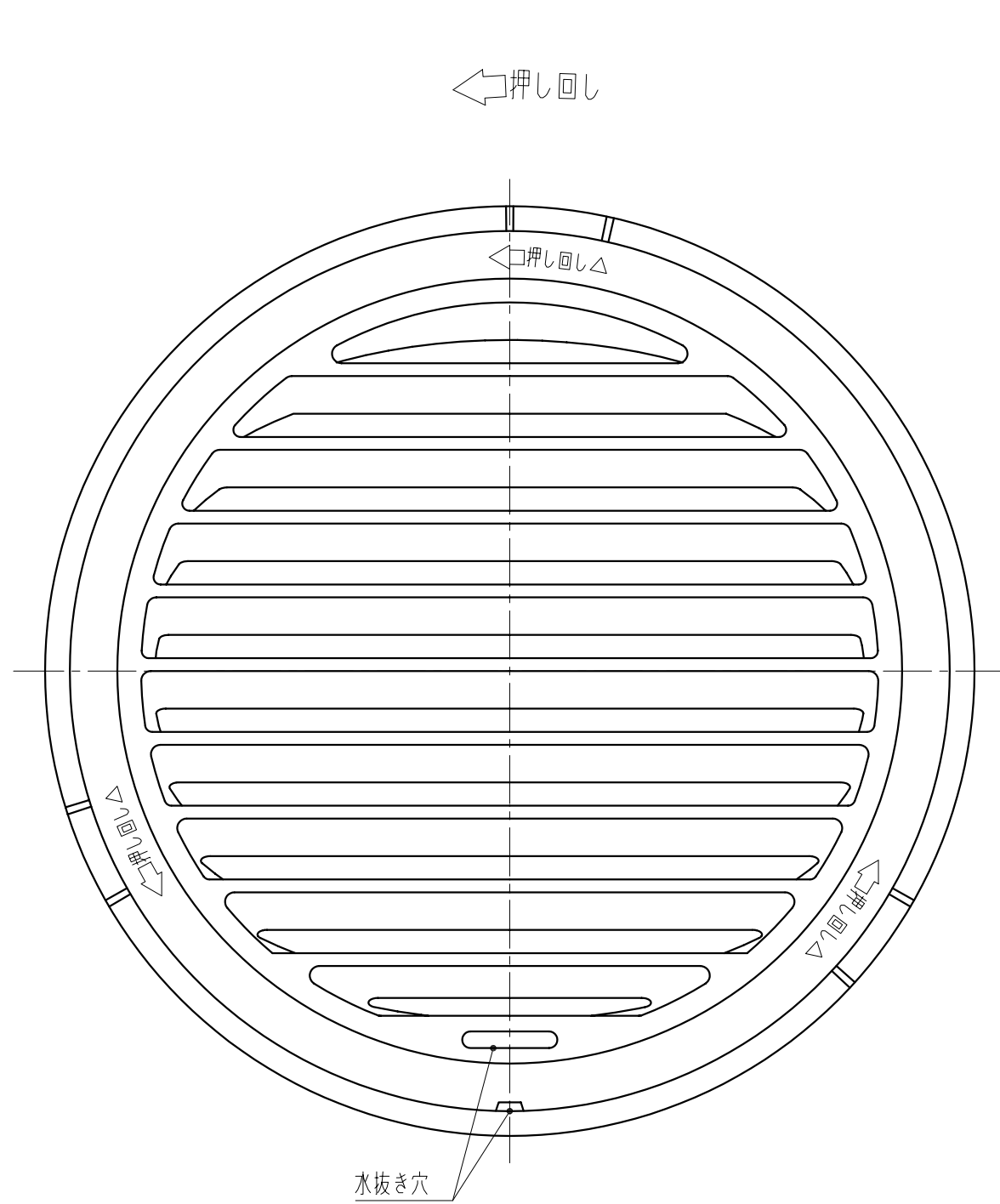


商品番号	商品名	サイズ					適用パイプ	有効換気面積	重量
		A	B	C	D	L			
314-584	SUSベントキャップ SG 100MB	143	115	138	97	56	SU100 100×106	77.8cm <sup>2</sup>	235g
314-585	SUSベントキャップ SG 150MB	193	165	188	147	80	エース150 152×160	179.3cm <sup>2</sup>	370g



本製品は改良の為に予告なしに変更する事があります。

		フェイス部: SUS316 t=0.5		ポリエステル焼付塗装	
		差込部: SUS304 t=0.5		色: シルバー	
番号	名称	材質規格		仕上	備考
△3		日付	H17. 3.16	部長	製図
△2		図番		検図	承認
△1		品名		縮尺	F
NO.	年月日	訂正事項		杉田エース株式会社	