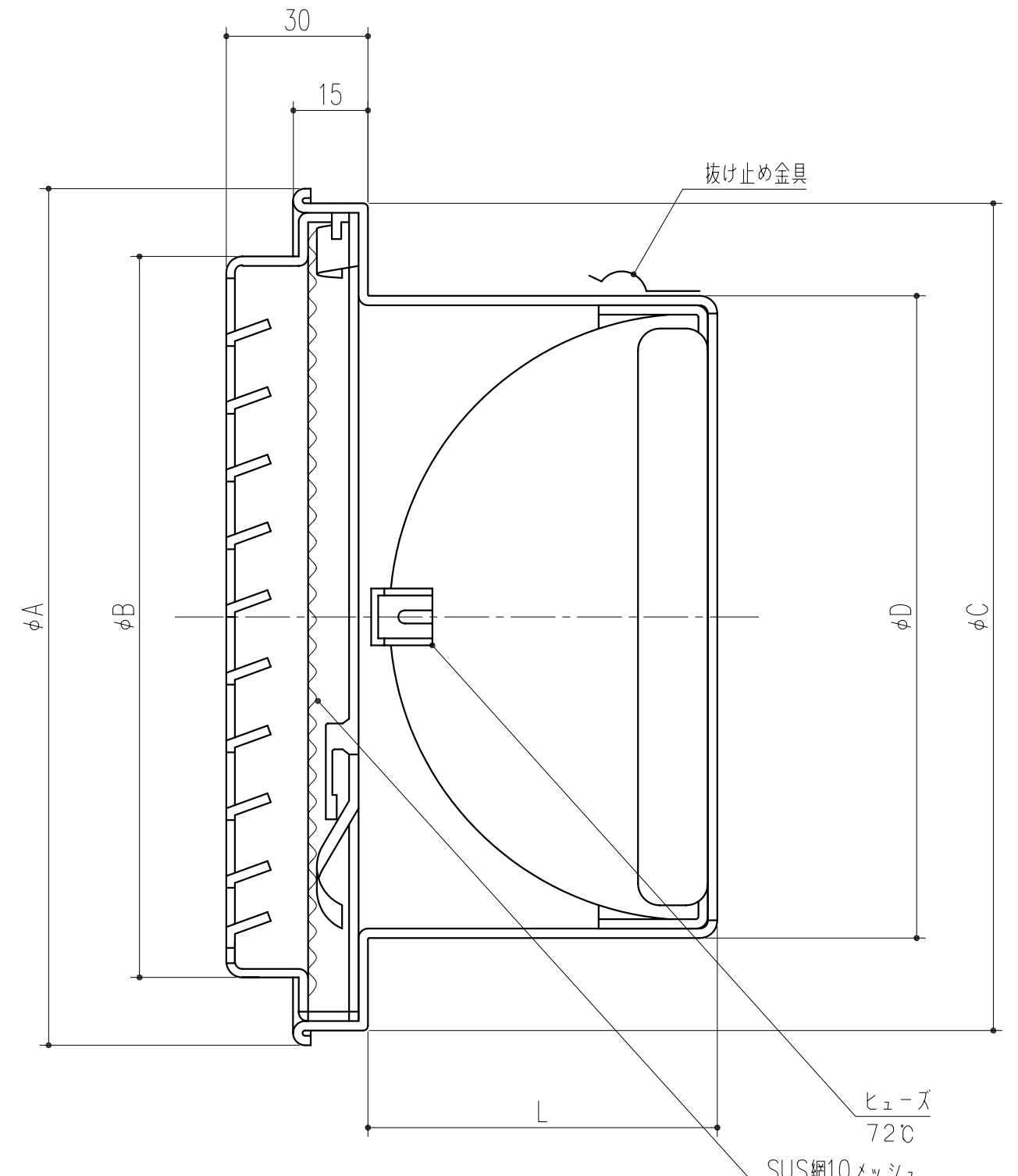
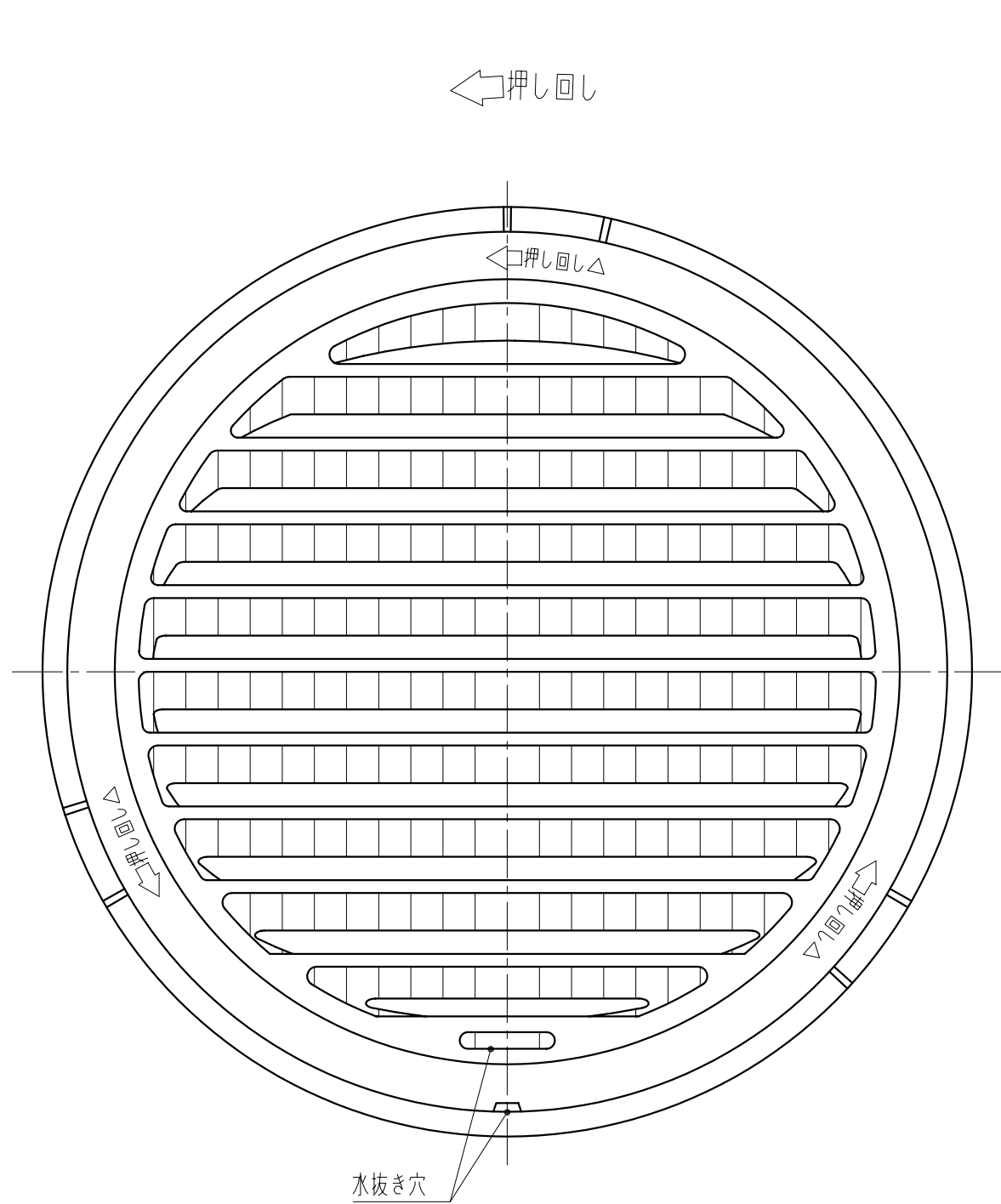


| 商品番号 | 商品名 | サイズ | | | | | 適用パイプ | 有効換気面積 | 重量 |
|---------|---------------------------|-----|-----|-----|-----|----|----------------|----------------------|------|
| | | A | B | C | D | L | | | |
| 314-582 | SUSベントキャップ SG 100MB10MDSP | 143 | 115 | 138 | 97 | 56 | SU100 100×106 | 46.1cm ² | 400g |
| 314-583 | SUSベントキャップ SG 150MB10MDSP | 193 | 165 | 188 | 147 | 80 | エース150 152×160 | 116.5cm ² | 750g |



水抜き穴

材質

フェイス部: SUS316 t=0.5
 差込部: SUS304 t=0.5
 FD部: SUS304 t=1.5

本製品は改良の為予告なしに変更する事があります。

| 番号 | | 名称 | | 材質規格 | | 仕上 | | 備考 | | |
|-----|-----|------|--|-----------|--|-----------|----|----|----|----|
| 3 | | 角法 | 日付 | H17. 3.22 | | 部長 | 製図 | 検図 | 承認 | 縮尺 |
| 2 | | 品番 | 図番 | | | | | | | F |
| 1 | | 品名 | SUSベントキャップ SG 100MB10MDSP、SG 150MB10MDSP | | | 杉田エース株式会社 | | | | |
| NO. | 年月日 | 訂正事項 | | | | | | | | |

ポリエステル焼付塗装
色: シルバー
仕様: 網・FD付