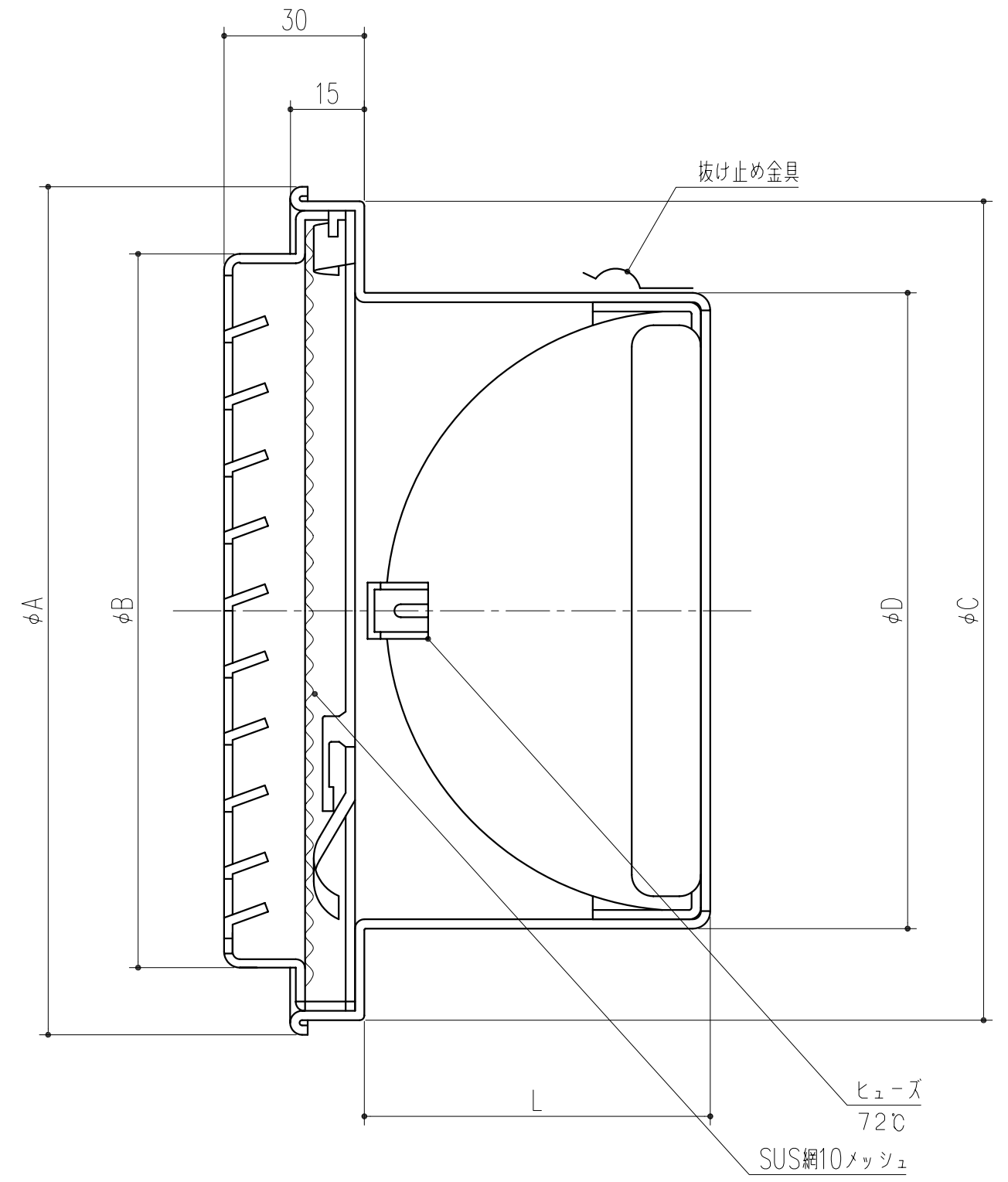
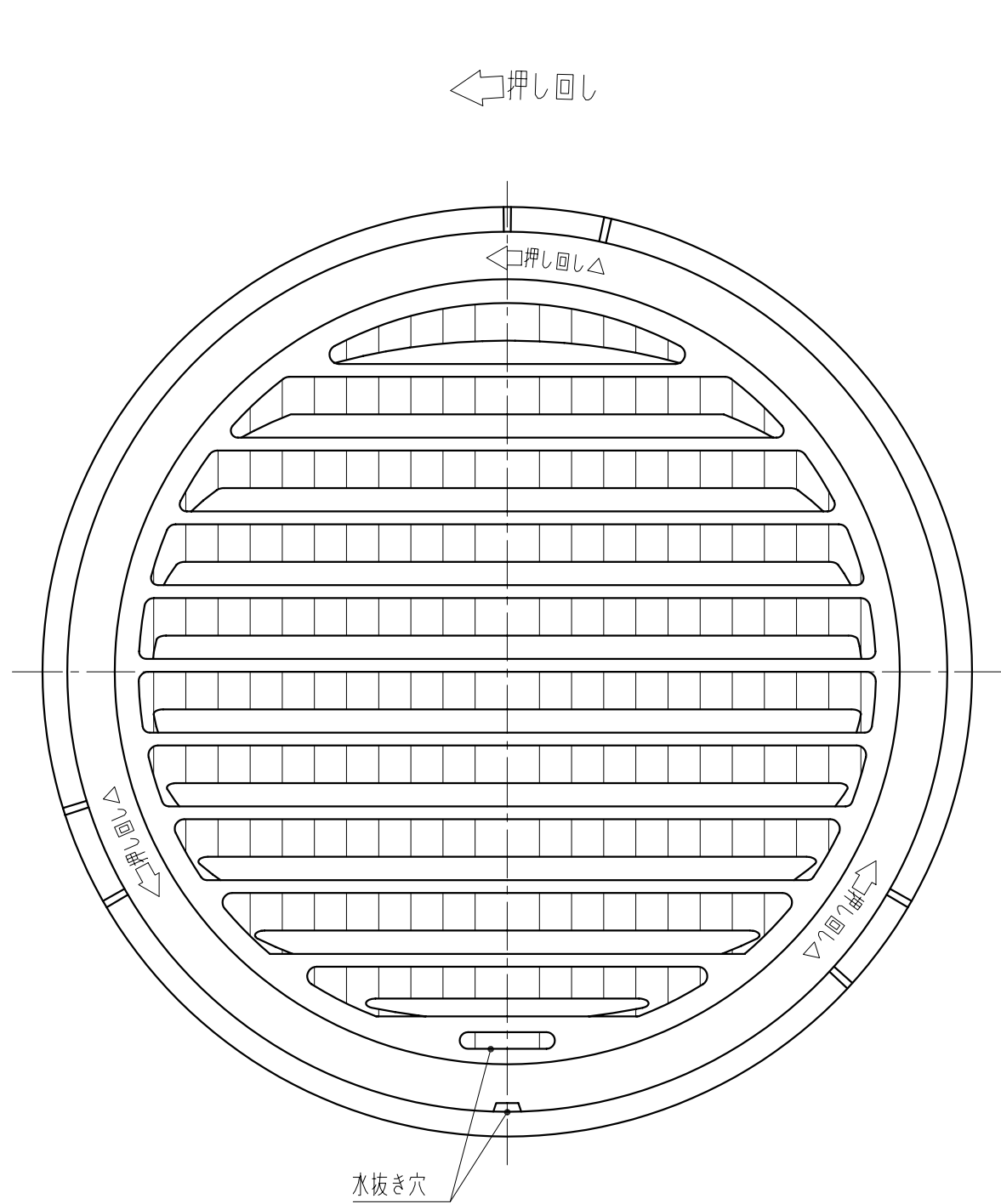


商品番号	商品名	サイズ					適用パイプ	有効換気面積	重量
		A	B	C	D	L			
314-582	SUSベントキャップ SG 100MB10MDSP	143	115	138	97	56	SU100 100×106	46.1cm ²	400g
314-583	SUSベントキャップ SG 150MB10MDSP	193	165	188	147	80	エース150 152×160	116.5cm ²	750g



水抜き穴

材質

フェイス部: SUS316 t=0.5
 差込部: SUS304 t=0.5
 FD部: SUS304 t=1.5

本製品は改良の為予告なしに変更する事があります。

番号		名称		材質規格		仕上		備考		
3		角法	日付	H17. 3.22		部長	製図	検図	承認	縮尺
2		品番	図番							F
1		品名	SUSベントキャップ SG 100MB10MDSP、SG 150MB10MDSP			杉田エース株式会社				
NO.	年月日	訂正事項								

ポリエステル焼付塗装
色: シルバー
仕様: 網・FD付