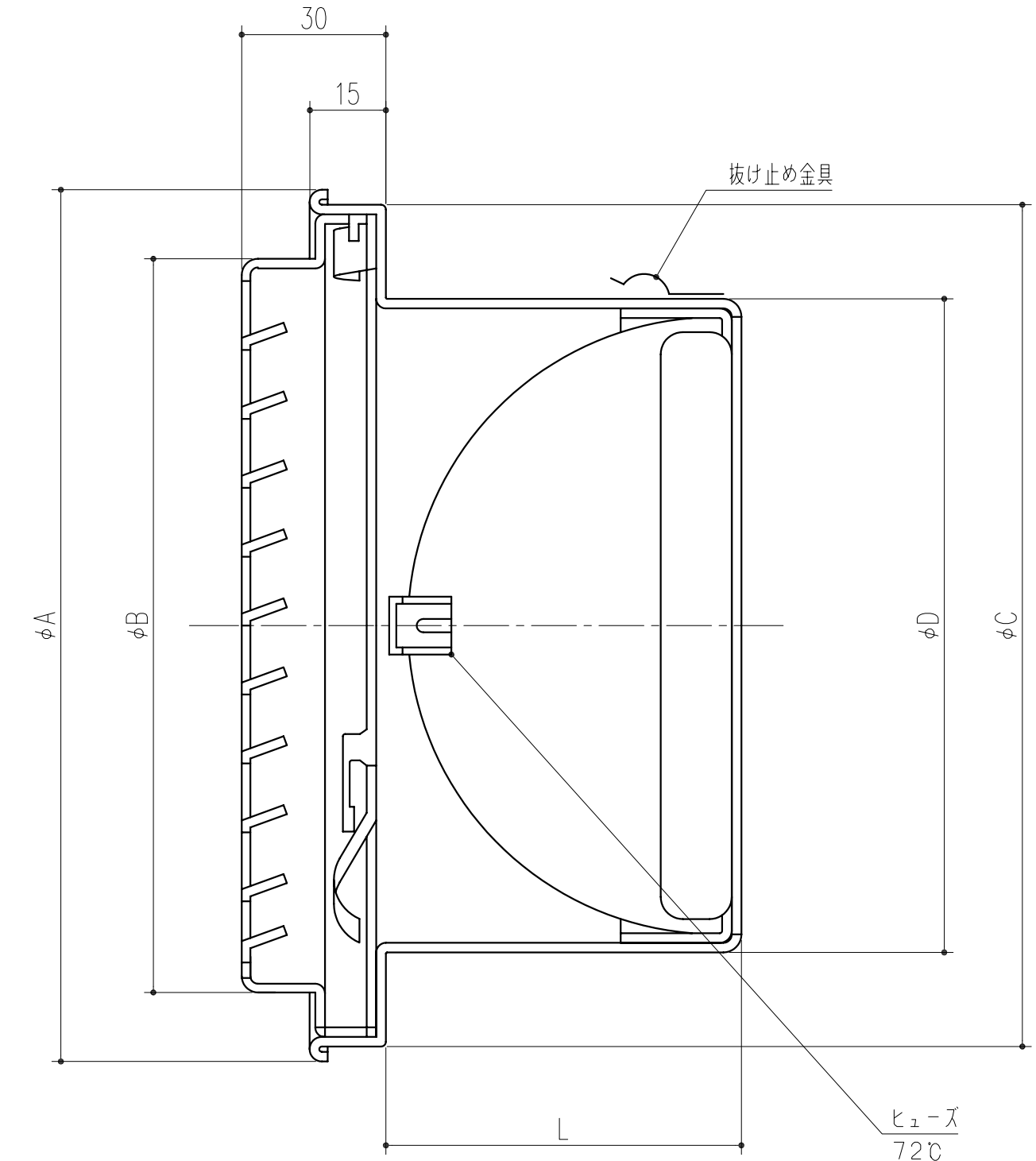
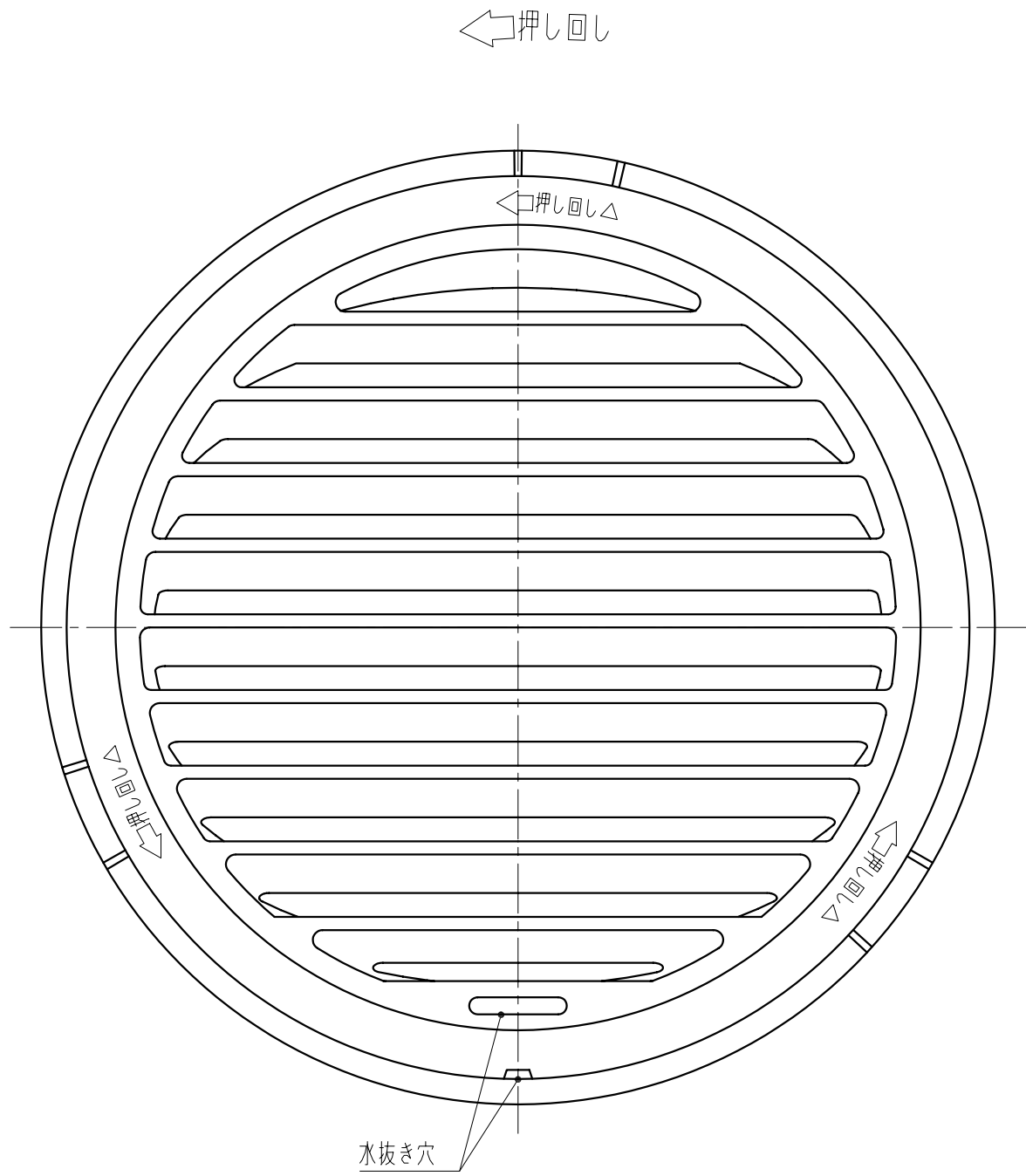


商品番号	商品名	サイズ					適用パイプ	有効換気面積	重量
		A	B	C	D	L			
314-586	SUSベントキャップ SG 100MBDSP	143	115	138	97	56	SU100 100×106	52.1cm ²	390g
314-587	SUSベントキャップ SG 150MBDSP	193	165	188	147	80	エース150 152×160	135.9cm ²	725g



材質
 フェイス部: SUS316 t=0.5
 差込部: SUS304 t=0.5
 FD部: SUS304 t=1.5

本製品は改良の為予告なしに変更する事があります。

番号		名称		材質規格		ポリエステル焼付塗装 色: シルバー		仕様: FD付	
角法	日付	H17. 3.22		部長	製図	検図	承認	縮尺	
品番	図番							F	
NO.	年月日	訂正事項		品名		SUSベントキャップ SG 100MBDSP、SG 150MBDSP			
						杉田エース株式会社			