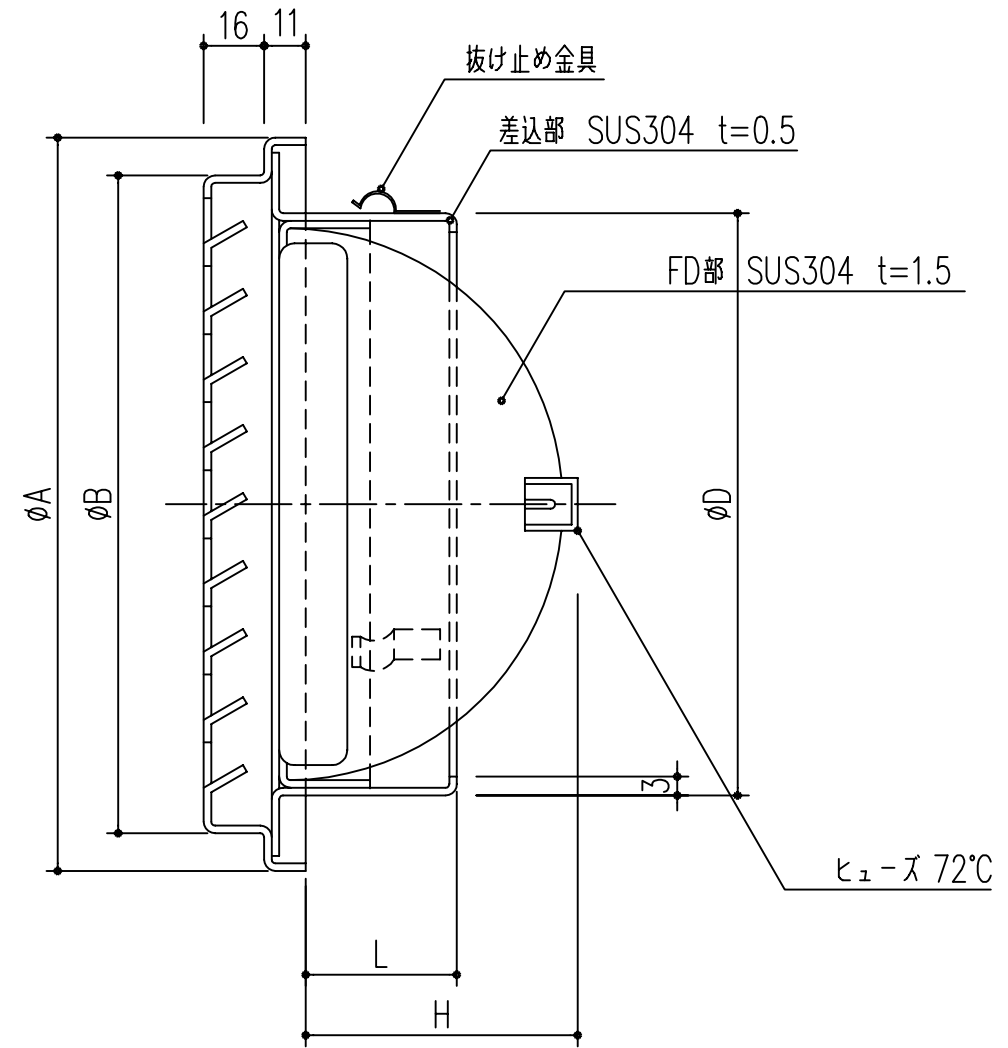
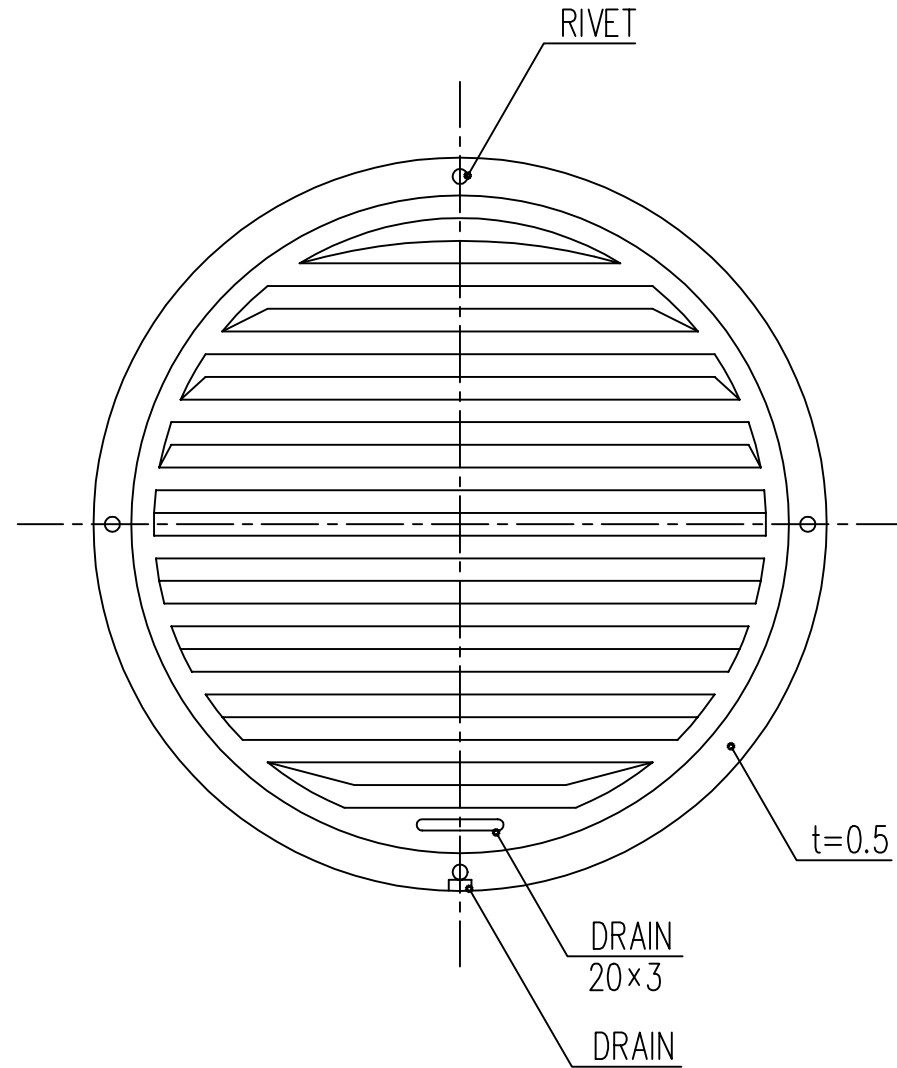


品番	商品名	サイズ					適用パイプ内径
		A	B	D	L	H	
314-155	SUSキャップ SG75BDSPR	110	88	72	48	36	φ75
314-156	SUSキャップ SG100BDSPR	135	115	97	48	48	φ100
314-157	SUSキャップ SG125BDSPR	160	140	122	55	60	φ125
314-158	SUSキャップ SG150BDSPR	185	165	147	55	72	φ150
314-159	SUSキャップ SG200BDSPR	235	212	197	65	99	φ200



本製品は改良の為予告なしに変更する事があります。

材質：フェイス部・SUS316 t=0.5 差込部・SUS304 t=0.5
 FD部・SUS304 t=1.5
 仕上：ポリエステル樹脂焼付塗装（標準Uシルバー）

番号	名称	員数	材質規格	仕上	備考	
△3			H15. 1.15	部長	製図 検図 承認 縮尺	
△2						
△1					FREE	
NO.	年月日	訂正事項	品名	杉岡エース株式会社		