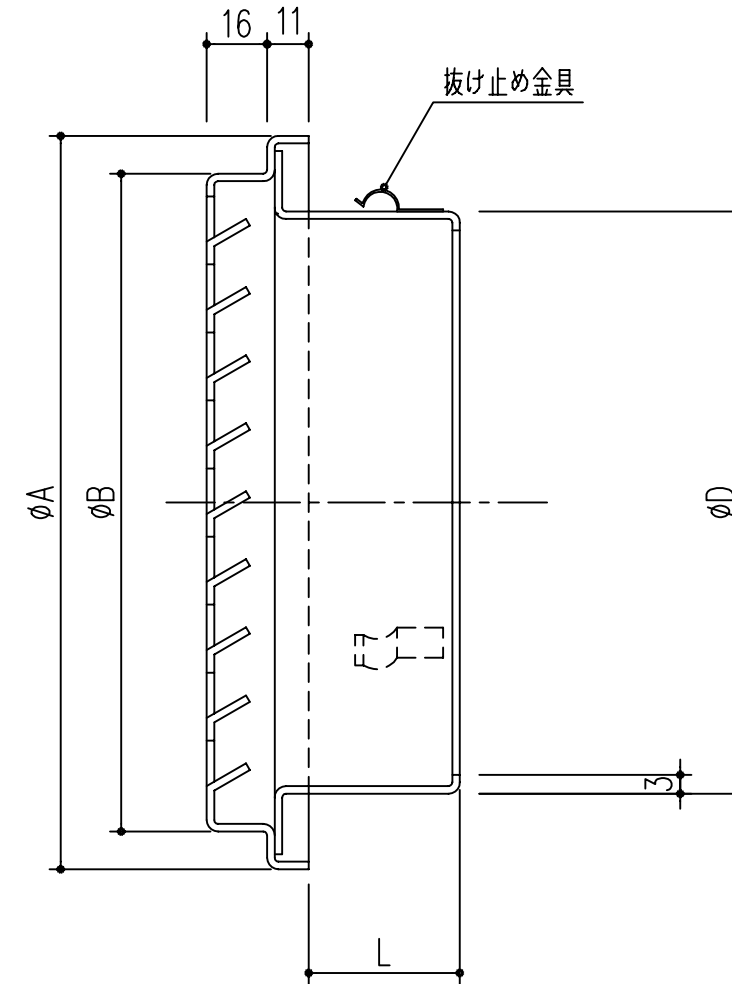
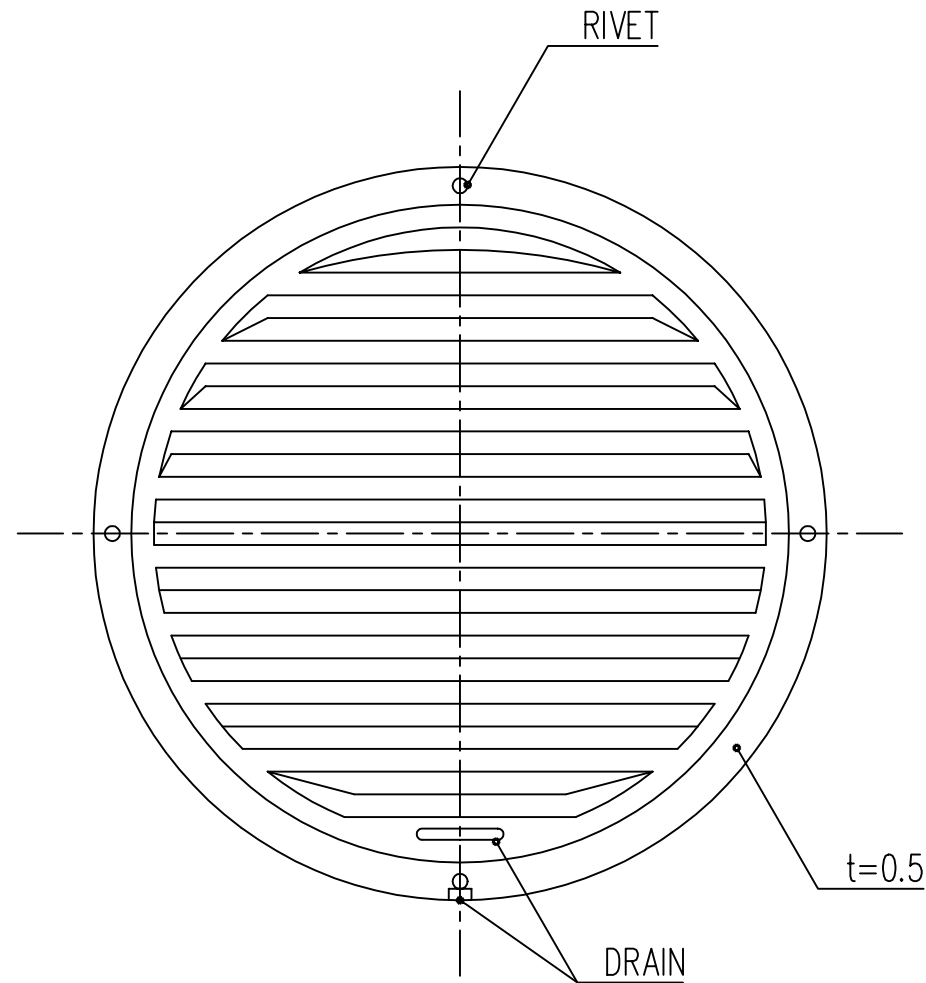


品番	商品名	サイズ				適用パイプ内径
		A	B	D	L	
314-150	SUSキャップ SG75B	110	88	72	48	φ75
314-151	SUSキャップ SG100B	135	115	97	48	φ100
314-152	SUSキャップ SG125B	160	140	122	55	φ125
314-153	SUSキャップ SG150B	185	165	147	55	φ150
314-154	SUSキャップ SG200B	235	212	197	65	φ200



本製品は改良の為予告なしに変更する事があります。

材質：フェイス部・SUS316 t=0.5 差込部・SUS304 t=0.5

仕上：ポリエステル樹脂焼付塗装（標準Uシルバー）

NO.			年月日		訂正事項		品名	SUSキャップ		杉岡エース株式会社				
△3							角法	日付	H15. 1.15	部長	製図	検図	承認	縮尺
△2							品番	図番						FREE
△1							品名	SUSキャップ		杉岡エース株式会社				